

DOKUMENTACJA SYSTEMU UTRZYMANIA

DLA WAGONU TOWAROWEGO
SAMOWYŁADOWCZEGO TYPU:
9-402.0 (WAP, WAP/F), 418V z odmianami
418Va, 418Vb, 418Vc, 418Vg, 418Vh

Akceptacja Użytkownika	
09 WRZ. 2019	
JSW Logistics Sp. z o.o. Prezes Zarządu Agata Wirth	JSW Logistics Sp. z o.o. Członek Zarządu ds. Technicznych Mariusz Kowolik
..... Data podpis
Dokumentacja Systemu Utrzymania nadaje się do stosowania w zakresie utrzymania i eksploatacji pojazdów kolejowych zgodnie z ustawą z dnia 28 marca 2003 r. o transporcie kolejowym (tekst jednolity: Dz. U. z 2019 r. poz. 710 z późn. zm.)	

Użytkownik pojazdu	Opracowanie	Data opracowania	Nr opracowania	Strona
JSW Logistics Sp. z o.o.		05.09.2019 r.	JSWL/Fa/2019/1	2 ze 140

Spis treści:

Lp.	Tytuł	Rozdział	Strona
1	Karta informacyjna	1	3
2	Karta zmian	2	4
3	Opis opracowania dokumentacji	3	5
4	Podstawowe pojęcia i definicje zastosowane w opracowaniu	4	6
5	Dane techniczne wagonów towarowych	5	10
6	Opis funkcjonalny pojazdu z podziałem na jego elementy składowe w procesie utrzymania	6	11
7	Przyjęty cykl przeglądkowo - naprawczy	7	12
8	Wymagania prawne	8	15
9	Arkusze poziomów utrzymania	9	16
10	Karty pomiarowe	10	36
11	Protokoły	11	93
12	Instrukcje montażu i demontażu	12	103
13	Wykaz narzędzi i urządzeń specjalistycznych	13	122
14	Testy wykonywane w trakcie utrzymania wagonów towarowych	14	127
15	Wymagania dotyczące kwalifikacji pracowników	15	128
16	Typowe usterki – lokalizacja i usuwanie	16	132
17	Ograniczenia związane z bezpieczeństwem i interoperacyjnością dla zespołów lub podzespołów wraz z limitami	17	133
18	Parametry mierzone procesie utrzymania wagonu	18	134
19	Metody i sposoby pomiarów	19	135
20	Podzespoły i części objęte dozorem technicznym	20	137
21	Ustalenia w zakresie bezpieczeństwa i higieny pracy	21	138
22	Spis tablic	22	139
23	Spis rysunków	23	140

Użytkownik pojazdu	Opracowanie	Data opracowania	Nr opracowania	Strona
JSW Logistics Sp. z o.o.		05.09.2019 r.	JSWL/Fa/2019/1	3 ze 140

1. KARTA INFORMACYJNA

RODZAJ POJAZDU KOLEJOWEGO

Wagon towarowy węglarka budowy specjalnej

Lp.	Seria	Typ	Interoperacyjność
1	Fal	9-402.0 (WAP, WAP/F)	Nie
2	Fa, Fas	418V z odmianami 418Va, 418Vb, 418Vc, 418Vg, 418Vh	Nie

DOKUMENTACJA BAZOWA

Wagon towarowy		Warunki techniczne wykonania i odbioru	Dokumentacja Techniczno - Ruchowa
Seria	Typ		
Fal	9-402.0 (WAP, WAP/F)	Vagonka Poprad	Vagonka Poprad
Fa, Fas	418V z odmianami 418Va, 418Vb, 418Vc, 418Vg, 418Vh	Zaodrzańskie Zakłady Przemysłu Metalowego im. M. Nowotki w Zielonej Górze	Zaodrzańskie Zakłady Przemysłu Metalowego im. M. Nowotki w Zielonej Górze

Użytkownik pojazdu	Opracowanie	Data opracowania	Nr opracowania	Strona
JSW Logistics Sp. z o.o.		05.09.2019 r.	JSWL/Fa/2019/1 Zmiana nr 3 z dnia 12.04.2023 r.	4 ze 140

2. KARTA ZMIAN

Lp.	Zmiana z podaniem punktu dokumentacji systemu utrzymania
1.	<ol style="list-style-type: none"> Aktualizacja karty zmian po wprowadzonych zmianach (str. nr 4); Tablica nr 5 (zestawy kołowe – str. 23) – po dotychczasowym punkcie nr 7 dodanie nowego punktu nr 8 o treści: „Wykonać badania nieniszczące osi zestawów kołowych i części (pomiędzy tarczami kół)” – czynność ta dotyczy 3-go poziomu utrzymania. Po wprowadzeniu nowego punktu nr 8 zmianie ulega numeracja kolejnych punktów tablicy nr 5; Tablica nr 5 punkt nr 9 (uprzednio punkt nr 8) (zestawy kołowe – str. 24) – uzupełnienie treści kolumny „czynności” o zapis: „Dodatkowo wykonać badania nieniszczące osi zestawów kołowych i części (pomiędzy tarczami kół)” oraz kolumny „wymagania” o zapis „Załączyć protokoły z badań”; Tablica nr 5 punkt nr 14 (uprzednio punkt nr 13) (zestawy kołowe – str. 24) – uzupełnienie treści kolumny „czynności” o zapis: „Sprawdzić cechowanie łożysk, zidentyfikować rok produkcji łożysk” oraz kolumny „wymagania” o zapis „Zabrania się dekompletowania łożysk i kompletowania ich niezgodnie ze specyfiką producenta lub wytycznymi branżowymi”; Tablica nr 5 (zestawy kołowe – str. 25) – po punkcie nr 15 (uprzednio punkt nr 14) dodanie nowego punktu nr 16 o treści: „Podczas dokonywania montażu maźnic na czopach zestawów kołowych dokonać wybicia na podkładkach zabezpieczających indywidualnych cech identyfikujących pracownika dokonującego montażu oraz daty montażu” – czynność ta dotyczy poziomów utrzymania 3, 4 i 5. <p>Zmienione strony opatrzone są adnotacją „Zmiana nr 1” z datą opracowania 31.03.2020 r. Zmiana uznana przez Zespół Interdyscyplinarny jako zmiana nie będąca zmianą znaczącą.</p>
2.	<ol style="list-style-type: none"> Aktualizacja karty zmian po wprowadzonych zmianach – zmiana nr 2 (str. 4 dokumentacji DSU); Karta pomiarowa K6 (str. 3/4) Zestaw kołowy (str. 59 dokumentacji DSU) – w części parametrycznej w punkcie nr 2 (Grubość wieńca koła bezobrotowego do rowka widocznego – symbol W) w kolumnie „wymiar konstrukcyjny” zastąpienie wartości 50+4/0 mm oznaczeniem W+4/0 mm z dodaniem odnośnika 3) o treści „Nominalna grubość wieńca koła bezobrotowego „W” zależy od typu konstrukcyjnego koła zestawu kołowego”; Karta pomiarowa K11 (str. 1/3) Urządzenia cięglowe i zderzakowe (str. 70 dokumentacji DSU) – usunięcie na rysunku poglądowym wymiaru I (Rzeczywista (mierzona) długość zderzaka a+b=l); Karta pomiarowa K11 (str. 2/3) Urządzenia cięglowe i zderzakowe (str. 71 dokumentacji DSU) – usunięcie w części parametrycznej punktu nr 3 (Rzeczywista (mierzona) długość zderzaka a+b=l). Po usunięciu punktu nr 3 zmianie ulega numeracja kolejnych punktów tabeli. Ponadto pod tabelą w pozycji „Uwaga” zmianie ulega odwołanie do wymaganych punktów tabeli (zamiast 6 i 7 wprowadza się 5 i 6); Protokół – P6 Dopuszczenie do użytkowania (str. 102 dokumentacji DSU) – zmiana numeru przywołanego formularza dopuszczenia do użytkowania z P/21-5 na P/03-5. Ponadto zamiana w całym protokole słów „wagon” na „pojazd kolejowy”. <p>Zmienione strony opatrzone są adnotacją „Zmiana nr 2” z datą opracowania 22.03.2022 r. Zmiana uznana przez Zespół Interdyscyplinarny jako zmiana nie będąca zmianą znaczącą.</p> <p>Zmiana wprowadzona do stosowania Zarządzenie Prezesa Zarządu nr 5/2022 z dnia 22.03.2022 r.</p>
3.	<ol style="list-style-type: none"> Punkt 2 – Karta zmian (str. nr 4 dokumentacji DSU): Aktualizacja karty zmian po wprowadzonych zmianach – zmiana nr 3; Punkt 4 – Podstawowe pojęcia i definicje zastosowane w opracowaniu (str. nr 6, 7 i 8 dokumentacji DSU): Aktualizacja przywołanych w dokumentacji systemu utrzymania pojęć i definicji; Punkt 8 – Wymagania prawne (str. nr 15 dokumentacji DSU): Aktualizacja wykazu aktów prawnych oraz norm technicznych; Punkt 9 – Arkusze poziomów utrzymania / Tablica nr 10. Arkusz poziomów utrzymania – kompletny wagon po przeglądzie / naprawie (str. nr 35 dokumentacji DSU) – usunięcie punktu nr 13 dotyczącego wystawiania dokumentu „Dopuszczenie do użytkowania”; Punkt 10 – Karty pomiarowe / Karta pomiarowa K6 (str. 1/4) Zestaw kołowy (str. nr 57 dokumentacji DSU) – aktualizacja normy dotyczącej zestawów kołowych; Punkt 11 – Protokoły (str. nr 93 i 102 dokumentacji DSU): Usunięcie ze spisu protokołów Protokołu P6 Dopuszczenie do użytkowania oraz usunięcie wzoru Protokołu P6 Dopuszczenie do użytkowania; Punkt 15 – Wymagania dotyczące kwalifikacji pracowników (str. nr 129 i 131 dokumentacji DSU) – aktualizacja normy dotyczącej badań nieniszczących; Punkt 18 – Parametry mierzone w procesie utrzymania wagonów (str. nr 134 dokumentacji DSU) – usunięcie z tablicy nr 16 odwołania do Protokołu P6 Dopuszczenie do użytkowania. <p>Zmienione strony opatrzone są adnotacją „Zmiana nr 3” z datą opracowania 12.04.2023 r. Zmiana uznana przez Zespół Interdyscyplinarny jako zmiana nie będąca zmianą znaczącą.</p> <p>Zmiana wprowadzona do stosowania Zarządzeniem Prezesa Zarządu nr 20/2023 z dnia 12.04.2023 r.</p>

Użytkownik pojazdu	Opracowanie	Data opracowania	Nr opracowania	Strona
JSW Logistics Sp. z o.o.		05.09.2019 r.	JSWL/Fa/2019/1	5 ze 140

3. OPIS OPRACOWANIA DOKUMENTACJI

Niniejsza Dokumentacja Systemu Utrzymania zawiera przyjęty schemat grupowania wagonów według rodzajów. Zgrupowano wagony o podobnej konstrukcji – wagony węglarki budowy specjalnej (samowyładowcze) – które niezależnie od różnic w konstrukcji poszczególnych podzespołów posiadają ogólnie podobną konstrukcję i przeznaczenie eksploatacyjne. Zestawiono dla nich wszystkie czynności przeglądowo-naprawcze we wspólnych arkuszach, z zachowaniem różnic wynikających z użytych w nich podzespołów.

Arkusze przeglądowo-naprawcze zawierają wykaz wszystkich czynności niezbędnych do prawidłowego utrzymania wagonów towarowych węglarek budowy specjalnej (samowyładowczych). Zaznaczono poziomy utrzymania zapobiegawczego (poziom 1, 2, 3) i naprawczego (poziom 4, 5), na których należy wykonać poszczególne czynności. Określono również szczegółowe wymagania dla niektórych czynności, które tego wymagają oraz odniesienia do kart pomiarowych i smarowania oraz protokołów – tam, gdzie są wymagane.

Podczas wypełniania kart pomiarowych należy wykonać wszystkie określone w karcie pomiary. Jeżeli w arkuszu odwołanie dotyczy karty smarowania – należy wówczas smarować wszystkie określone części pojazdu kolejowego. W przypadku odwołania do protokołu należy prawidłowo wypełnić właściwy protokół.

Arkusze przeglądowo-naprawcze umieszczone w niniejszym opracowaniu zawierają także wykaz potrzebnych narzędzi i stanowisk oraz testów niezbędnych do wykonania poszczególnych czynności przeglądowo-naprawczych.

Dodatkowo rubryka „uwagi” zawiera czynności, które wymagają dodatkowych uprawnień osób wykonujących daną czynność – np. badania defektoskopowe.

Użytkownik pojazdu	Opracowanie	Data opracowania	Nr opracowania	Strona
JSW Logistics Sp. z o.o.		05.09.2019 r.	JSWL/Fa/2019/1 Zmiana nr 3 z dnia 12.04.2023 r.	6 ze 140

4. PODSTAWOWE POJĘCIA I DEFINICJE ZASTOSOWANE W OPRACOWANIU

Utrzymanie pojazdów kolejowych	całokształt działań eksploatacyjnych i przedsięwzięć organizacyjno - technicznych, których celem jest zapewnienie bezpiecznego i ekonomicznego użytkowania pojazdów kolejowych w ramach obowiązującej organizacji obsługi oraz przyjętego planu utrzymania i poziomów utrzymania pojazdów kolejowych.
Dokumentacja procesu utrzymania pojazdów kolejowych	zespół przepisów wewnętrznych i zasad obowiązujących w podmiocie gospodarczym oraz zbiór dokumentacji związanej z konstrukcją, badaniami, eksploatacją i utrzymaniem pojazdów kolejowych.
Dokumentacja techniczna pojazdu kolejowego	ogół dokumentów zawierających: dane techniczno - ruchowe, warunki techniczne wykonania, odbioru i utrzymania, warunki użytkowania i wyniki badań oraz dane konstrukcyjne pojazdu kolejowego, jego zasadniczych zespołów i podzespołów. Dokumentacja techniczna powinna zawierać: dokumentację techniczno - ruchową, warunki techniczne odbioru pojazdu kolejowego, jego zespołów i podzespołów, dokumentację konstrukcyjną wraz z warunkami technicznymi wykonania, dokumentację projektowania system utrzymania pojazdu kolejowego.
Dokumentacja Systemu Utrzymania	zbiór informacji i danych niezbędnych w procesie utrzymania określonego typu pojazdu kolejowego zestawionych w jednym opracowaniu obejmującym: <ul style="list-style-type: none"> • opis funkcjonalny pojazdu kolejowego z podziałem na jego elementy składowe w procesie utrzymania, • opis czynności przeglądowych i naprawczych, • instrukcje demontażu i montażu, • strukturę cyklu przeglądowo-naprawczego, • zestawienie parametrów mierzonych w procesie przeglądu i naprawy, oraz opis metod pomiaru, • wzory kart pomiarowych z wykazem wartości konstrukcyjnych, ponaprawczych i kresowych parametrów dla zespołów, podzespołów i elementów pojazdu kolejowego, • wykaz urządzeń i narzędzi specjalistycznych, • wykaz testów wykonywanych w trakcie utrzymania, • wymagania dotyczące kwalifikacji pracowników oraz wymagania szczególnie w zakresie czynności spawania i badań nieniszczących, • ograniczenia związane z bezpieczeństwem i interoperacyjnością dla zespołów, podzespołów lub elementów istotnych dla bezpieczeństwa i interoperacyjności, określające limity, których nie można przekroczyć w czasie eksploatacji, łącznie z eksploatacją w trybie awaryjnym, • wykaz podzespołów objętych dozorem technicznym.
UTK	Urząd Transportu Kolejowego.
TDT	Transportowy Dozór Techniczny, jednostka państwowa powołana dla sprawowania dozoru technicznego urządzeń w zakresie określonym właściwymi przepisami.
Dysponent	podmiot będący właścicielem pojazdu kolejowego lub posiadający prawo do korzystania z niego jako środka transportu, wpisany do europejskiego rejestru pojazdów kolejowych.
Pojazd kolejowy	Pojazd dostosowany do poruszania się na własnych kołach po torach kolejowych, napędzany w inny sposób niż siłą ludzkich mięśni lub bez napędu.
Zespół	dwa lub więcej podzespołów stanowiących funkcjonalnie jedną całość, np. ostoja, wózek itp.
Podzespół	grupa elementów tworzących konstrukcyjną całość, np. rama wózka, resor piórowy, zestaw kołowy itp.

Użytkownik pojazdu	Opracowanie	Data opracowania	Nr opracowania	Strona
JSW Logistics Sp. z o.o.		05.09.2019 r.	JSWL/Fa/2019/1 <small>Zmiana nr 3 z dnia 12.04.2023 r.</small>	7 ze 140

Element	niepodzielna część składowa (detal) wchodząca w skład podzespołu lub zespołu, np. oś zestawu kołowego, koło bezbębrowe, sworzeń itp.
Układ	zbiór elementów zależnych od siebie funkcjonalnie lecz nie tworzących odrębnej całości przy montażu np. układ hamulcowy.
Utrzymanie zapobiegawcze	ogół czynności z zakresu utrzymania, mających na celu ograniczenie prawdopodobieństwa wystąpienia uszkodzenia lub pogorszenia funkcjonowania wagonu.
Utrzymanie naprawcze	ogół czynności wykonywanych po stwierdzeniu niezdatności wagonu lub jego części składowych do korzystania zgodnie z przeznaczeniem.
Naprawa	doprowadzenie wyeksploatowanego lub uszkodzonego pojazdu kolejowego, zespołu, podzespołu, elementu, obwodu lub układu do stanu wymaganego przepisami technicznymi.
Zakres naprawy lub przeglądu	czynności przewidziane do wykonania w trakcie naprawy lub przeglądu pojazdu.
Warsztat utrzymaniowy	ruchoma lub stacjonarna jednostka, w skład której wchodzi personel, w tym osoby odpowiedzialne za zarządzanie, narzędzia i instalacje zorganizowane w celu przeprowadzania utrzymania pojazdów, ich części, elementów lub podzespołów
Dopuszczenie do użytkowania	uzasadnione i zarejestrowane zapewnienie, w stosownych przypadkach z dołączoną dokumentacją, udzielone zarządzającemu utrzymaniem taboru przez podmiot świadczący usługi w zakresie utrzymania, zgodnie z którym czynności utrzymaniowe zostały wykonane zgodnie ze zleceniem.
Przywrócenie do eksploatacji	zaświadczenie przekazane użytkownikowi, np. przedsiębiorstwu kolejowemu lub dysponentowi, przez podmiot odpowiedzialny za utrzymanie, na podstawie dopuszczenia do użytkowania, zgodnie z którym wszystkie stosowne prace utrzymaniowe zostały wykonane, a pojazd, który wcześniej został wycofany z eksploatacji, znajduje się w stanie pozwalającym na jego bezpieczne użytkowanie, z zastrzeżeniem ewentualnych ograniczeń dotyczących użytkowania.
Podmiot odpowiedzialny za utrzymanie pojazdu kolejowego (ECM)	wpisany do europejskiego rejestru pojazdów kolejowych (EVR) podmiot obowiązany do zagwarantowania utrzymania pojazdu kolejowego.
Świadectwo dopuszczenia do eksploatacji typu	dokument uprawniający do eksploatacji odpowiednio typu pojazdu, typu budowli albo typu urządzenia.
Deklaracja zgodności z typem	oświadczenie producenta albo jego upoważnionego przedstawiciela mającego siedzibę na terytorium państwa członkowskiego UE, podmiotu zamawiającego, wykonawcy modernizacji, importera, inwestora, dysponenta, zarządcy infrastruktury, użytkownika boczniczy albo przewoźnika kolejowego stwierdzające, na jego wyłączną odpowiedzialność, że dany pojazd kolejowy, urządzenie albo budowla są zgodne odpowiednio z typem pojazdu, urządzenia albo budowli, który już otrzymał zezwolenie na dopuszczenie do eksploatacji lub zezwolenie na wprowadzenie do obrotu albo świadectwo dopuszczenia do eksploatacji typu.
Techniczne specyfikacje interoperacyjności	specyfikacje obejmujące podsystemy lub ich części w celu spełnienia zasadniczych wymagań systemu kolei, ogłaszane przez Komisję Europejską w Dzienniku Urzędowym Unii Europejskiej.
Interoperacyjność	zdolność systemu kolei Unii do zapewnienia bezpiecznego i nieprzerwanego przejazdu pociągów, spełniających wymagany stopień wydajności.

Użytkownik pojazdu	Opracowanie	Data opracowania	Nr opracowania	Strona
JSW Logistics Sp. z o.o.		05.09.2019 r.	JSWL/Fa/2019/1 Zmiana nr 3 z dnia 12.04.2023 r.	8 ze 140

Odbiór techniczny	zespół czynności kontrolnych mających na celu stwierdzenie, czy spełnione są określone wymagania techniczne.
Użytkownik	przewoźnik kolejowy lub zarządca infrastruktury eksploatujący pojazdy kolejowe, a także przedsiębiorca wykonujący eksploatujący pojazdy kolejowe w obrębie bocznicy kolejowej.
Wymiana	zastąpienie uszkodzonego zespołu, podzespołu, elementu, nowym lub zregenerowanym o parametrach zgodnych z warunkami technicznymi odbioru (WTO).
Oględziny	czynności kontrolne mające na celu określenie wzrokowe lub słuchowe stanu technicznego pojazdu kolejowego, zespołu, podzespołu lub elementu.
Pomiar	(zmierzenie) - czynności kontrolne mające na celu określenie, za pomocą przyrządów pomiarowych, rzeczywistych wielkości mierzonych parametrów.
Próba działania	czynności kontrolne mające na celu stwierdzenie prawidłowości działania zespołów, podzespołów, układów i obwodów zabudowanych na pojeździe.
Sprawdzenie	ustalenie stanu technicznego pojazdu kolejowego, jego zespołów, podzespołów, elementów, układów lub obwodów poprzez dokonanie oględzin, pomiaru, próby działania.
Parametr	wielkość charakterystyczna dla danego materiału, procesu, elementu, podzespołu lub zespołu (wymiar, masa, wiek itp.) charakteryzująca go z punktu widzenia jego przydatności.
Test	badania umożliwiające wykrycie wad fizycznych i elementów.
Urządzenia specjalistyczne	przedmiot umożliwiający wykonanie określonego procesu.
Wymiar konstrukcyjny	wartość parametru podana w dokumentacji konstrukcyjnej.
Wymiar rzeczywisty	wartość parametru określona w wyniku wykonanego pomiaru.
Wymiar naprawczy	wartość parametru, uwzględniająca zużycie, przy której element może być zamontowany do naprawianego w poziomie P4 i P5 pojazdu kolejowego.
Wymiar kresowy	wartość parametru, której przekroczenie kwalifikuje dany element do kasacji lub regeneracji. Wymiar kresowy nie może być przekroczony.
Odchyłka konstrukcyjna	dozwolona różnica między wymiarem rzeczywistym i wymiarem nominalnym (konstrukcyjnym), określona w dokumentacji konstrukcyjnej dla nowego wyrobu.
Badania nieniszczące	badania umożliwiające uzyskanie informacji o stanie fizycznym, wadach i własnościach badanego obiektu (materiału, wyrobu, konstrukcji) nie wpływające w istotny sposób na jego własności strukturalne i powierzchniowe.
Zmiany konstrukcyjne	działania polegające na zastosowaniu rozwiązań konstrukcyjnych innych niż określone w pierwotnej dokumentacji konstrukcyjnej pojazdu kolejowego.
Prace spawalnicze	czynności mające na celu utworzenie połączenia materiałów powstałego przez ich miejscowe stopienie. Zwykle stosuje się dodatkowe spoiwo stapiające wraz z materiałem podstawowym aby utworzyć spoinę o lepszych właściwościach.
Składnik interoperacyjności	podstawowe składniki, grupy składników, podzespoły lub zespoły, które są włączone lub które mają być włączone do podsystemu, od którego pośrednio lub bezpośrednio zależy interoperacyjność; składnikiem interoperacyjności jest również oprogramowanie.

Użytkownik pojazdu	Opracowanie	Data opracowania	Nr opracowania	Strona
JSW Logistics Sp. z o.o.		05.09.2019 r.	JSWL/Fa/2019/1	9 ze 140

Awaria	uszkodzenie pojazdu kolejowego lub jego zespołów, będące wynikiem: działania siły wyższej, zdarzeń losowych, wykolejeń, pożarów, zamrożenia układów wodnych oraz zatarć części ruchomych wymagających ciągłego smarowania w trakcie eksploatacji, a spowodowanych brakiem czynników smarnych, jak również zmian konstrukcyjnych wprowadzonych przez użytkownika bez dokumentacji zatwierdzonej zgodnie z obowiązującymi przepisami. Jako okoliczność siły wyższej rozumie się nadzwyczajne, niemożliwe do przewidzenia okoliczności zdarzenia, w szczególności: wojna, niepokoje i rewolucje, spory pracownicze, strajki, zamknięcia zakładów itp., katastrofy i wypadki komunikacyjne, działania sił przyrody; pożar, powódź, trzęsienie ziemi, epidemia oraz inne kataklizmy i ograniczenia nałożone na mocy czynności prawnych rządu lub innych władz. Mianem uszkodzeń awaryjnych nie można określać nadmiernych zużyć eksploatacyjnych ani uszkodzeń powstałych z innych przyczyn niż wyżej wymienione.
poziom P1	czynności sprawdzające lub monitoring dokonywane przed wyjazdem pojazdu kolejowego na linię, w czasie jazdy lub po zjeździe pojazdu. Czynności mogą być dokonywane przez pracowników przewoźnika (maszynistę, rewidenta) lub przy użyciu automatycznych urządzeń pokładowych lub przytorowych. Ramowy zakres prac: 1. ocena stanu zasadniczych zespołów, podzespołów i układów pojazdu kolejowego, mających wpływ na bezpieczeństwo ruchu pojazdu, 2. ewentualna wymiana zużytych w trakcie eksploatacji elementów szybko zużywających się.
poziom P2	czynności, które zapobiegają przekroczeniom limitów zużycia, wykonywane w przerwach pomiędzy kolejną planowaną eksploatacją pojazdu kolejowego. Ramowy zakres prac: 1. szczegółowa ocena stanu technicznego pojazdu kolejowego przez sprawdzenie działania jego obwodów, oględziny dostępnych bez demontażu podzespołów, przewidziane w dokumentacji badania diagnostyczne, 2. naprawy dokonywane przez wymianę standardowych elementów.
poziom P3	czynności z zakresu utrzymania, które zapobiegają przekroczeniom limitów zużycia wykonywane z wyłączeniem pojazdu kolejowego z planowej eksploatacji. Ramowy zakres prac: 1. szczegółowa ocena stanu technicznego pojazdu kolejowego poprzez sprawdzenie działania obwodów, oględziny dostępne także po demontażu określonych w dokumentacji podzespołów, a także przewidziane w dokumentacji badania diagnostyczne, 2. planowane wymiany podzespołów oraz niewielkie naprawy zespołów i podzespołów funkcjonalnych wykonywane na wyspecjalizowanych stanowiskach.
poziom P4	czynności wykonywane z zakresu utrzymania naprawczego wykonywane w zakładach posiadających zaplecze techniczne i stanowiska pomiarowe. Ramowy zakres prac: 1. szczegółowe sprawdzenie stanu technicznego przewidzianych w dokumentacji podzespołów i zespołów połączone z ich demontażem z pojazdu kolejowego, 2. planowe wymiany podzespołów i zespołów, 3. naprawy zespołów i podzespołów wykonywane w wyspecjalizowanych warsztatach.
poziom P5	czynności mające na celu podniesienie standardu pojazdu kolejowego lub jego odnowienie wykonywane w wyspecjalizowanych zakładach lub u producenta. Ramowy zakres prac: 1. demontaż zespołów i podzespołów z pojazdów kolejowych i ich wymiana na nowe lub zregenerowane, 2. modyfikacja nadwozi pojazdów kolejowych i układów biegowych.

Użytkownik pojazdu	Opracowanie	Data opracowania	Nr opracowania	Strona
JSW Logistics Sp. z o.o.		05.09.2019 r.	JSWL/Fa/2019/1	10 ze 140

5. DANE TECHNICZNE WAGONÓW TOWAROWYCH

Typ	9-402.0 (WAP, WAP/F)	418V (a, b, h)	418V, 418Vc, 418Vg
Seria	Fal	Fa	Fas
Dane ogólne			
Masa konstrukcyjna [t]	28	29	29 / 29 / 27,5
Maksymalna prędkość [km/h]	90	80	100
Charakterystyka wymiarowa			
Szerokość toru [mm]	1435		
Długość wagonu ze zderzakami [mm]	13 500	12 470	12 540
Długość ostoi [mm]	12 260	11 230	11 300
Rozstaw czopów skrętu [mm]	7 200	7 500	7 500
Ładowność wagonu [t]	52	51	51 / 51 / 52,5
Maksymalna wysokość wagonu [mm]	4 000	3 205	3 205
Szerokość wagonu [mm]	3 090	3 080	3 080
Długość ładunkowa [mm]	12 240	10 039	10 039
Szerokość ładunkowa [mm]	1 864	2 668	2 668
Objętość użytkowa [m ³]	75	31	31
Sposób załadunku	grawitacyjny	grawitacyjny	grawitacyjny
Sposób rozładunku	pneumatyczny	pneumatyczny	pneumatyczny
Charakterystyka techniczna			
Zestawy kołowe	Ø 920 monobloki lub obręczowane	Ø 950 obręczowane lub monoblokowe	Ø 920 obręczowane lub monoblokowe
Typ wózka	26-2.8-TP 04/04	2XT	25TNa (Y25Cs)
Typ łożyska osiowego	NJ+NJP 120x240	NJ+NJP 130x240	NJ+NJP 120x240
Średnica i długość czopa osi	Ø 120x179	Ø 130x179	Ø 120x179
Usprężynowanie	Resory piórowe	Sprężyny śrubowe	Sprężyny śrubowe
System hamulca	Oerlikon O-GP	Oerlikon O-GP	Oerlikon O-GP
Zawór rozrządczy	Est3F	Est3f	Est3f
Cylinder hamulcowy	16"	14"(16")	16"
Nastawiacz klocków hamulcowych	SAB DRV2A-600	SAB DRV2A-600	SAB DRV2A-600
Typ sprzęgu	Śrubowy	Śrubowy	Śrubowy
Zderzaki	Kategoria A	Kategoria A	Kategoria A

Użytkownik pojazdu	Opracowanie	Data opracowania	Nr opracowania	Strona
JSW Logistics Sp. z o.o.		05.09.2019 r.	JSWL/Fa/2019/1	11 ze 140

6. OPIS FUNKCJONALNY POJAZDU Z PODZIAŁEM NA JEGO ELEMENTY SKŁADOWE W PROCESIE UTRZYMANIA

Czterosiowe wagony węglarki budowy specjalnej (samowyładowcze) są wagonami przeznaczonymi do przewozu masowych ładunków sypkich (węgiel, piasek, ruda, kruszywo, itp.). Wagony wyposażone są w dwa dwuosiowe wózki (różne typy, w zależności od typu konstrukcyjnego wagonu). Wszystkie typy wagonów wyposażone są w hamulec zespolony, w zależności od typu konstrukcyjnego wagonu zastosowano hamulec z zaworem Oerlikona typu Est3f lub Knorr KE1cSL.

Ładunek wagonów odbywa się za pomocą czerpaków, taśmociągów lub silosów ładunkowych. Rozładunek wagonów może odbywać się grawitacyjnie przez boczne otwierane przestrzenie zsypane (klapy rozładunkowe).

Na potrzeby uwzględnienia wszystkich czynników mających wpływ na bezpieczeństwo pojazdu kolejowego, zastosowano metodę komponentowego podejścia do utrzymania i podzielono cały wagon na następujące komponenty:

- **01 – Pojazd kompletny** - Skompletowany pojazd.
- **02 – Ostoje, ramy, wózki** - Ramy zbudowane są ze stalowych konstrukcji spawanych. Spełniają one rolę ostoi dla wszystkich zespołów pojazdu. Ramy oparte są na wózkach.
- **03 – Nadwozie pojazdu** - Pudło wagonu z mechanizmem ładunkowym, rozładunkowym.
- **04 – Zestawy kołowe** - Cztery zestawy kołowe z maźnicami posiadającymi łożyska toczne.
- **05 – Usprężynowanie** - Resory piórowe lub sprężyny śrubowe w zależności od typu wózka.
- **06 – Urządzenia ciąglowe i zderzne** - Dwie pary zderzaków zamocowanych na czołownicach ram i dwa standardowe sprzęgi śrubowe.
- **07 – Hamulce** - Głównym zaworem hamulcowym jest zawór rozrządczy działający na jeden cylinder hamulcowy. Do zaworów dołączony jest zbiornik sterujący i zbiornik pomocniczy oraz wprowadzone są ciągła odłużniaczy hamulców. Na czołownicach umieszczone są kurki końcowe połączone z przewodem głównym umożliwiające włączenie wagonu do składu pociągu.

Pojazdy przeznaczone są do eksploatacji zarówno na krajowych, jak i międzynarodowych liniach kolejowych (w zależności od typu konstrukcyjnego).

Użytkownik pojazdu	Opracowanie	Data opracowania	Nr opracowania	Strona
JSW Logistics Sp. z o.o.		05.09.2019 r.	JSWL/Fa/2019/1	12 ze 140

7. PRZYJĘTY CYKL PRZEGLĄDOWO-NAPRAWCZY

7.1 Budowa cyklu przeglądowo-naprawczego

Priorytetem w prawidłowej realizacji procesu utrzymania są częste oględziny techniczne taboru oraz okresowe wykonywanie utrzymania zapobiegawczego na poziomie P1 i P2, które pomimo braku określenia resursu kilometrów pomiędzy kolejnymi czynnościami utrzymaniowymi odgrywają niezwykle istotną rolę w zapewnieniu sprawności taboru w eksploatacji pomiędzy kolejnymi naprawami. Przywiązywanie wagi do rzetelnego i częstego wykonywania utrzymania na poziomach P1 i P2 przynosi efektywny skutek w postaci możliwości bieżącego wykrywania usterek oraz możliwości zapobieżenia awariom eliminując w porę części i podzespoły, które uległy zużyciu eksploatacyjnemu, bądź wykazują objawy zmęczenia materiału. Dodatkową korzyścią z tak realizowanej polityki utrzymaniowej jest możliwość precyzowania norm zużycia materiałów eksploatacyjnych i ich egzekwowania, a przy tym realnego ustalania normatywów zapasów magazynowych.

Przyjęta zasada budowy cyklu przeglądowo-naprawczego w niniejszej Dokumentacji Systemu Utrzymania opiera się na założeniu, że utrzymanie na poziomie P1 i P2 wykonywane jest w miarę możliwości „na bieżąco”, wedle potrzeb eksploatacji, w przypadku P2 nie rzadziej jednak niż co 6 miesięcy. W przypadku wyższych poziomów utrzymania, w zakresach P3-P5 konieczność wykonania odpowiednich czynności utrzymaniowych determinuje ziszczenie się co najmniej jednego spośród następujących parametrów, wynikających z przyjętego cyklu przeglądowo-naprawczego:

- osiągnięcie przez pojazd kolejowy granicznego przebiegu w eksploatacji,
- nadejście granicznej daty eksploatacji.

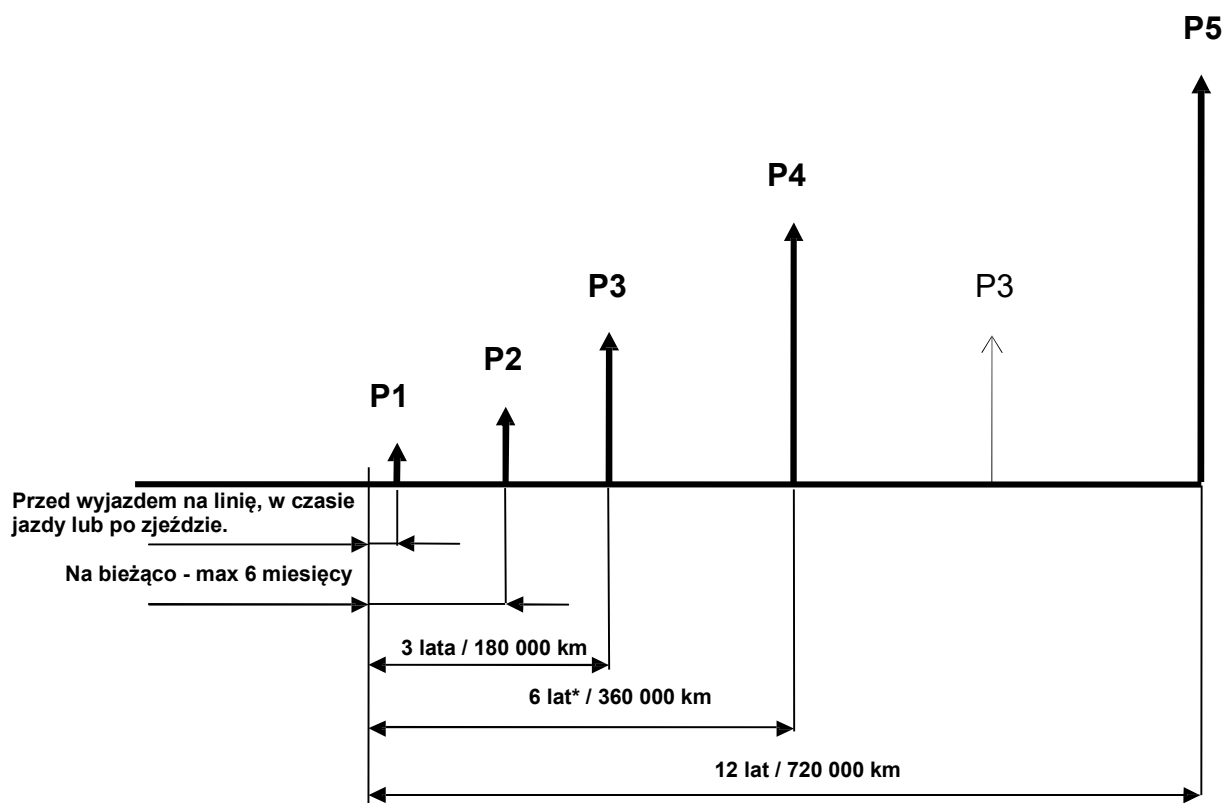
Na podstawie doświadczenia przyjęto, iż średni przebieg roczny wagonu towarowego węglarki budowy specjalnej (samowyladowczego) nie przekracza 60 000 km, zaś okres pomiędzy poziomami naprawczymi (P4 i P5) wynosi 6 lat, przy czym w okresie 12 lat pomiędzy poziomami utrzymania P5, wykonuje się po 6 latach jedną naprawę na poziomie P4, i dwa przeglądy na poziomie P3 – kolejno po trzech i dziewięciu latach.

Dla napraw poziomu P4 dopuszcza się możliwość jednokrotnego wydłużenia czasookresu pomiędzy przyjętymi kolejnymi cyklami utrzymaniowymi z przyczyn techniczno-eksploatacyjnych o maksymalnie 3 miesiące (oznakowanie: +3M na trafarecie pojazdu).

Poza przeglądami wagony węglarki budowy specjalnej (samowyladowcze) wymagają konserwacji przeprowadzanej zgodnie z Kartą Smarowanie, określającą punkty smarne, środki smarne oraz wymaganą częstotliwość przeprowadzania konserwacji.

Użytkownik pojazdu	Opracowanie	Data opracowania	Nr opracowania	Strona
JSW Logistics Sp. z o.o.		05.09.2019 r.	JSWL/Fa/2019/1	13 ze 140

7.2 Struktura cyklu przeglądowo-naprawczego

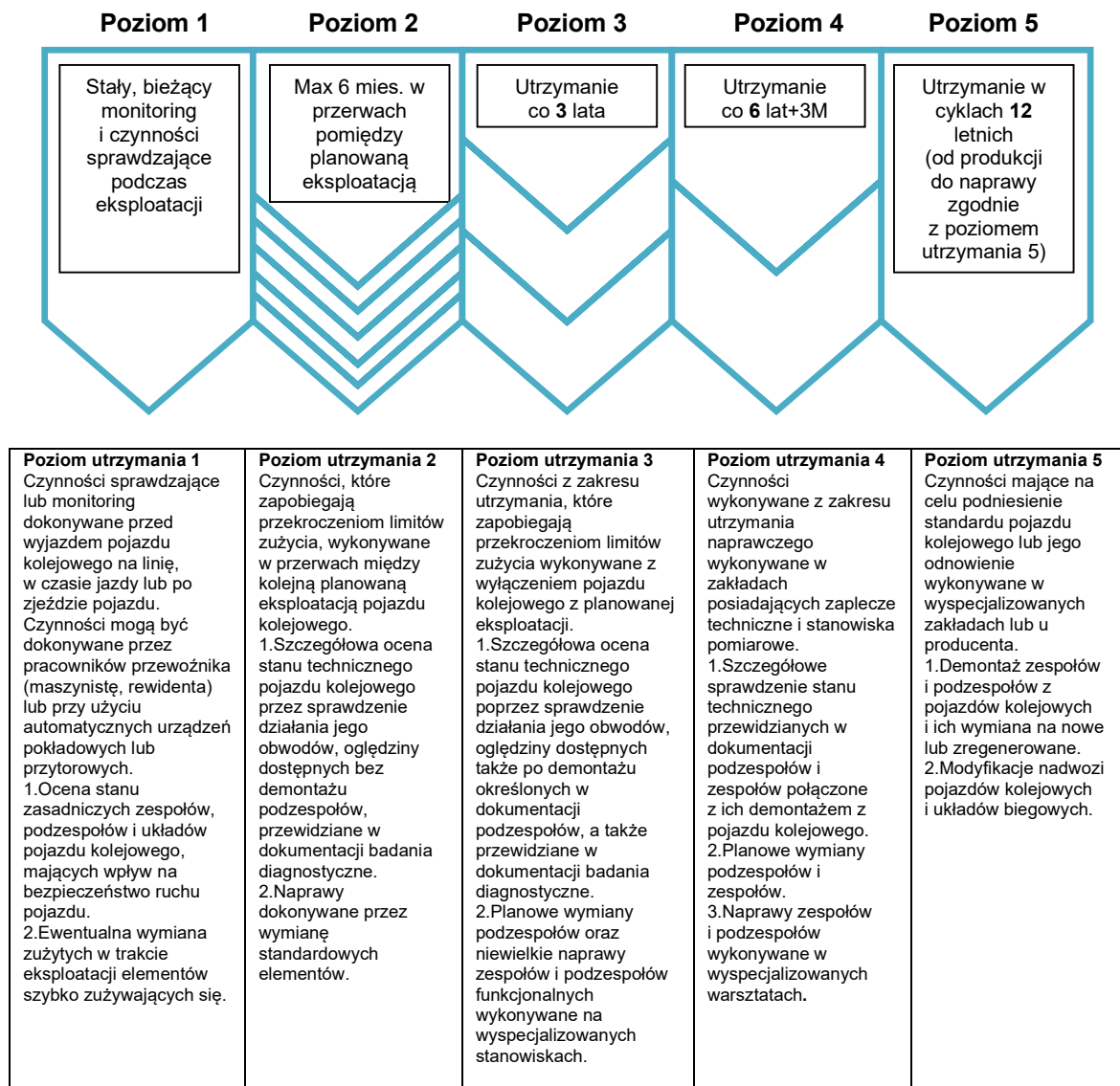


Rys. nr 1. Graficzne przedstawienie cyklu przeglądowo-naprawczego.

* Dopuszcza się możliwość jednokrotnego wydłużenia czasookresu pomiędzy przyjętymi kolejnymi cyklami utrzymaniowymi z przyczyn techniczno-eksploatacyjnych o maksymalnie 3 miesiące (oznakowanie: +3M na trafarecie pojazdu).

Użytkownik pojazdu	Opracowanie	Data opracowania	Nr opracowania	Strona
JSW Logistics Sp. z o.o.		05.09.2019 r.	JSWL/Fa/2019/1	14 ze 140

7.3 Opisy poziomów utrzymania cyklu przeglądowo-naprawczego.



Rys. nr 2. Model cyklu przeglądowo-naprawczego.

Użytkownik pojazdu	Opracowanie	Data opracowania	Nr opracowania	Strona
JSW Logistics Sp. z o.o.		05.09.2019 r.	JSWL/Fa/2019/1 Zmiana nr 3 z dnia 12.04.2023 r.	15 ze 140

8. WYMAGANIA PRAWNE

8.1 Wykaz aktów prawnych

- Rozporządzenie Ministra Infrastruktury z dnia 12 października 2005 r. w sprawie ogólnych warunków technicznych eksploatacji pojazdów kolejowych (tekst jednolity: Dz. U. z 2016 r. poz. 226 z późn. zm.).
- Ustawa z dnia 28 marca 2003 r. o transporcie kolejowym (w aktualnym brzmieniu).
- Rozporządzenie Ministra Infrastruktury z dnia 7 czerwca 2021 r. w sprawie interoperacyjności (Dz. U. z 2021 poz. 1042).
- Rozporządzenie Komisji (UE) nr 321/2013 z dnia 13 marca 2013 r. dotyczące technicznej specyfikacji interoperacyjności odnoszącej się do podsystemu „Tabor – wagony towarowe” systemu kolei w Unii Europejskiej i uchylające decyzję 2006/861/WE (Dz. U. L 104 z 12.4.2013 z późn.zm).

8.2 Wykaz norm

Lp.	Nr normy	Nazwa
1.	PN-EN ISO 17639:2022-07	Badania niszczące spawanych złączy metali -- Badania makroskopowe i mikroskopowe złączy spawanych
2.	PN-K-91000:1998	Wagony towarowe -- Wózki dwuosiove -- Wymagania i metody badań
3.	PN-EN 13715:2020-12	Kolejnictwo -- Zestawy kołowe i wózki -- Koła -- Zarys powierzchni toczonej
4.	PN-EN 13979-1:2020-12	Kolejnictwo -- Zestawy kołowe i wózki -- Koła monoblokowe -- Procedura zatwierdzenia technicznego -- Część 1: Koła kute i walcowane
5.	PN-EN 12080+A1:2023-02	Kolejnictwo -- Maźnice -- Łoźyska toczone
6.	PN-EN 12081:2017-10	Kolejnictwo -- Maźnice -- Smary
7.	PN-EN 12082+A1:2021-11	Kolejnictwo -- Maźnice -- Badania eksploatacyjne
8.	PN-EN 15551:2023-01	Kolejnictwo -- Tabor kolejowy -- Zderzaki
9.	PN-EN 15566:2023-01	Kolejnictwo -- Tabor kolejowy -- Urządzenie cięglowe i sprzęg śrubowy
10.	PN-K-88177:1998/Az1:2002	Tabor kolejowy -- Hamulec -- Wymagania i metody badań
11.	PN-EN 14198+A2:2021-10	Kolejnictwo -- Hamowanie -- Wymagania dla układu hamulcowego pociągów prowadzonych przez lokomotywy
12.	PN-EN 15273-2+A1:2017-03	Kolejnictwo -- Skrajnie -- Część 2: Skrajnia pojazdów szynowych
13.	PN-EN 15877-1+A1:2019-01	Kolejnictwo -- Oznakowanie pojazdów kolejowych -- Część 1: Wagony towarowe
14.	PN-EN 13103-1:2018-05	Kolejnictwo -- Zestawy kołowe i wózki -- Część 1: Zasady konstrukcji dla osi z czopami zewnętrznymi

Użytkownik pojazdu	Opracowanie	Data opracowania	Nr opracowania	Strona
JSW Logistics Sp. z o.o.		05.09.2019 r.	JSWL/Fa/2019/1	16 ze 140

9. ARKUSZE POZIOMÓW UTRZYMANIA

Tablica nr 1. Arkusz poziomów utrzymania – kompletny wagon.

Lp.	Poziomy utrzymanie					Czynności	Wymagania	Karta/protokół	Narzędzia/stanowiska	Uwagi
	1	2	3	4	5					
1.			x	x	x	Sporządzić protokół przekazania do przeglądu/naprawy.	Protokół – wypełnić.	P1	-	-
2.	x	x	x			Dokonać oględzin całego wagonu oraz poszczególnych elementów składowych. Dotyczy pęknięć, skrzywień, ubytków materiału lub braku części, prawidłowości połączeń oraz uszkodzeń powłoki ochronnej. Ewentualne uszkodzenia usunąć a braki uzupełnić.	Brak: pęknięć spoin lub elementów, odkształceń elementów, rozwarstwień lub przebieć.	-	podstawowe narzędzia	Spawanie elektryczne lub gazowe*
3.	x	x	x			Dokonać oględzin ślizgów bocznych w zakresie ich kompletności oraz występowania luzów.	-	-	-	-
4.	x	x	x			Sprawdzić stan i luzy maźnic.	Nie może brakować zabezpieczeń, ślizgi maźnicze nie mogą mieć luzu.	-	podstawowe narzędzia	-
5.	x	x	x			Sprawdzić stan zamocowania uchwytów i stopni oraz nadwozia do ostoi.	Stopnie i ich wsporniki nie mogą mieć żadnych pęknięć; spoiny łączące nadwozie z ostoją nie mogą mieć żadnych nadpęknięć.	-	-	-
6.	x	x	x			Sprawdzić stan i zamocowanie sprzęgów hamulcowych.	-	-	podstawowe narzędzia	-
7.	x	x	x			Sprawdzić stan napisów i znaków na wagonie.	-	-	-	-
8.	x	x	x			Sprawdzić stan nasmarowania poszczególnych przegubów i powierzchni ciernych, zgodnie z kartą smarowania.	Karta smarowania.	K19	-	Karta pogładowa
9.			x			Sprawdzić stan zabezpieczenia sworzni skrzętu.	Luz przynajmniej 3 mm lub 5 mm na jedną stronę.	-	-	-
10.				x	x	Oczyszczyć metodą strumieniowo- cierną wagon z brudu, smaru, rdzy, zużytych powłok malarskich.	-	-	stanowisko do czyszczenia	-
11.				x	x	Zdemontowane z wagonu zespoły i elementy kwalifikować do naprawy i naprawić.	-	-	-	-

* - kwalifikacje personelu podano w rozdziale 15.

Użytkownik pojazdu	Opracowanie	Data opracowania	Nr opracowania	Strona
JSW Logistics Sp. z o.o.		05.09.2019 r.	JSWL/Fa/2019/1	17 ze 140

Tablica nr 2. Arkusz poziomów utrzymania – ostoja.

Lp.	Poziomy utrzymania					Czynności	Wymagania	Karta/protokół	Narzędzia/stanowiska	Uwagi
	1	2	3	4	5					
1.	x	x	x			Sprawdzić, czy nie brakuje elementów ostoi, nie ma pęknięć w spoinach lub elementach, wyrzuseń, rozwarstwień, wgnieceń lub nadmiernego zużycia i w przypadku ich występowania - nieprawidłowości naprawić, a braki uzupełnić.	Brak: pęknięć spoin lub elementów, odkształceń elementów, pęknięć lub rozwarstwień.	-	podstawowe narzędzia	Spawanie elektryczne lub gazowe*
2.				x	x	Zdemontować wszystkie elementy odejmowalne z ostoi, oczyścić ostoję z zanieczyszczeń i korozji (dla poziomu P5 czyszczenia dokonać poprzez piaskowanie lub śrutowanie). Sprawdzić, czy nie ma pęknięć, wyrzuseń, rozwarstwień, wgnieceń lub nadmiernego zużycia. Naprawić pocięte lub uszkodzone części ostoi lub wymienić na nowe.	Zużycie elementów nie przekracza 25% przekroju konstrukcyjnego.	-	Podstawowe narzędzia. Stanowisko do czyszczenia	spawanie elektryczne lub gazowe*
3.				x	x	Przeprowadzić pomiar wymiarów ostoi w celu stwierdzenia zużyc i uszkodzeń.	Karta pomiarowa – wypełnić.	K1	-	-
4.				x	x	Sprawdzić, a następnie naprawić bądź wymienić części przyspawane do ostoi (wspornik, wieszaki i inne), belki skrętowe, ślizgi boczne, gniazda czopa skrętu i ich zamocowanie.	Brak: pęknięć spoin lub elementów, odkształceń, wżerów powyżej 25% wymiaru konstrukcyjnego, rozwarstwień lub przebić.	-	podstawowe narzędzia	spawanie elektryczne lub gazowe*
5.				x	x	Uzupełnić zabezpieczenie antykorozyjne, a następnie ostoję pomalować.	-	-	przyrządy malarskie	-
6.				x	x	Przeprowadzić odbiór ostoi po naprawie.	Karta pomiarowa – wypełnić.	K1	przyrząd laserowy lub mechaniczny	-

* - kwalifikacje personelu podano w rozdziale 15.

Użytkownik pojazdu	Opracowanie	Data opracowania	Nr opracowania	Strona
JSW Logistics Sp. z o.o.		05.09.2019 r.	JSWL/Fa/2019/1	18 ze 140

Tablica nr 3. Arkusz poziomów utrzymania – wózki.

Lp.	Poziomy utrzymania					Czynności	Wymagania	Karta/protokół	Narzędzia/stanowiska	Uwagi
	1	2	3	4	5					
1.	x	x	x			Sprawdzić, czy nie brakuje elementów wózka, nie ma pęknięć w spoinach lub elementach, wyrzuseń, rozwarstwień, wgnieceń lub nadmiernego zużycia i w przypadku ich występowania - nieprawidłowości naprawić, a braki uzupełnić.	Brak: pęknięć elementów, odkształceń elementów, wżerów, wytarć lub rozwarstwień.	-	podstawowe narzędzia	-
2.	x	x	x			Sprawdzić i w razie potrzeby wymienić wstawki hamulcowe.	Min. grubość wstawek 10 mm, a dla poziomu P3: 20 mm. Brak pęknięć i odkształceń. Na wstawce muszą być widoczne szczeliny dylatacyjne. Przy wymianie pamiętać o jednakowej grubości na trójkącie.	-	-	-
3.			x	x	x	Zdemontować wózki z wagonu.	-	-	Suwnica lub podnośniki Kutruffa	-
4.			x			Sprawdzić połączenie gniazdo - czop skrętu, kontrola wykładziny samosmarnej.	Brak pęknięć wykładziny samosmarnej.	-	podstawowe narzędzia	-
5.				x	x	Wózki oczyścić z zanieczyszczeń i korozji (dla poziomu P5 czyszczenia dokonać poprzez piaskowanie lub śrutowanie).	-	-	stanowisko do czyszczenia	-
6.				x	x	Zestawy kołowe, odsprężynowanie (resory, części zawieszenia), układ mechaniczny hamulca i ślizgi boczne (sprężynowe) zdemontować i przekazać do naprawy / wymiany.	-	-	podstawowe narzędzia	-
7.				x	x	Dla wózków rodziny 25TN (Y25), 2XT oraz 4-26-2.8 dokonać oględzin wzrokowych, a w razie podejrzenia nieprawidłowości wykonać badania magnetyczne MT. Miejsce badania: widły maźnicze.	-	-	narzędzia specjalistyczne	badania nieniszczące*
8.				x	x	Sprawdzić luzy w prowadzeniu maźniczym.	Karta pomiarowa – wypełnić.	K7	podstawowe narzędzia	-
9.				x	x	Przeprowadzić kwalifikację do naprawy i pomiar wymiarów ramy wózka w celu stwierdzenia zużycia i uszkodzeń. Oczyścić, odtłuścić i zagruntować miejsca skorodowane.	Karta pomiarowa – wypełnić.	K3	stanowisko do pomiaru ram wózków wagonowych	-
10.				x	x	Naprawić lub wymienić uszkodzone dźwignie, cięgła, wieszaki, trójkąty hamulcowe z ich zabezpieczeniem, pałaki zabezpieczające i obsady klocków hamulcowych.	Brak: pęknięć spoin lub elementów, odkształceń elementów, wżerów, pęknięć lub rozwarstwień.	-	podstawowe narzędzia	spawanie elektryczne lub gazowe*

Użytkownik pojazdu	Opracowanie	Data opracowania	Nr opracowania	Strona
JSW Logistics Sp. z o.o.		05.09.2019 r.	JSWL/Fa/2019/1	19 ze 140

Lp.	Poziomy utrzymania					Czynności	Wymagania	Karta/protokół	Narzędzia/stanowiska	Uwagi
	1	2	3	4	5					
11.				x	x	Naprawić lub wymienić tulejki, śruby i sworznie.	Wymiary tulejek i sworzni nie przekraczają wymiarów naprawczych, brak uszkodzeń gwintu śrub i nakrętek.	-	podstawowe narzędzia	-
12.				x	x	Wymienić wstawki hamulcowe na nowe.	-	-	podstawowe narzędzia	-
13.				x	x	Sprawdzić i w razie potrzeby naprawić lub wymienić elementy zawieszenia.	-	-	podstawowe narzędzia	-
14.				x	x	Dokonać pomiaru ślizgów bocznych sprężystych, w razie potrzeby naprawić lub wymienić na nowe.	Luz przy ślizgach bocznych sprężystych mierzony pomiędzy ślizgiem pudła (belki skrętnej) a ślizgiem korpusu ślizgu sprężystego (przy wyjętych sprężynach) powinien wynosić 11÷14 mm. Górna część ślizgu (w korpusie ślizgu) nie jest złamana. Nity nie są zeszlifowane. Płyty z tworzywa sztucznego bez karbów. Graniczna wartość naprawcza płyty cierniej do krawędzi ograniczającej: 4mm. Karta pomiarowa – wypełnić.	K17	-	-
15.				x	x	Dokonać pomiaru ślizgów bocznych stałych, w razie potrzeby naprawić lub wymienić na nowe.	Płyta cierna nie może być pęknięta. Brak karbów oraz pęknięć na spawach. Dla wózków rodziny Y25 graniczna grubość płyty cierniej: 2,5 mm. Dla wózków rodziny 2XT wysokość ślizgu ponad krawędź obudowy: min 10 mm. Karta pomiarowa – wypełnić.	K17	-	-
16.				x	x	Zmierzyć i naprawić lub wymienić gniazdo czopa skrętu. Sprawdzić drożność przewodów smarnych (dotyczy gniazd mokrych). Dokonać wymiany wykładziny samosmarnej (dotyczy gniazd suchych).	Karta pomiarowa – wypełnić.	K5	-	-

Użytkownik pojazdu	Opracowanie	Data opracowania	Nr opracowania	Strona
JSW Logistics Sp. z o.o.		05.09.2019 r.	JSWL/Fa/2019/1	20 ze 140

Lp.	Poziomy utrzymania					Czynności	Wymagania	Karta/protokół	Narzędzia/stanowiska	Uwagi
	1	2	3	4	5					
17.			x	x	x	Naprawić pocięte lub uszkodzone części ramy wózka, w razie potrzeby ramę wymienić na nową.	Brak: pęknięć spoin lub elementów, odkształceń, wżerów powyżej 25% wymiaru konstrukcyjnego, pęknięć, lub rozwarstwień. Zużycie elementów nie przekracza 25% przekroju konstrukcyjnego.	-	podstawowe narzędzia	spawanie elektryczne lub gazowe*
18.				x	x	Pomierzyć czopiki wężła tłumiącego, w razie potrzeby wymienić (dotyczy wózków rodziny Y25).	Dopuszczalne zużycie (wytarcie) czopika – 1 mm.	-	podstawowe narzędzia	-
19.			x	x		Uzupełnić zabezpieczenie antykorozyjne i nawierzchniowe powłoki malarskiej i napisy. Pomalować ramę wózka.	-	-	przyrządy malarskie	-
20.				x	x	Przeprowadzić odbiór ramy wózka.	Karta pomiarowa – wypełnić.	K3	stanowisko odbiorcze	-
21.				x	x	Zamontować zestawy kołowe, sprężyny nośne i części zawieszenia resorowego, części układu mechanicznego hamulca. Przeprowadzić regulację hamulca.	Karta pomiarowa – wypełnić.	K4	podstawowe narzędzia	-
22.		x	x	x	x	Uzupełnić lub wymienić linki uziemiające.	1 linka uziemiająca między maźnicą a ramą wózka i 1 między ramą wózka a ostoją wagonu. Średnica linki min 10 mm.	-	podstawowe narzędzia	Od poziomu P3 - test pomiaru rezystancji*
23.		x	x	x	x	Elementy wózka nasmarować zgodnie z kartą smarowania.	Karta smarowania.	K19	smary	Karta pogładowa
24.				x	x	Zamontować wózek pod wagonem po naprawie i montażu wszystkich zespołów i wyregulować wielkość luzów na ślizgach bocznych.	Karta pomiarowa – wypełnić.	K17	podstawowe narzędzia	-
25.				x	x	Przeprowadzić odbiór wózka po naprawie.	Karta pomiarowa – wypełnić.	K4	-	-

* - kwalifikacje personelu podano w rozdziale 15.

Użytkownik pojazdu	Opracowanie	Data opracowania	Nr opracowania	Strona
JSW Logistics Sp. z o.o.		05.09.2019 r.	JSWL/Fa/2019/1	21 ze 140

Tablica nr 4. Arkusz poziomów utrzymania – nadwozie.

Lp.	Poziomy utrzymania					Czynności	Wymagania	Karta/protokół	Narzędzia/stanowiska	Uwagi
	1	2	3	4	5					
1.	x	x	x	x	x	Dokonać sprawdzenia pod kątem: braku elementów nadwozia, występowania pęknięć w spoinach lub elementach, występowania wybrzuszeń, rozwarstwień, wgnieceń nadmiernego zużycia i w przypadku ich występowania nieprawidłowości naprawić, a braki uzupełnić.	Brak: pęknięć spoin lub elementów, odkształceń elementów, pęknięć, rozwarstwień lub przebić.	-	podstawowe narzędzia	spawanie elektryczne lub gazowe*
2.				x	x	Oczyszczyć metodą strumieniową elementy nadwozia oraz elementy wyposażenia zewnętrznego (wsporniki sygnałowe, haki holownicze, skrzynkę na list przewozowy, wieszaki sprzęgu śrubowego, układy smarowania czopa skrętu, ślizgi boczne) z zanieczyszczeń i korozji.	-	-	myjki ciśnieniowe, stanowisko do czyszczenia strumieniowego	-
3.			x	x	x	Elementy wyposażenia zewnętrznego oraz układu rozładunkowego (uchwyty, stopnie manewrowe, pomosty, mechanizmy rozładunkowe / robocze) naprawić lub w razie potrzeby wymienić na nowe.	Brak: pęknięć, naderwań lub widocznych rozwarstwień.	-	podstawowe narzędzia	spawanie elektryczne lub gazowe*
4.			x	x	x	Sprawdzić, w razie konieczności uzupełnić uchwyty kotwienia wagonu (dotyczy wagonów typu 418V z odmianami).	Wagon musi być wyposażony w komplet uchwytów (4 szt.) mocowanych do wspornika cylindra roboczego (rozładunkowego) po przeciwnej stronie do przewodu zasilającego ten cylinder. Brak pęknięć.	-	-	-
5.		x	x	x	x	Sprawdzić, w razie konieczności naprawić lub wymienić kompletne elementy mechanizmów rozładunkowych, kłap rozładunkowych i burt. Dokonać regulacji układu rozładunkowego.	Kłapy i burty działają bez zacięć (płynnie otwierają się i zamykają).	-	podstawowe narzędzia	spawanie elektryczne lub gazowe*
6.				x	x	Dokonać rewizji cylindrów roboczych.	Obligatoryjnie wymienić komplet uszczelek oraz manżetę na nowe.	-	-	-
7.				x	x	Podłogę, poszycie ścian bocznych i czołowych, stożki zsypowe, kłapy oraz burty zdemontować w całości lub częściowo, gdy ze względu na stan i zużycie kwalifikują się do wymiany. Sprawdzić działanie układu rozładunkowego.	Minimalna grubość blach poszycia, podłogi, stożka, kłap / burt 3 mm. Nieszczelność kłap max. 2 mm, a burt wagonów 418V: 5 mm. Karta pomiarowa – wypełnić (dotyczy wagonów WAP).	K18	podstawowe narzędzia	Karta pomiarowa dotyczy wagonów WAP. Spawanie elektryczne lub gazowe*

Użytkownik pojazdu	Opracowanie	Data opracowania	Nr opracowania	Strona
JSW Logistics Sp. z o.o.		05.09.2019 r.	JSWL/Fa/2019/1	22 ze 140

Lp.	Poziomy utrzymanie					Czynności	Wymagania	Karta/protokół	Narzędzia/stanowiska	Uwagi
	1	2	3	4	5					
8.					x	Wymienić uszczelnienia burt rozładunkowych na nowe (dotyczy wagonów typu 418V z odmianami).	Nieszczelność burt rozładunkowych max. 5 mm.	-	podstawowe narzędzia	-
9.				x	x	Wymienić na nowe śruby i nakrętki mocowania stopni i uchwytów manewrowych.	Przy wymianie stosować nakrętki zgodne z normami: EN-ISO 7040 (kolor brązowy) lub EN-ISO 7042. Końcówka śruby musi wystawać poza dokręconą nakrętkę od 3 do 5 zwoi. Uchwyt manewrowy musi być montowany bezpośrednio do ściany czołowej wagonu. Nakrętka śruby mocującej uchwyty i stopnie manewrowe musi znajdować się od strony zewnętrznej wagonu. Dopuszcza się spawanie uchwytów do ściany czołowej.	-	podstawowe narzędzia	spawanie elektryczne lub gazowe*
10.				x	x	Dokonać kwalifikacji do naprawy oraz wykonać pomiar nadwozia w celu stwierdzenia zużyć i uszkodzeń.	Karta pomiarowa – wypełnić.	K2	urządzenia laserowe lub mechaniczne	-
11.				x	x	Naprawić pognięte lub uszkodzone części konstrukcji stalowej nadwozia lub wymienić na nowe, elementy wyłożenia szkieletu nadwozia naprawić lub wymienić na nowe.	Brak: pęknięć spoin lub elementów, odkształceń, wżerów powyżej 25% wymiaru konstrukcyjnego, pęknięć, rozwarstwień lub przebić. Zużycie elementów nie przekracza 25% przekroju konstrukcyjnego.	-	podstawowe narzędzia	spawanie elektryczne lub gazowe*
12.		x	x	x	x	Wykonać konserwację części i zespołów nadwozia polegającą na: dokręceniu nakrętek mocujących, smarowaniu części współpracujących ruchowo, pomalowaniu farbą ochronną nie smarowanych części urządzeń zewnętrznych.	Karta smarowania.	K19	podstawowe narzędzia, przyrządy malarskie, smary	Karta poglądowa
13.				x	x	Dokonać pomiarów czopa skrzętu.	Karta pomiarowa – wypełnić.	K5	podstawowe narzędzia	-
14.		x	x			W razie potrzeby uzupełnić zabezpieczenie antykorozyjne, nawierzchniowe powłoki malarskie i napisy.	-	-	przyrządy malarskie	-
15.				x	x	Nadwozie wagonu zabezpieczyć antykorozyjnie i pomalować zgodnie z dokumentacją konstrukcyjną.	-	-	przyrządy malarskie	-
16.			x	x	x	Przeprowadzić odbiór nadwozia po przeglądzie / naprawie.	-	-	-	-

* - kwalifikacje personelu podano w rozdziale 15.

Użytkownik pojazdu	Opracowanie	Data opracowania	Nr opracowania	Strona
JSW Logistics Sp. z o.o.		05.09.2019 r.	JSWL/Fa/2019/1 Zmiana nr 1 z dnia 31.03.2020 r.	23 ze 140

Tablica nr 5. Arkusz poziomów utrzymania – zestawy kołowe.

Lp.	Poziomy utrzymania					Czynności	Wymagania	Karta/protokół	Narzędzia/stanowiska	Uwagi
	1	2	3	4	5					
1.	x	x	x			Zestawy kołowe z maźnicami poddać oględzinom pod kątem występowania: pęknięć, wykruszeń i odłamań elementów zestawu kołowego i maźnic, płaskich miejsc i nalepów na powierzchniach tocznych kół zestawów kołowych.	Brak: skrzywień osi, wytarc w części środkowej, pęknięć, wykruszeń i odłamań elementów oraz płaskich miejsc i nalepów na kołach.	-	-	-
2.	x	x	x			Sprawdzić: osadzenie kół na osi, osadzenie obręczy na kole bosym oraz temperaturę maźnicy przez dotknięcie ręką.	-	-	-	-
3.			x			Zdemontować pokrywę maźnic, usunąć smar, sprawdzić stan łożysk i śrub docisku maźnicy oraz trójkąt zabezpieczający. Następnie uzupełnić smar – nowy – oraz wymienić uszczelkę pokrywy na nową. Wykonać pomiary.	Karta smarowania, Karta pomiarowa – wypełnić K6 str. 3 pomiary: od 1 do 6 oraz, Az'.	K19, K6	Przyrządy do pomiaru zestawów kołowych	K19 - Karta pogładowa
4.				x	x	Zdemontować zestawy kołowe z maźnicami z wózka.	-	-	podstawowe narzędzia	-
5.				x	x	Zestawy kołowe z maźnicami dokładnie oczyścić przez śrutowanie lub piaskowanie.	-	-	Urządzenie do piaskowania lub śrutowania	-
6.				x	x	Zestawy kołowe z maźnicami poddać oględzinom pod kątem występowania: wytarc osi, pęknięć, wykruszeń i odłamań elementów zestawu kołowego i maźnic, płaskich miejsc i nalepów na powierzchniach tocznych kół zestawów kołowych.	Brak: pęknięć, wykruszeń i odłamań elementów oraz płaskich miejsc i nalepów na kołach.	-	-	-
7.				x	x	Zdemontować maźnice z zestawów kołowych. Zestawy kołowe oraz zdemontowane elementy maźnic dokładnie oczyścić, oznaczyć maźnice i czopy, zakwalifikować do dalszej eksploatacji, naprawy lub kasacji.	Czopy i przedpiaścia powinny być zabezpieczone smarem przed korozją. W czasie naprawy zestawów na odsłonięte pierścienie wewnętrzne łożysk na czopach osi należy założyć osłony.	-	myjki ciśnieniowe, szczotki mechaniczne/ stanowisko do czyszczenia, podstawowe narzędzia	-
8.			x			Wykonać badania nieniszczące osi zestawów kołowych środkowych ich części (pomiędzy tarczami kół).	Brak uszkodzeń. Załączyć protokół z badań.	-	-	badania nieniszczące*

Użytkownik pojazdu	Opracowanie	Data opracowania	Nr opracowania	Strona
JSW Logistics Sp. z o.o.		05.09.2019 r.	JSWL/Fa/2019/1 Zmiana nr 1 z dnia 31.03.2020 r.	24 ze 140

Lp.	Poziomy utrzymanie					Czynności	Wymagania	Karta/protokół	Narzędzia/stanowiska	Uwagi
	1	2	3	4	5					
9.				x	x	Zestawy kołowe sprawdzić, zbadać i wykonać badania defektoskopowe oraz pomiary, a następnie przekazać do naprawy. Dodatkowo wykonać badania nieniszczące osi zestawów kołowych środkowych ich części (pomiędzy tarczami kół).	Karta pomiarowa – wypełnić. Załączyć protokoły z badań.	K6	Defektoskop, suwmiarka do pomiaru zarysu obręczy, przyrząd do pomiaru: grubości obręczy, pomiaru średnicy okręgu tocznego zestawów kołowych, rozstawu kół zestawów kołowych	badania nieniszczące*
10.				x	x	Zestawy kołowe z nową osią lub nowymi kołami należy wyważać statycznie.	Dopuszczalny moment niewyważenia kół 0,125 kg×m.	-	stanowisko do wyważania	-
11.				x	x	W razie konieczności dokonać cechowania zestawu kołowego.	-	-	przyrząd do cechowania	-
12.				x	x	Korpusy i pokrywy maźnic sprawdzić i przekazać do montażu lub naprawy, niezdatne wymienić na nowe.	Brak: wżerów lub wytarć na powierzchniach roboczych korpusów maźnic, odkształceń, pęknięć, złamań lub wykruszeń, nie przekroczone wymiary naprawcze.	-	podstawowe narzędzia	-
13.				x	x	Wymienić na nowe śruby mocujące pierścień dociskowy łożyska tocznego na czopie osi.	Cechowanie w klasie wg dokumentacji techniczno-ruchowej.	-	podstawowe narzędzia	-
14.				x	x	Łożyska toczne sprawdzić, zbadać i dokonać pomiarów, a następnie przekazać do montażu, zdjęte powinny trafić na swoje miejsce. Sprawdzić cechowanie łożysk, zidentyfikować rok produkcji łożysk.	Karta pomiarowa – wypełnić. Łożyska, których wiek przekracza 24 lata oraz nieidentyfikowalne pod względem roku produkcji należy wymienić na nowe. Wymianie podlega łożysko kompletne, tzn. łożysko wraz z pierścieniem wewnętrznym. Zabrania się dekompletowania łożysk i kompletowania ich niezgodnie ze specyfiką producenta lub wytycznymi branżowymi.	K16	Nagrzewnica do łożysk, ściągacz, stanowisko do wymiany	-
15.				x	x	Śruby mocujące łożyska na czopie oraz zabezpieczenie łożyska (blaszana podkładka zabezpieczająca, zaginana „trójkątna”) wymienić na nowe.	-	-	Podstawowe narzędzia, klucz dynamometryczny	-

Użytkownik pojazdu	Opracowanie	Data opracowania	Nr opracowania	Strona
JSW Logistics Sp. z o.o.		05.09.2019 r.	JSWL/Fa/2019/1 Zmiana nr 1 z dnia 31.03.2020 r.	25 ze 140

Lp.	Poziomy utrzymania					Czynności	Wymagania	Karta/protokół	Narzędzia/stanowiska	Uwagi
	1	2	3	4	5					
16.			x	x	x	Podczas dokonywania montażu maźnic na czopach zestawów kołowych dokonać wybicia na podkładkach zabezpieczających indywidualnych cech identyfikujących pracownika dokonującego montażu oraz daty montażu.	-	-	-	-
17.			x	x	x	Uzupełnić zabezpieczenie antykorozyjne.	-	-	przyrządy malarskie,	-
18.				x	x	Dokonać montażu maźnic na zestawach kołowych. Łożyska nasmarować zgodnie z kartą smarowania.	Nowe podkładki pod śruby - karta smarowania.	K19	smary	Karta pogładowa
19.				x	x	Dokonać montażu zestawów kołowych z maźnicami na wózku.	Przy doborze zestawów na wózku należy bezwzględnie zachować dopuszczalne różnice średnic na okręgu tocznym na wózkach i między wózkami (na wagonie). Po spełnieniu powyższego warunku należy dobierać zestawy na jednym wózku w taki sposób, aby różnica odległości rowka kontrolnego do powierzchni tocznej między dwoma zestawami na jednym wózku nie przekraczała 10 mm.	-	-	-
20.				x	x	Zamontować tabliczkę opisową do maźnicy.	Tabliczka.	T1	-	-
21.				x	x	Przeprowadzić odbiór kompletnego zestawu z maźnicami.	Karta pomiarowa – wypełnić.	K6	-	-

* - kwalifikacje personelu podano w rozdziale 15.

Użytkownik pojazdu	Opracowanie	Data opracowania	Nr opracowania	Strona
JSW Logistics Sp. z o.o.		05.09.2019 r.	JSWL/Fa/2019/1	26 ze 140

Tablica nr 6. Arkusz poziomów utrzymania – resory piórowe i sprężyny nośne.

Lp.	Poziomy utrzymania					Czynności	Wymagania	Karta/protokół	Narzędzia/stanowiska	Uwagi
	1	2	3	4	5					
1.	x	x	x			Wykonać oględziny sprężyn / resorów na zmontowanym wagonie lub wózku pod kątem występowania pęknięć lub złamań piór resorowych i elementów resoru, osadzenia opaski resorowej oraz czy resor nie osiadł. Jeśli stwierdzi się jakąś nieprawidłowość resor lub sprężynę wymienić. Dobierać resory parami.	Brak: rys i pęknięć na powierzchni (piór i opasce), złamań, uszkodzeń, zwichrowań i przesunięć (przesunięcia opaski przy uderzeniach młotkiem).	-	podstawowe narzędzia	-
2.				x	x	Resory piórowe lub sprężyny zdemontować z wagonu i dokładnie oczyścić je ze smaru, rdzy, powłok malarskich, brudu i innych zanieczyszczeń. Uszkodzone lub zużyte wymienić lub przekazać do regeneracji.	Dopuszczalne są pozostałości nieuszkodzonej warstwy malarskiej przylegającej ściśle do podłoża i nalot o odcieniu rdzawym w miejscach uprzednio skorodowanych.	-	myjki ciśnieniowe, szczotki mechaniczne/ stanowisko do czyszczenia, podstawowe narzędzia	-
3.				x	x	Wykonać pomiary geometryczne i badanie sprężyn pod obciążeniem próbnym. Kwalifikować do montażu lub wymiany.	Wymiary sprężyn w stanie nieobciążonym zgodne z dopuszczalnymi w naprawie. Ugięcie pod obciążeniem próbnym mieści się w tolerancji konstrukcyjnej lub w tolerancji $\pm 8\%$ wartości ugięcia. W przeciwnych przypadkach (pomimo zastosowania obróbki cieplnej) do kasacji. Karta pomiarowa – wypełnić.	K9	-	-
4.				x	x	Dokonać szczegółowych oględzin resoru ze sprawdzeniem, czy nie uwidoczniły się rysy i pęknięcia piór względnie opaski, skorodowania powierzchni piór. Szczególnie należy sprawdzić pióra główne. Sprawdzić wielkość wytarc piór na grubości oraz wymiary końców piór szczególnie głównych zgodnie z kartą pomiarową. Wykonać pomiary, a następnie przekazać do regeneracji lub do montażu na wagonie.	Niedopuszczalne są pęknięcia piór oraz mechaniczne uszkodzenia w postaci rys, wyrwań, odłupań, itp. Dopuszcza się niewielkie skorodowania. Karta pomiarowa – wypełnić.	K8	przyrządy pomiarowe	-
5.				x	x	Jeżeli resory piórowe kwalifikują się do regeneracji - zdemontować i naprawić. Przed montażem należy sprawdzić wymiary i twardość poszczególnych piór resorowych. Zmontować resory.	Karta pomiarowa – wypełnić.	K8	prasa do badań charakterystyk resorów piórowych, podstawowe narzędzia	-

Użytkownik pojazdu	Opracowanie	Data opracowania	Nr opracowania	Strona
JSW Logistics Sp. z o.o.		05.09.2019 r.	JSWL/Fa/2019/1	27 ze 140

Lp.	Poziomy utrzymania					Czynności	Wymagania	Karta/protokół	Narzędzia/stanowiska	Uwagi
	1	2	3	4	5					
6.				x	x	Zmontowane naprawione resory piórowe i resory nie wymagające regeneracji (zakwalifikowane do montażu) zbadać pod obciążeniem próbnym i wybić wartość ugięcia, aktualną wysokość resoru i znak KJ (cechowanie resoru).	Karta pomiarowa – wypełnić.	K8	prasa do badań charakterystyk resorów piórowych, podstawowe narzędzia	-
7.				x	x	Sprawdzić osadzenie opaski resorowej, sprawdzić, zbadać i wykonać pomiary po badaniach.	Brak przesunięcia opaski przy uderzeniach młotkiem.	-	podstawowe narzędzia	-
8.				x	x	Uzupełnić zabezpieczenie antykorozyjne i pomalować resory lub sprężyny. Wewnętrzne powierzchnie piór resorowych, ucha pióra głównego i powierzchnie obrobione opaski nasmarować zgodnie z kartą smarowania.	Karta smarowania.	K19	przyrządy malarskie,	Karta pogładowa
9.				x	x	Odebrać resory lub sprężyny.	Karta pomiarowa – wypełnić.	K8, K9	-	-
10.				x	x	Montować resory lub sprężyny na wózku kompletami wg wyników przeprowadzonej selekcji.	Zwrócić uwagę by sprężyny zewnętrzne i wewnętrzne w komplecie miały przeciwny kierunek uzwojenia.	-	podstawowe narzędzia	-

* - kwalifikacje personelu podano w rozdziale 15.

Użytkownik pojazdu	Opracowanie	Data opracowania	Nr opracowania	Strona
JSW Logistics Sp. z o.o.		05.09.2019 r.	JSWL/Fa/2019/1	28 ze 140

Tablica nr 7. Arkusz poziomów utrzymania – elementy zawieszenia.

Lp.	Poziomy utrzymania					Czynności	Wymagania	Karta/protokół	Narzędzia/stanowiska	Uwagi
	1	2	3	4	5					
1.	x	x	x			Wykonać oględziny elementów zawieszenia resorów lub sprężyn na zmontowanym wagonie lub wózku pod kątem występowania pęknięć, złamań lub innych uszkodzeń. Po stwierdzeniu nieprawidłowości uszkodzone elementy zawieszenia zakwalifikować do naprawy (regeneracji) lub wymienić na nowe.	Brak: rys i pęknięć, złamań, wytarć, rozwarstwień i zakuć widocznych gołym okiem.	-	podstawowe narzędzia	-
2.				x	x	Elementy zawieszenia sprężyn lub resorów piórowych zdemontować z wagonu i dokładnie oczyścić je ze smaru, rdzy, słabo przylegającej farby, brudu i innych zanieczyszczeń.	-	-	myjki ciśnieniowe, szczotki mechaniczne/ podstawowe narzędzia	-
3.				x	x	Koziołki resorowe i elementy zawieszenia resorowego sprawdzić i wykonać pomiary, a następnie przekazać do naprawy lub wymienić na nowe.	Brak: odkształceń, skrzywień, pęknięć, wytarć i zużytych otworów. Karta pomiarowa – wypełnić.	K10	przyrządy pomiarowe, podstawowe narzędzia	-
4.				x		Pomierzyć i jeśli trzeba wymienić wieszaki resorowe (ogniwa), łączniki wieszaków resorowych i kamienie resorowe oraz pozostałe elementy zawieszenia resorowego.	Naprawić w zakresie dopuszczalnym (nie wolno np. regenerować po przez napawanie wieszaków, kamieni, itp.) Karta pomiarowa - wypełnić	K10	podstawowe narzędzia i przyrządy pomiarowe	-
5.					x	Wieszaki resorowe (ogniwa), sworznie resorowe, kamienie resorowych i tulejki wymienić na nowe.	-	-	podstawowe narzędzia	-
6.				x	x	Zabezpieczyć antykorozyjnie i nasmarować zespół zawieszenia resorowego zgodnie z kartą smarowania.	Karta smarowania	K19	przyrządy malarskie, smary	Karta pogładowa
7.				x	x	Pomalować elementy zawieszenia resora po zamontowaniu na wózku.	-	-	przyrządy malarskie, smary	-
8.				x	x	Zamontować zawieszenie sprężyn i resorów na wózku.	Nie smarować powierzchni trących tłumików ciernych.	-	podstawowe narzędzia	-
9.				x	x	Przeprowadzić odbiór montażu i wykonać pomiary luzów pomiędzy opaską resorową a odbijakiem.	Mierzyć w stanie nieobciążonym i obciążonym. Karta pomiarowa – wypełnić.	K4	przyrządy pomiarowe, podstawowe narzędzia	-

* - kwalifikacje personelu podano w rozdziale 15.

Użytkownik pojazdu	Opracowanie	Data opracowania	Nr opracowania	Strona
JSW Logistics Sp. z o.o.		05.09.2019 r.	JSWL/Fa/2019/1	29 ze 140

Tablica nr 8. Arkusz poziomów utrzymania – urządzenia ciągnikowo – zderzne.

Lp.	Poziomy utrzymania					Czynności	Wymagania	Karta/protokół	Narzędzia/stanowiska	Uwagi
	1	2	3	4	5					
1.	x	x	x			Dokonać oględzin urządzeń ciągnikowych i zderznych, jeśli zachodzi potrzeba naprawić lub wymienić.	-	-	-	-
2.	x	x	x			Dokonać sprawdzenia zamocowania nakrętek zderzaków, stopni i uchwytów manewrowych.	Śruby dokręcić, w razie konieczności wymienić. Przy wymianie stosować nakrętki zgodne z normami: EN-ISO 7040 (kolor brązowy) lub EN-ISO 7042. Końcówka śruby musi wystawać poza dokręconą nakrętkę od 3 do 5 zwoi.	-	-	-
3.				x	x	Zdemontować i wykonać pomiary urządzeń ciągnikowych i zderznych, a zużyte przekazać do regeneracji lub wymienić na nowe.	Karta pomiarowa - wypełnić	K11	-	-
4.				x		Sprzęg śrubowy sprawdzić, pomierzyć i naprawić lub jeśli zachodzi potrzeba wymienić.	Karta pomiarowa - wypełnić	K12	-	-
5.				x		Wymienić sprzęg śrubowy na nowy.	Karta pomiarowa - wypełnić	K12	podstawowe narzędzia	-
6.			x	x	x	Prowadnik haka ciągnikowego sprawdzić, zużyty wymienić na nowy lub zregenerowany.	Dopuszcza się ślizg prowadnika haka o grubości $\geq 8\text{mm}$.	-	podstawowe narzędzia	-
7.				x		Sprawdzić hak ciągnikowy, zużyty wymienić na nowy.	Brak: rys, pęknięć i złamań, hak ciągnikowy nie przekroczony. Nie przekroczone wartości wymiarów naprawczych. Karta pomiarowa – wypełnić.	K13	podstawowe narzędzia, sprawdzian różnicowy zużycia haka ciągnikowego	-
8.				x		Wymienić hak ciągnikowy na nowy.	Karta pomiarowa – wypełnić.	K13	-	-
9.			x	x	x	Dokonać oględzin cięgieł, sprzęgów śrubowych i sprężyn śrubowych, sprężyny i powierzchnie trące haków nasmarować zgodnie z kartą smarowania.	Karta smarowania.	K19	smary	Karta pogładowa
10.				x	x	Oczyszczyć aparaty ciągnikowe, ciągnikowo - sprężynowe lub z amortyzatorem gumowym i rozmontować, umyć, części sprawdzić, naprawić uszkodzenia, wymienić części zużyte lub uszkodzone.	brak: pęknięć, wytarć, wyrwań, rozwarstwień, wtrąceń niemetalicznych. Zużycia i odkształcenia części nie przekraczają wymiarów naprawczych. Karta pomiarowa – wypełnić.	K14	stanowisko do czyszczenia, podstawowe narzędzia	-

Użytkownik pojazdu	Opracowanie	Data opracowania	Nr opracowania	Strona
JSW Logistics Sp. z o.o.		05.09.2019 r.	JSWL/Fa/2019/1	30 ze 140

Lp.	Poziomy utrzymanie					Czynności	Wymagania	Karta/protokół	Narzędzia/stanowiska	Uwagi
	1	2	3	4	5					
11.				x	x	Zmontować urządzenie ciąglowe.	-	-	podstawowe narzędzia	-
12.	x	x	x			Dokonać oględzin zderzaka, tarczy zderzaków, stan amortyzatora (wystąpienie luzu poosiowego przy dociśnięciu zderzaka ręką).	Brak: pęknięć części lub spoin; luźnych nitów lub śrub; brak obrotu tarczy (nie dotyczy tarczy okrągłej). Dopuszcza się 15mm luzu.	-	podstawowe narzędzia, smary	-
13.				x	x	Oczyszczyć zderzaki, zdemontować, umyć części i sprawdzić zużycie tarczy zderzaków, stan amortyzatora.	Zużycie tarczy nie przekracza 5mm (dla tarczy spawanej, nitowanej, przykręcanej) lub 8 mm (dla tarczy odlewanej, kutej). Zamontować zderzaki tego samego typu na czołownicy wagonu. Zamontować zderzaki tego samego typu tarczy na czołownicy wagonu. Karta pomiarowa – wypełnić.	K15	przyrządy pomiarowe, podstawowe narzędzia, myjki ciśnieniowe, szczotki mechaniczne/ stanowisko do czyszczenia	-
14.				x	x	Śruby i nakrętki mocujące zderzaki wymienić na nowe.	Przy wymianie stosować nakrętki zgodne z normami: EN-ISO 7040 (kolor brązowy) lub EN-ISO 7042. Końcówka śruby musi wystawać poza dokręconą nakrętkę od 3 do 5 zwoi.	-	-	-
15.				x	x	Przeprowadzić odbiór urządzeń ciąglowych i zderzaków zamontowanych na wagonie.	Karta pomiarowa – wypełnić. Karta smarowania.	K11 K12 K13 K14 K15 K19	przyrządy pomiarowe	K19 - Karta poglądowa

* - kwalifikacje personelu podano w rozdziale 15.

Użytkownik pojazdu	Opracowanie	Data opracowania	Nr opracowania	Strona
JSW Logistics Sp. z o.o.		05.09.2019 r.	JSWL/Fa/2019/1	31 ze 140

Tablica nr 9. Arkusz poziomów utrzymania – układ hamulcowy.

Lp.	Poziomy utrzymania					Czynności	Wymagania	Karta/protokół	Narzędzia/stanowiska	Uwagi
	1	2	3	4	5					
1.		x	x			Przeprowadzić oględziny sprzęgów hamulcowych. Przeterminowane wymienić.	Brak: uszkodzeń, śladów starzenia gumy, wytarc powierzchniowych przekraczających 10% grubości nominalnej. Węże gumowe sprzęgów hamulcowych mogą być użytkowane nie dłużej niż 8 lat od daty produkcji umieszczonej na miejscu naniesionej cechy.	-	podstawowe narzędzia	-
2.				x	x	Elementy gumowe i opaski sprzęgów hamulcowych wymienić na nowe. Pozostałe elementy sprawdzić i ewentualnie przekazać do naprawy lub wymienić.	-	-	podstawowe narzędzia	-
3.	x					Sprawdzić układ hamulca zgodnie z kartą smarowania.	Karta smarowania.	K19	-	Karta poglądowa
4.		x	x	x	x	Sprawdzić i ewentualnie smarować układ hamulca zgodnie z kartą smarowania.	Karta smarowania.	K19	smary	Karta poglądowa
5.		x	x	x	x	Dokonać oględzin przekładni hamulcowych P/L, T/O, Wl/Wył. Uzdatnić przekładnie.	-	-	-	-
6.				x	x	Zdemontować i naprawić uszkodzone dźwignie i cięgła.	Brak: pęknięć lub uszkodzeń spoin, odkształceń, zgięć i zwichrowań elementów Dopuszczalne zużycie do 20% przekroju nominalnego. Zużycie otworów nie przekracza wymiarów naprawczych. Zużycie korozyjne (max głębokość wżerów) do 15% przekroju nominalnego.	-	-	spawanie – elektryczne lub gazowe*
7.					x	Wymienić na nowe tulejki zawieszenia układu hamulcowego oraz sworznie.	Sworznie muszą pracować swobodnie i bez oporów. Wymienić uszkodzone zawlecзки.	-	-	-

Użytkownik pojazdu	Opracowanie	Data opracowania	Nr opracowania	Strona
JSW Logistics Sp. z o.o.		05.09.2019 r.	JSWL/Fa/2019/1	32 ze 140

Lp.	Poziomy utrzymanie					Czynności	Wymagania	Karta/protokół	Narzędzia/stanowiska	Uwagi
	1	2	3	4	5					
8.	x	x	x			Sprawdzić i ewentualnie wymienić zużyte wstawki hamulcowe.	Wymienić, gdy grubość wstawki jest mniejsza niż 10mm (poziom P3 – 20 mm). Brak pęknięć i odkształceń. Na wstawce muszą być widoczne szczeliny dylatacyjne. Przy wymianie pamiętać o jednakowej grubości na trójkącie.	-	podstawowe narzędzia	-
9.				x	x	Wymienić wstawki hamulcowe na nowe.	-	-	podstawowe narzędzia	-
10.		x	x	x	x	Odwodnić i przedmuchać zbiorniki powietrza, przewody i odwadniacze.	-	-	podstawowe narzędzia	-
11.				x	x	Poddać próbie wodnej zbiorniki podlegające okresowym rewizjom.	-	-	pompa ciśnieniowa	-
12.				x		Sprawdzić opaski zbiorników, w razie konieczności wymienić.	-	-	-	-
13.					x	Opaski zbiorników wymienić.	-	-	podstawowe narzędzia	-
14.				x		Sprawdzić i jeśli to konieczne wymienić tulejki i sworznie.	-	-	podstawowe narzędzia	-
15.					x	Wymienić tulejki i sworznie.	-	-	podstawowe narzędzia	-
16.				x	x	Rozmontować cylinder hamulcowy, wymienić uszczelkę, oczyścić i nasmarować powierzchnie cylindra. Zmontować cylinder i sprawdzić.	Brak: pęknięć, odłamań, zarysowań, wykruszeń. Zużycie nie przekracza wymiarów naprawczych.	-	podstawowe narzędzia, smary	-
17.				x	x	Sprawdzić szczelność cylindra po zamontowaniu.	Spadek ciśnienia w ciągu 5 min nie powinien przekraczać 0,01 Mpa.	-	-	-
18.				x	x	Zdemontować wyczyścić i zbadać na stanowisku zawór rozrządczy, w razie konieczności naprawić lub wymienić.	Po zmontowaniu zawór działa poprawnie i jest szczelny. Wypełnić protokół odbioru lub wydruk komputerowy.	P3	stanowisko do sprawdzania zaworów rozrządczych	-
19.				x	x	Zdemontować, wyczyścić i zbadać na stanowisku nastawiacz klocków hamulcowych, w razie konieczności naprawić lub wymienić.	Brak: ubytków materiału, wyrwań lub wykruszeń, pęknięć, odkształceń części. Zużycia nie przekraczają wymiarów naprawczych. Zużycie korozyjne nie przekracza 15% przekroju nominalnego. Nastawiacz działa poprawnie.	-	stanowisko pomiarowe, podstawowe narzędzia	-

Użytkownik pojazdu	Opracowanie	Data opracowania	Nr opracowania	Strona
JSW Logistics Sp. z o.o.		05.09.2019 r.	JSWL/Fa/2019/1	33 ze 140

Lp.	Poziomy utrzymanie					Czynności	Wymagania	Karta/protokół	Narzędzia/stanowiska	Uwagi
	1	2	3	4	5					
20.				x	x	Kurki końcowe i odcinające oczyścić, zdemontować, umyć i sprawdzić.	Kurki działają poprawnie.	-	podstawowe narzędzia	-
21.				x	x	Pomalować instalację i urządzenia hamulca i nasmarować układ zgodnie z kartą smarowania.	Karta smarowania.	K19	przyrządy malarskie, smar	Karta pogładowa
22.	x	x	x	x	x	Przeprowadzić oględziny układu mechanicznego hamulca ręcznego pod kątem kompletności i prawidłowości połączeń.	-	-	podstawowe narzędzia	-
23.			x	x	x	Sprawdzić działanie i wyregulować hamulec ręczny (obrót nakrętki), naprawić.	Hamulec sprawny. Max. 15 obrotów koła lub rękojeści hamulca ręcznego / postojowego Protokół – wypełnić.	P2	podstawowe narzędzia, urządzenie do próby hamulca	-
24.	x	x				Wykonać próbę hamulca szczegółową lub uproszczoną (gdy hamulec jest włączony, koła nie mają śladów przegrzania, elementy hamulca wyglądają prawidłowo, nie wymieniono zaworu rozrządczego lub innego urządzenia). Jeśli badanie uproszczone nie daje pozytywnych wyników, to należy niesprawność usunąć i przeprowadzić szczegółową próbę hamulca.	-	-	podstawowe narzędzia, urządzenie do prób hamulca	uproszczona lub szczegółowa próba hamulca
25.			x	x	x	Wykonać odbiór kompletnego układu hamulcowego i wykonać szczegółową próbę hamulca.	Wypełnić protokół odbioru lub wydruk komputerowy.	P2	podstawowe narzędzia, urządzenie do prób hamulca	-

* - kwalifikacje personelu podano w rozdziale 15.

Użytkownik pojazdu	Opracowanie	Data opracowania	Nr opracowania	Strona
JSW Logistics Sp. z o.o.		05.09.2019 r.	JSWL/Fa/2019/1	34 ze 140

Tablica nr 10. Arkusz poziomów utrzymania – kompletny wagon po przeglądzie / naprawie.

Lp.	Poziomy utrzymania					Czynności	Wymagania	Karta/protokół	Narzędzia/stanowiska	Uwagi
	1	2	3	4	5					
1.		x	x	x	x	W miejsce części i zespołów zdemontowanych, zamontować dobre uprzednio odjęte od wagonu, naprawione (zregenerowane) lub nowe.	-	-	podstawowe narzędzia	-
2.		x	x	x	x	Sprawdzić poprawność działania i dokonać regulacji układu rozładunkowego.	Kłapy i burty działają bez zacięć (płynnie otwierają się i zamykają).	-	-	-
3.		x	x			Sprawdzić stan napisów i znaków. Nieczytelne znaki i napisy poprawić.	Znaki i napisy muszą być czytelne.	-	przyrządy malarskie	-
4.				x	x	Wagon pomalować oraz nanieść nowe znaki i napisy.	-	-	przyrządy malarskie	sprawdzić prawidłowe oznakowanie
5.	x					Sprawdzić wagon w miejscach punktów smarnych zgodnie z kartą smarowania.	Karta smarowania.	K19	-	Karta pogładowa
6.		x	x	x	x	Sprawdzić i ewentualnie posmarować wagon w miejscach punktów smarnych zgodnie z kartą smarowania.	Karta smarowania.	K19	smary	Karta pogładowa
7.				x	x	Dokonać pomiaru masy wagonu.	Protokół – wypełnić.	P4	stanowisko do ważenia	-
8.			x	x	x	Zmierzyć luzy na ślizgach bocznych. Jeśli nie mieszczą się w tolerancji - wyregulować.	Luz konstrukcyjny ślizgów bocznych powinien być zgodny z dokumentacją konstrukcyjną danego typu wagonu. Karta pomiarowa – wypełnić.	K17	szczerinierz z klinem pomiarowym, podstawowe narzędzia	Karta pomiarowa dotyczy poziomów P4 i P5
9.			x	x	x	Zmierzyć odległość zderzaków i osi sprzęgu od główki szyny.	Inny dla różnych średnic zestawów, (min 940 mm dla wagonu ład.). Karta pomiarowa – wypełnić.	K11	przyrząd do pomiaru odległość. Osi zderzaka od główki szyny	dla P3 parametry mierzone/badane określa karta pomiarowa
10.			x	x	x	Zmierzyć wysunięcie haka ciągowego.	Od punktu zaczepu w gardzieli haka pociągowego do: płaszczyzny zderznej nieściśniętych zderzaków np. 335+400mm, płaszczyzny czołownicy 260+274mm. Karta pomiarowa – wypełnić.	K11	podstawowe narzędzia i przyrządy pomiarowe	dla P3 parametry mierzone/badane określa karta pomiarowa

Użytkownik pojazdu	Opracowanie	Data opracowania	Nr opracowania	Strona
JSW Logistics Sp. z o.o.		05.09.2019 r.	JSWL/Fa/2019/1 Zmiana nr 3 z dnia 12.04.2023 r.	35 ze 140

Lp.	Poziomy utrzymanie					Czynności	Wymagania	Karta/protokół	Narzędzia/stanowiska	Uwagi
	1	2	3	4	5					
11.			x	x	x	Sprawdzić kompletność linek uziemiających.	1 linka uziemiająca między maźnicą a ramą wózka i 1 między ramą wózka a ostoją wagonu. Średnica linki min 10mm.	-	podstawowe narzędzia	Od poziomu P3 - test pomiaru rezystancji*
12.			x	x	x	Dokonać odbioru wagonu po przeglądzie / naprawie, zgodnie z obowiązującą dokumentacją konstrukcyjną i DSU, oraz niniejszym arkuszem przeglądowo-naprawczym.	Protokół – wypełnić.	P5	-	-

* - kwalifikacje personelu podano w rozdziale 15.

Użytkownik pojazdu	Opracowanie	Data opracowania	Nr opracowania	Strona
JSW Logistics Sp. z o.o.		05.09.2019 r.	JSWL/Fa/2019/1	36 ze 140

10. KARTY POMIAROWE

10.1 Spis kart pomiarowych

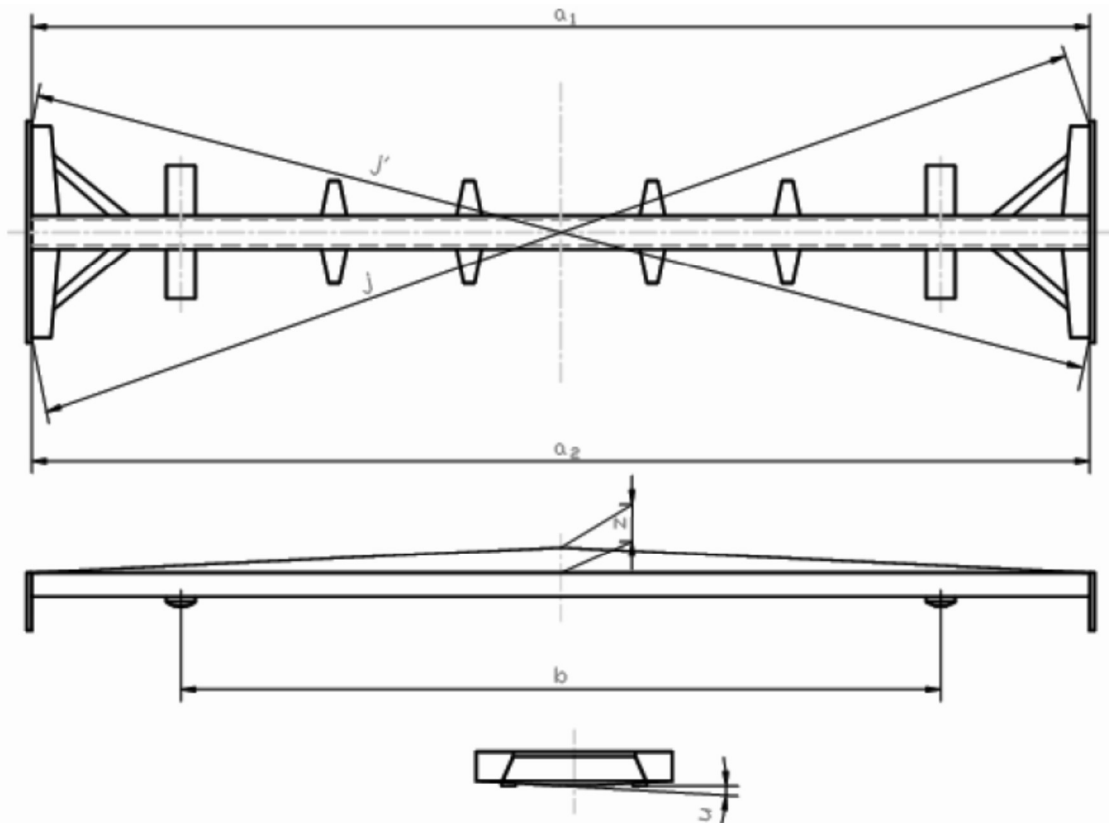
1. KARTA POMIAROWA – K1 OSTOJA
2. KARTA POMIAROWA – K2 NADWOZIE
3. KARTA POMIAROWA – K3 RAMA WÓZKA
4. KARTA POMIAROWA – K4 WÓZEK
5. KARTA POMIAROWA – K5 GNIAZDO CZOPA SKRĘTU / CZOP SKRĘTU
6. KARTA POMIAROWA – K6 ZESTAW KOŁOWY
7. KARTA POMIAROWA – K7 KORPUS MAŹNICY
8. KARTA POMIAROWA – K8 RESOR PIÓROWY
9. KARTA POMIAROWA – K9 SPRĘŻYNA NOŚNA
10. KARTA POMIAROWA – K10 ZAWIESZENIE RESORÓW
11. KARTA POMIAROWA – K11 URZĄDZENIE CIĘGŁOWE I ZDERZAKOWE
12. KARTA POMIAROWA – K12 SPRZĘG ŚRUBOWY
13. KARTA POMIAROWA – K13 HAK CIĘGŁOWY
14. KARTA POMIAROWA – K14 URZĄDZENIE CIĘGŁOWE
15. KARTA POMIAROWA – K15 URZĄDZENIE ZDERZAKOWE
16. KARTA POMIAROWA – K16 ŁOŻYSKA TOCZNE NJ+NJP
17. KARTA POMIAROWA – K17 LUZ BOCZNY PUDŁA
18. KARTA POMIAROWA – K18 MECHANIZM ROZŁADUNKOWY I SZCZELNOŚĆ KLAP
18. KARTA SMAROWANIA – K19
19. TABLICA –T1

Użytkownik pojazdu	Opracowanie	Data opracowania	Nr opracowania	Strona
JSW Logistics Sp. z o.o.		05.09.2019 r.	JSWL/Fa/2019/1	37 ze 140

KARTA POMIAROWA – K1 – STR. 1/2

OSTOJA

1. Rysunek poglądowy (wagon typu 418V z odmianami)



2. Część parametryczna

Oznaczenie	a1	a2	b	z	u	j-j'
Wymiar konstrukcyjny [mm]	11 230* / 11 300**		7 500	-	-	-
Wymiar naprawczy [mm]	+12 0		±10	+15 -10	≤ 6	≤12
Wymiar rzeczywisty [mm]						

*- dotyczy wagonów typu 418Va, 418Vb, 418Vh

**- dotyczy wagonów typu 418V, 418Vc, 418Vg

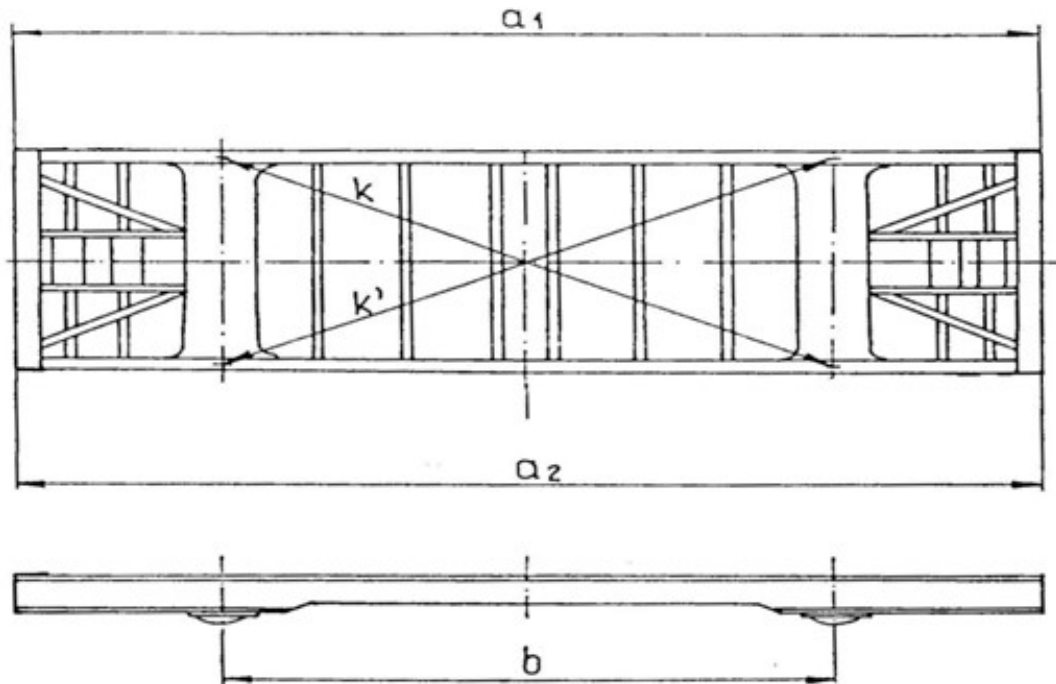
UWAGI:		
Numer wagonu:	Data	Podpis
Wykonujący pomiar		
Nadzór nad procesem (KJ)		

Użytkownik pojazdu	Opracowanie	Data opracowania	Nr opracowania	Strona
JSW Logistics Sp. z o.o.		05.09.2019 r.	JSWL/Fa/2019/1	38 ze 140

KARTA POMIAROWA – K1 – STR. 2/2

OSTOJA

1. Rysunek poglądowy (wagon typu 9-402.0)



2. Część parametryczna

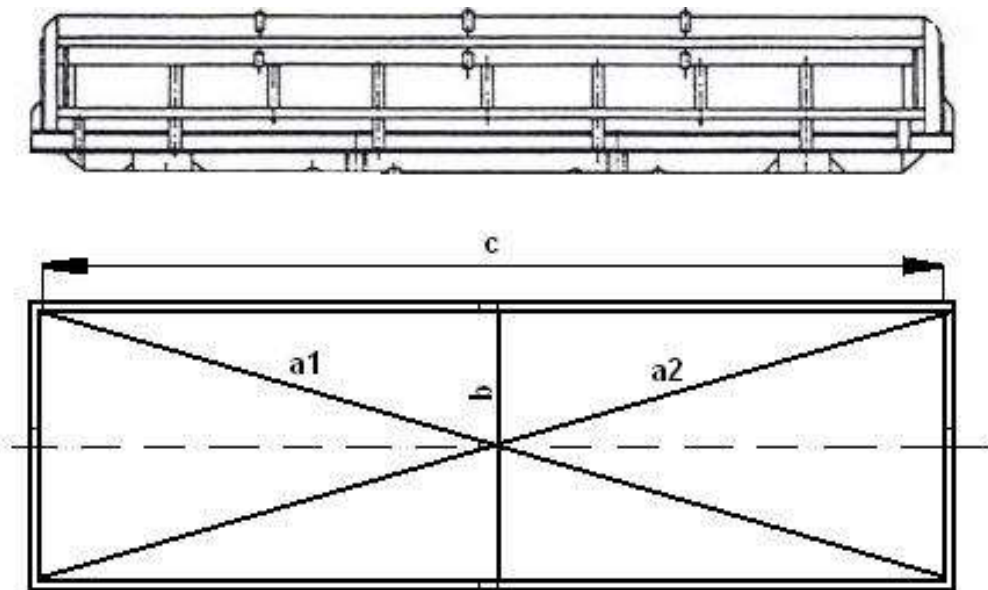
Oznaczenie	a1	a2	b	k	k'
Wymiar konstrukcyjny [mm]	12 260		7 200	875	
Wymiar naprawczy [mm]	+12 0		±10	±12	
Wymiar rzeczywisty [mm]					

UWAGI:		
Numer wagonu:	Data	Podpis
Wykonujący pomiar		
Nadzór nad procesem (KJ)		

Użytkownik pojazdu	Opracowanie	Data opracowania	Nr opracowania	Strona
JSW Logistics Sp. z o.o.		05.09.2019 r.	JSWL/Fa/2019/1	39 ze 140

KARTA POMIAROWA – K2 – STR. 1/2
NADWOZIE

1. Rysunek poglądowy (wagon typu 418V z odmianami)



2. Część parametryczna

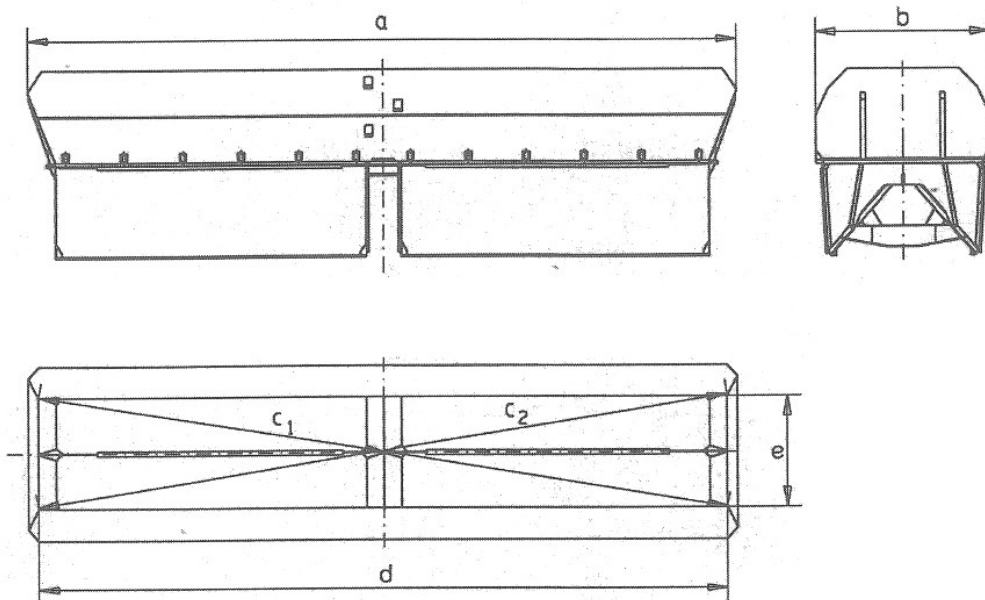
Lp.	Symbol	Wymiar konstrukcyjny [mm]	Dopuszczalne odchyłki [mm]	Wymiar rzeczywisty [mm]
1	a1 – a2	a1 – a2	2 mm na 1m nadwozia	
2	b	2 668	+ 5 - 5	
3	c	10 039	1 mm na 1m nadwozia	

UWAGI:		
Numer wagonu:	Data	Podpis
Wykonujący pomiar		
Nadzór nad procesem (KJ)		

Użytkownik pojazdu	Opracowanie	Data opracowania	Nr opracowania	Strona
JSW Logistics Sp. z o.o.		05.09.2019 r.	JSWL/Fa/2019/1	40 ze 140

KARTA POMIAROWA – K2 – STR. 2/2
NADWOZIE

1. Rysunek poglądowy (wagon typu 9-402.0)



2. Część parametryczna

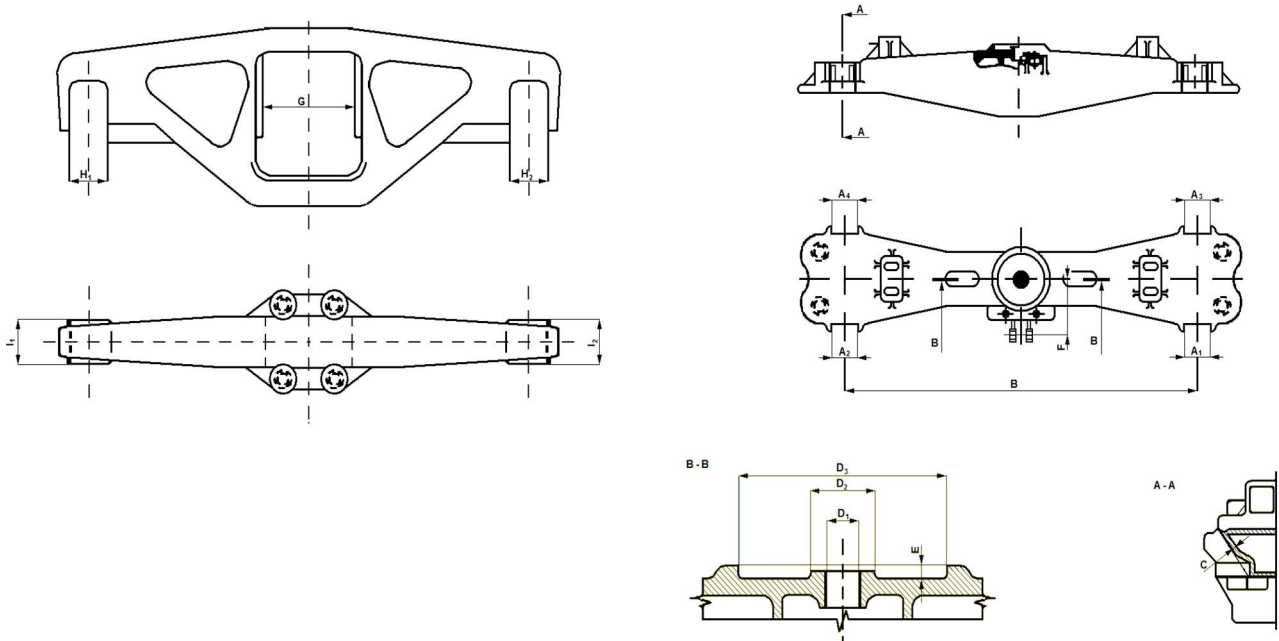
Oznaczenie	a1-a2	b	c1-c2	d	e
Wymiar konstrukcyjny [mm]	-	3 040	-	12 240	1 864
Wymiar naprawczy [mm]	±10	0 -8	≤10	±10	0 -8
Wymiar rzeczywisty [mm]					

UWAGI:		
Numer wagonu:	Data	Podpis
Wykonujący pomiar		
Nadzór nad procesem (KJ)		

Użytkownik pojazdu	Opracowanie	Data opracowania	Nr opracowania	Strona
JSW Logistics Sp. z o.o.		05.09.2019 r.	JSWL/Fa/2019/1	41 ze 140

KARTA POMIAROWA – K3 – STR. 1/6
RAMA WÓZKA RODZINY 2XT

1. Rysunek poglądowy



2. Część parametryczna

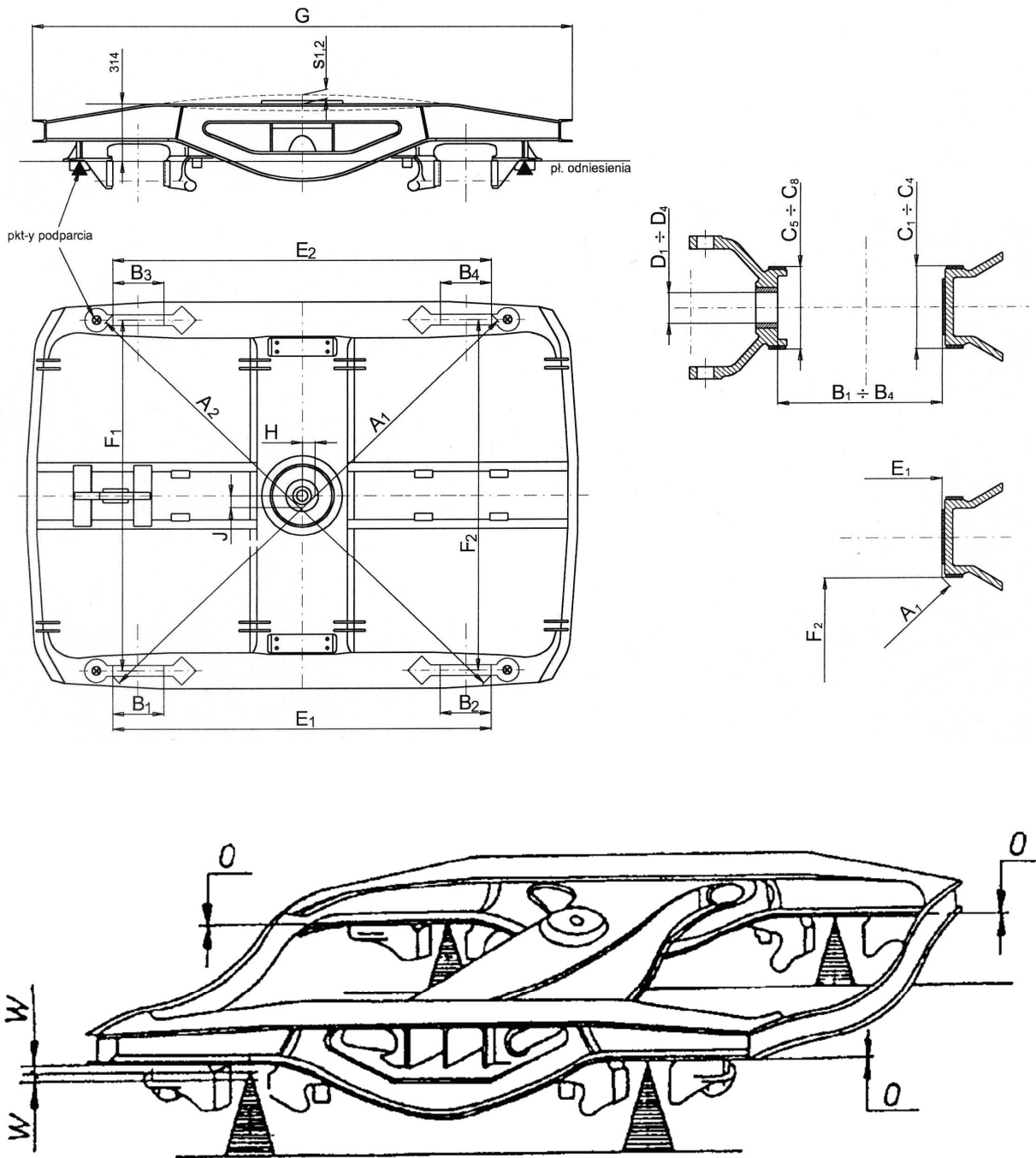
Belka skrętowa											
Oznaczenie	A ₁	A ₂	A ₃	A ₄	B	C	D ₁	D ₂	D ₃	E	F
Wymiar konstrukcyjny [mm]	134 ⁺⁴ ₀				2000	18	54 ⁺² ₋₁	77 ^{+0,74} ₀	302 ^{+1,4} ₀	25 ^{+1,2} ₋₂	260
Wymiar naprawczy [mm]	139				2000±1	15	58	74	305,5	30	259
Wymiar rzeczywisty [mm]											
Ostojnica wózka											
Oznaczenie	H ₁		H ₂		G		l ₁		l ₂		
Wymiar konstrukcyjny [mm]	295 ⁺³ ₋₁				636 ^{+3,6} _{-2,5}		160 ⁺¹ ₋₂				
Wymiar naprawczy [mm]	299				641,6		156				
Wymiar rzeczywisty [mm]											

UWAGI:		
Numer wagonu:	Data	Podpis
Numer wózka:		
Wykonujący pomiar		
Nadzór nad procesem (KJ)		

Użytkownik pojazdu	Opracowanie	Data opracowania	Nr opracowania	Strona
JSW Logistics Sp. z o.o.		05.09.2019 r.	JSWL/Fa/2019/1	42 ze 140

KARTA POMIAROWA – K3 – STR. 2/6
RAMA WÓZKA RODZINY 25TN (Y25)

1. Rysunek poglądowy



Użytkownik pojazdu	Opracowanie	Data opracowania	Nr opracowania	Strona
JSW Logistics Sp. z o.o.		05.09.2019 r.	JSWL/Fa/2019/1	43 ze 140

KARTA POMIAROWA – K3 – STR. 3/6
RAMA WÓZKA RODZINY 25TN (Y25)

2. Część parametryczna

Lp.	Symbol	A ₁	A ₂	B ₁	B ₂	B ₃	B ₄	C ₁	C ₂	C ₃	C ₄	C ₅	C ₆	C ₇	C ₈
1.	Wymiar konstrukcyjny [mm]	A ₁ - A ₂ ≤1,5		295±1 290±1*				143±0,7							
2.	Wymiar naprawczy lub różnica wymiarów [mm]	A ₁ - A ₂ ≤2,5		298 293*				140,5							
3.	Wymiar rzeczywisty lub różnica wymiarów [mm]														

Lp.	Symbol	D ₁	D ₂	D ₃	D ₄	E ₁	E ₂	F ₁	F ₁	G	H	J	W
1.	Wymiar konstrukcyjny [mm]	55 ^{+0,53} _{-0,34} 55 ^{+0,146} _{-0,100} *				2074±1 E ₁ - E ₂ ≤1		1857±0,5		3250	±2 ±3,5*	±2	-
2.	Wymiar naprawczy lub różnica wymiarów [mm]	56,5				E ₁ - E ₂ ≤2		F ₁ - F ₂ ≤2		3250 ⁺⁸ ₋₃	±3,5	±2	±2
3.	Wymiar rzeczywisty lub różnica wymiarów [mm]												

*wymiar dla wózka 26TNa

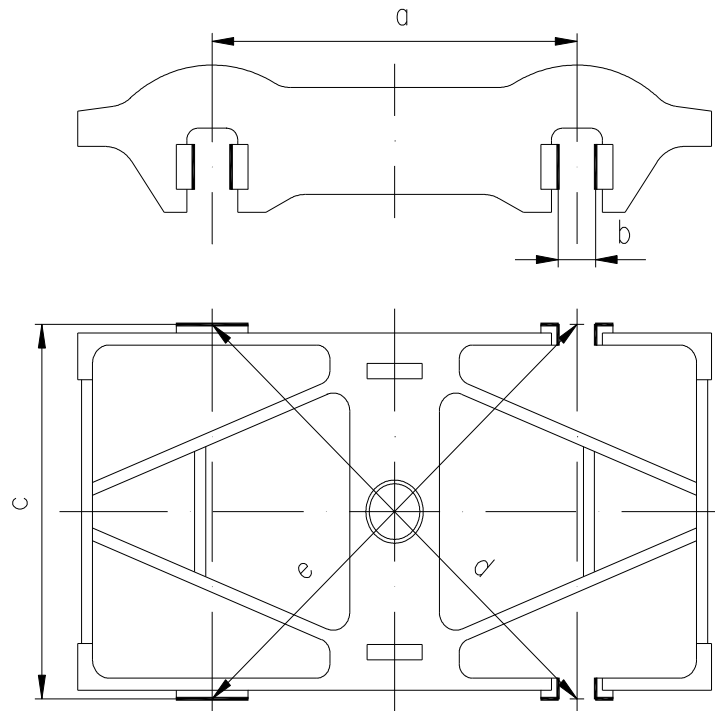
UWAGI:		
Numer wagonu:	Data	Podpis
Numer wózka:		
Wykonujący pomiar		
Nadzór nad procesem (KJ)		

Użytkownik pojazdu	Opracowanie	Data opracowania	Nr opracowania	Strona
JSW Logistics Sp. z o.o.		05.09.2019 r.	JSWL/Fa/2019/1	44 ze 140

KARTA POMIAROWA – K3 – STR. 4/6
RAMA WÓZKA RODZINY 26-2.8-TP 04/04

Pomiar geometrii

1. Rysunek poglądowy



2. Część parametryczna

Lp.	Symbole wymiarowe	Wymiar konstrukcyjny [mm]	Wymiar naprawczy [mm]	Wymiar rzeczywisty [mm]
1	a	2000±2	2000±3	
2	b	268 ⁺² ₀	268 ^{+4,5} ₀	
3	c	1867 ⁰ ₋₂	1827,5 ⁰ _{-4,6}	
4	d-e	maks. 4	maks. 4	

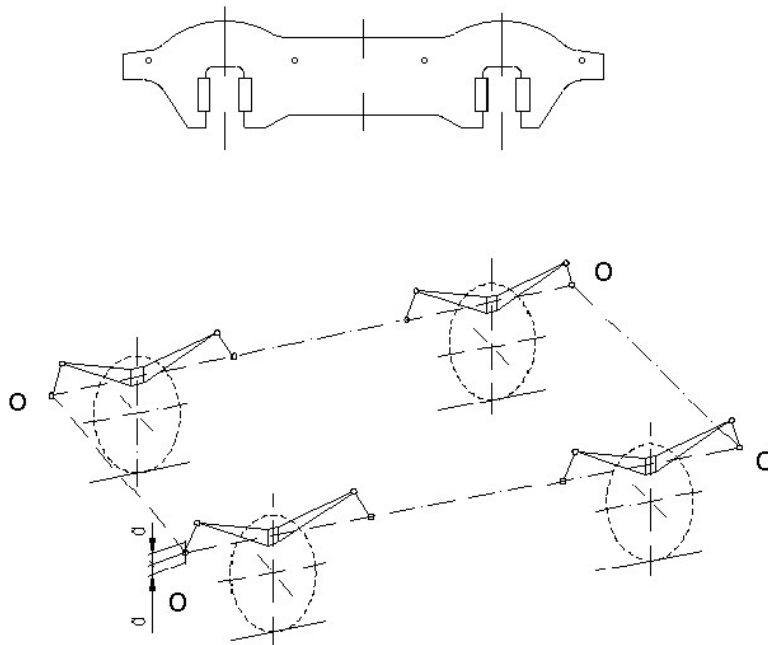
UWAGI:		
Numer wagonu:	Data	Podpis
Numer wózka:		
Wykonujący pomiar		
Nadzór nad procesem (KJ)		

Użytkownik pojazdu	Opracowanie	Data opracowania	Nr opracowania	Strona
JSW Logistics Sp. z o.o.		05.09.2019 r.	JSWL/Fa/2019/1	45 ze 140

KARTA POMIAROWA – K3 – STR. 5/6
RAMA WÓZKA RODZINY 26-2.8-TP 04/04

Pomiar zwichrowania

1. Rysunek poglądowy



Objaśnienia:

O-O-O-O - płaszczyzna odniesienia podczas pomiaru,
a - wielkość skręcenia ramy wózka względem płaszczyzny odniesienia.

2. Część parametryczna

Lp.	Symbol wymiarowy	Wymiar konstrukcyjny [mm]	Wymiar naprawczy [mm]	Wymiar rzeczywisty [mm]
1	a	±1	±3	

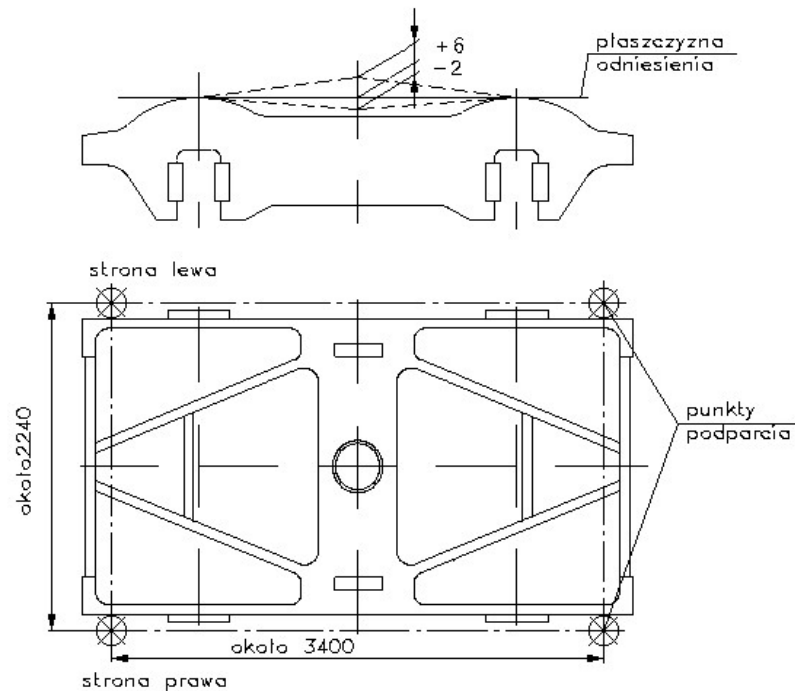
UWAGI:		
Numer wagonu:	Data	Podpis
Numer wózka:		
Wykonujący pomiar		
Nadzór nad procesem (KJ)		

Użytkownik pojazdu	Opracowanie	Data opracowania	Nr opracowania	Strona
JSW Logistics Sp. z o.o.		05.09.2019 r.	JSWL/Fa/2019/1	46 ze 140

KARTA POMIAROWA – K3 – STR. 6/6
RAMA WÓZKA RODZINY 26-2.8-TP 04/04

Pomiar odkształcenia pionowego

1. Rysunek poglądowy



2. Część parametryczna

Lp.	Strona	Wymiar konstrukcyjny [mm]	Wymiar naprawczy [mm]	Wymiar rzeczywisty [mm]
1	strona lewa	od -1 do +3	od -2 do +68	
2	strona prawa	od -1 do +3	od -2 do +6	

Uwaga:
Różnica ugięć strony lewej i prawej powinna być nie większa niż 4 mm.

Ocena ramy wózka:

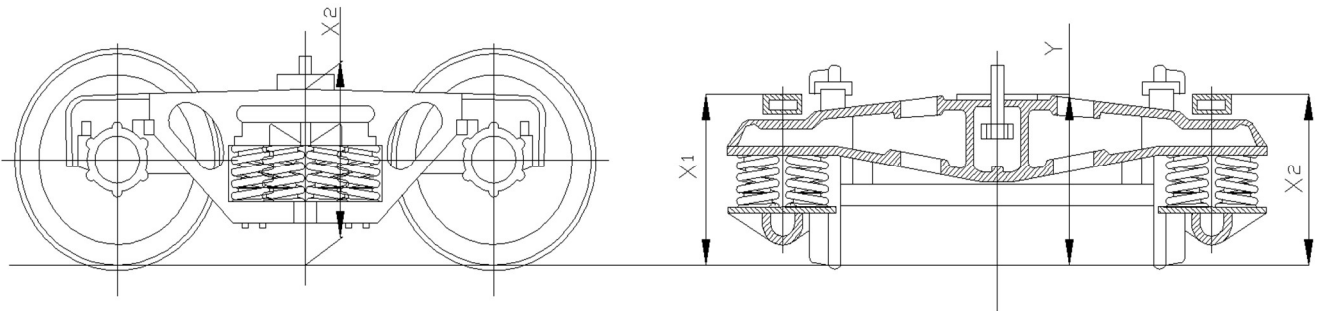
.....

UWAGI:		
Numer wagonu:	Data	Podpis
Numer wózka:		
Wykonujący pomiar		
Nadzór nad procesem (KJ)		

Użytkownik pojazdu	Opracowanie	Data opracowania	Nr opracowania	Strona
JSW Logistics Sp. z o.o.		05.09.2019 r.	JSWL/Fa/2019/1	47 ze 140

KARTA POMIAROWA – K4 – STR. 1/6
WÓZEK RODZINY 2XT

1. Rysunek poglądowy



2. Część parametryczna

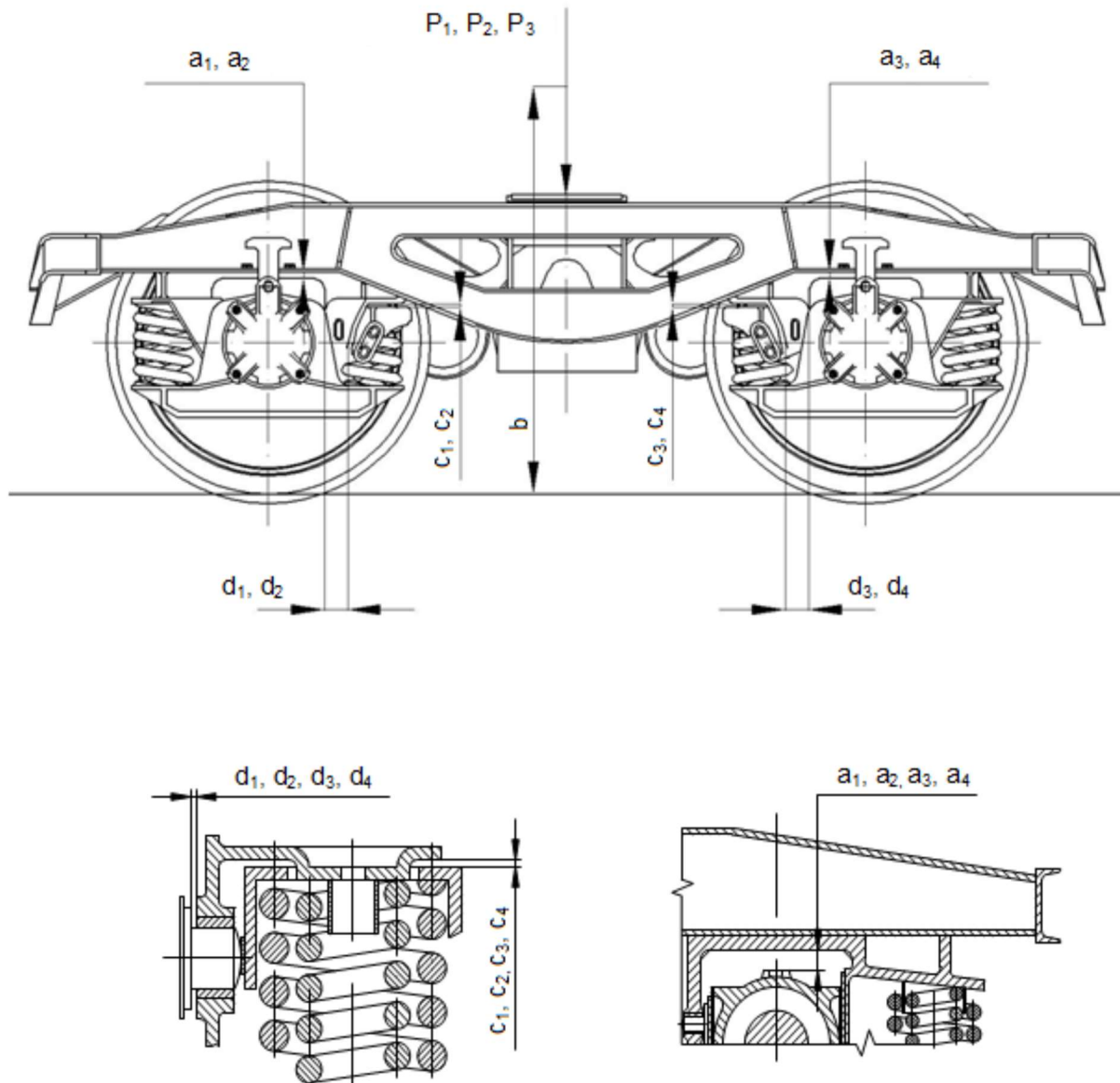
Obciążenie 0 kN							
Oznaczenie		X1		X2		Y	
Wymiar dopuszczalny		863 - x				(802±13) - x	
Wymiar rzeczywisty							
X – jednostronne zużycie obręczy lub wieńca koła bezobrzęcowego							
Średnice kół w zależności od wielkości ich zużycia [mm]		Dźwignia 3 połączona z ciąglem 1 w punktach			Dźwignie 3 i 4 połączone z drągiem 2 w punktach		
		A	B	C	D	E	F
Nowe	od 960 do 942						
Zużyte	od 941 do 924						
	od 923 do 906						
	od 905 do 888						
	od 887 do 870						
	870 i mniejsze						
<p>UWAGA: Pola w tabeli wypełnione na „szaro” oznaczają punkty połączeń dźwigni w zależności od średnicy kół. Regulację należy przeprowadzić po każdorazowym zużyciu się kół o 18 mm na średnicy (9 mm na promieniu).</p>							

UWAGI:		
Numer wagonu:	Data	Podpis
Numer wózka:		
Wykonujący pomiar		
Nadzór nad procesem (KJ)		

Użytkownik pojazdu	Opracowanie	Data opracowania	Nr opracowania	Strona
JSW Logistics Sp. z o.o.		05.09.2019 r.	JSWL/Fa/2019/1	48 ze 140

KARTA POMIAROWA – K4 – STR. 2/6
WÓZEK RODZINY 25TN (Y25)

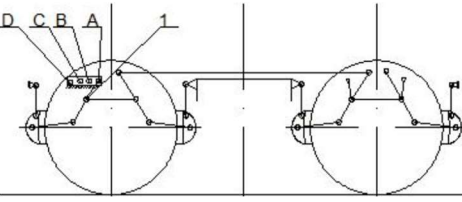
1. Rysunek poglądowy



Użytkownik pojazdu	Opracowanie	Data opracowania	Nr opracowania	Strona
JSW Logistics Sp. z o.o.		05.09.2019 r.	JSWL/Fa/2019/1	49 ze 140

KARTA POMIAROWA – K4 – STR. 3/6
WÓZEK RODZINY 25TN (Y25)

2. Część parametryczna

Oznaczenie		a ₁	a ₂	a ₃	a ₄	b	c ₁	c ₂	c ₃	c ₄	d ₁	d ₂	d ₃	d ₄	
P ₁ =54,4	Wymiar naprawczy [mm]	60±5				925 ⁺³ ₋₅ -X	min. 9 15 ⁺² ₋₃ ***				2,1÷6,7 2,4<d<6,6***				
	Wymiar rzeczywisty [mm]														
P ₂ =349,1	Wymiar naprawczy [mm]	≥18				X – jednostronne zużycie obręczy lub wieńca koła monoblokowego. Wymiary nieparzyste (a ₁ , c ₃) strona widoczna wózka. Wymiary parzyste (a ₂ , c ₄) strona niewidoczna wózka.									
	Wymiar rzeczywisty [mm]														
P ₃ =454,2	Wymiar naprawczy [mm]	≥0													
	Wymiar rzeczywisty [mm]														
Typ wózka	Zestaw kołowy o średnicy [mm]	Dźwignia 1 połączona ze wspornikiem stałym hamulca w punktach*													
Wózek 25TN/Y25	od 920 do 890	A													
	od 889 do 860	B													
	od 859 do 840	C													
	839**	D													
Różnica średnic kół po okręgu tocznym w wózku	ID-D11< 10	Wymiar rzeczywisty:													

*zaznaczyć właściwe pole

**regulację D można przeprowadzić tylko na specjalne żądanie przy dopuszczeniu zużycia kół do Ø820mm

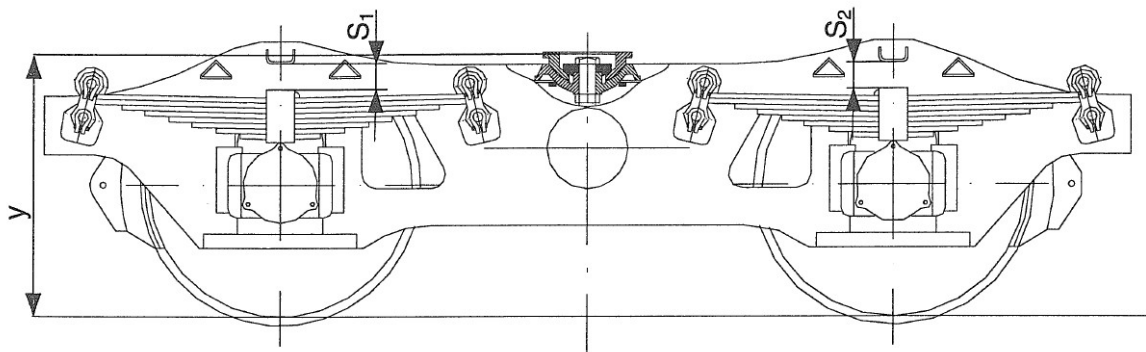
***wymiar dla wózka 26TNa

UWAGI:		
Numer wagonu:	Data	Podpis
Numer wózka:		
Wykonujący pomiar		
Nadzór nad procesem (KJ)		

Użytkownik pojazdu	Opracowanie	Data opracowania	Nr opracowania	Strona
JSW Logistics Sp. z o.o.		05.09.2019 r.	JSWL/Fa/2019/1	50 ze 140

KARTA POMIAROWA – K4 – STR. 4/6
WÓZEK RODZINY 26-2.8-TP 04/04

1. Rysunek poglądowy



2. Część parametryczna

Symbol	s ₁	s ₂	s ₃	s ₄	y
	Odległość między odbijakiem a opaską resorową				
Wymiar dopuszczalny	od 80 do 86				od 933 do 943
Wymiar rzeczywisty					

Wymiar s₁,s₂ – strona widoczna wózka
Wymiar s₃,s₄ – strona niewidoczna wózka
Wymiar y – dla nowego zestawu kołowego

UWAGI:		
Numer wagonu:	Data	Podpis
Numer wózka:		
Wykonujący pomiar		
Nadzór nad procesem (KJ)		

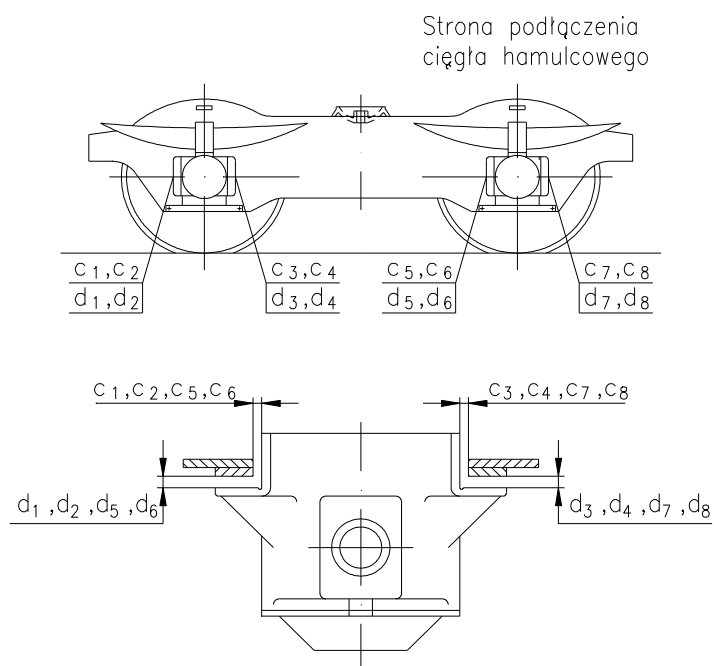
Użytkownik pojazdu	Opracowanie	Data opracowania	Nr opracowania	Strona
JSW Logistics Sp. z o.o.		05.09.2019 r.	JSWL/Fa/2019/1	51 ze 140

KARTA POMIAROWA – K4 – STR. 5/6

WÓZEK RODZINY 26-2.8-TP 04/04

Zawieszenie i luzy maźnicze

1. Rysunek poglądowy



2. Część parametryczna

Lp.	Określenie	Oznaczenie	Wymiar dopuszczalny [mm]	Wymiar rzeczywisty [mm]									
				1	2	3	4	5	6	7	8		
1	luź podłużny	c	$c_1+c_3=3\pm 6$ $c_2+c_4=3\pm 6$ $c_5+c_7=3\pm 6$ $c_6+c_8=3\pm 6$										
2	luź poprzeczny	d	$d_1+d_2=16\pm 20$ $d_3+d_4=16\pm 20$ $d_5+d_6=16\pm 20$ $d_7+d_8=16\pm 20$										

Wymiary nieparzyste (c₁..., d₃...) strona widoczna wózka

Wymiary parzyste (c₂..., d₄...) strona niewidoczna wózka

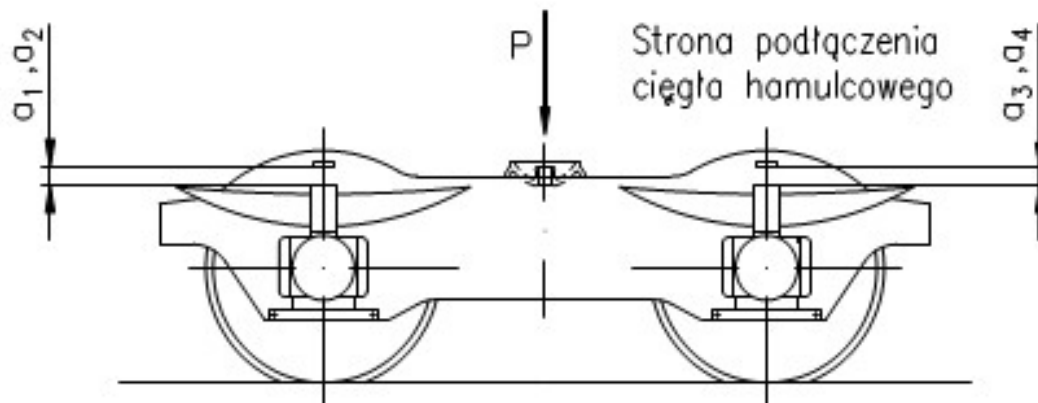
UWAGI:		
Numer wagonu:	Data	Podpis
Numer wózka:		
Wykonujący pomiar		
Nadzór nad procesem (KJ)		

Użytkownik pojazdu	Opracowanie	Data opracowania	Nr opracowania	Strona
JSW Logistics Sp. z o.o.		05.09.2019 r.	JSWL/Fa/2019/1	52 ze 140

KARTA POMIAROWA – K4 – STR. 6/6
WÓZEK RODZINY 26-2.8-TP 04/04

Próba obciążenia

1. Rysunek poglądowy



2. Część parametryczna

Oznaczenie		a ₁	a ₂	a ₃	a ₄
Obciążenie w kN	P=0 (masa własna)	Wymiar dopuszczalny [mm] 80 ÷ 86			
		Wymiar rzeczywisty [mm]			
P=80		Wymiar dopuszczalny [mm] 72 ÷ 85			
		Wymiar rzeczywisty [mm]			

Wymiary nieparzyste (a₁, a₃) strona widoczna wózka
Wymiary parzyste (a₂, a₄) strona niewidoczna wózka

Ocena:

.....

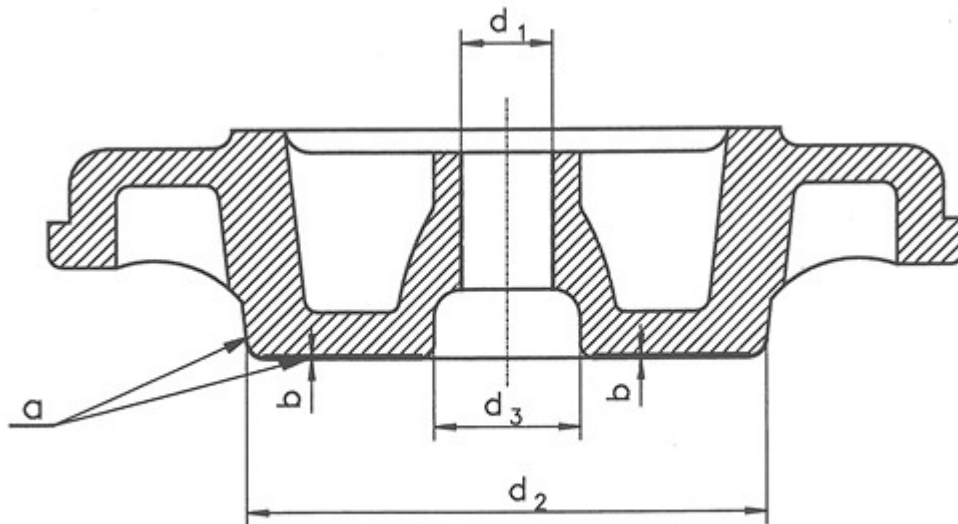
UWAGI:		
Numer wagonu:	Data	Podpis
Numer wózka:		
Wykonujący pomiar		
Nadzór nad procesem (KJ)		

Użytkownik pojazdu	Opracowanie	Data opracowania	Nr opracowania	Strona
JSW Logistics Sp. z o.o.		05.09.2019 r.	JSWL/Fa/2019/1	53 ze 140

KARTA POMIAROWA – K5 – STR. 1/4
GNAZDA CZOPA SKRĘTU / CZOP SKRĘTU

Czop płaski (dotyczy wózków rodziny 2XT)

1. Rysunek poglądowy



2. Część parametryczna

Lp.	Symbole wymiarowe	Wymiar konstrukcyjny [mm]	Wymiar naprawczy [mm]	Wymiar kresowy [mm]	Wymiar rzeczywisty [mm]
1	d ₁	54 ^{+2,-1}	d ₁ +2	d ₁ +3	
2	d ₂	302	d ₂ -2	d ₂ -3	
3	d ₃	77 ^{+0,74₀}	d ₃ +2	d ₃ +3	
4	Głębokość nierównomiernego wyrobienia (wybić) powierzchni trących „a”	-	2	8	
5	Głębokość równomiernego wytarcia na powierzchni czołowej „b”	-	4	8	

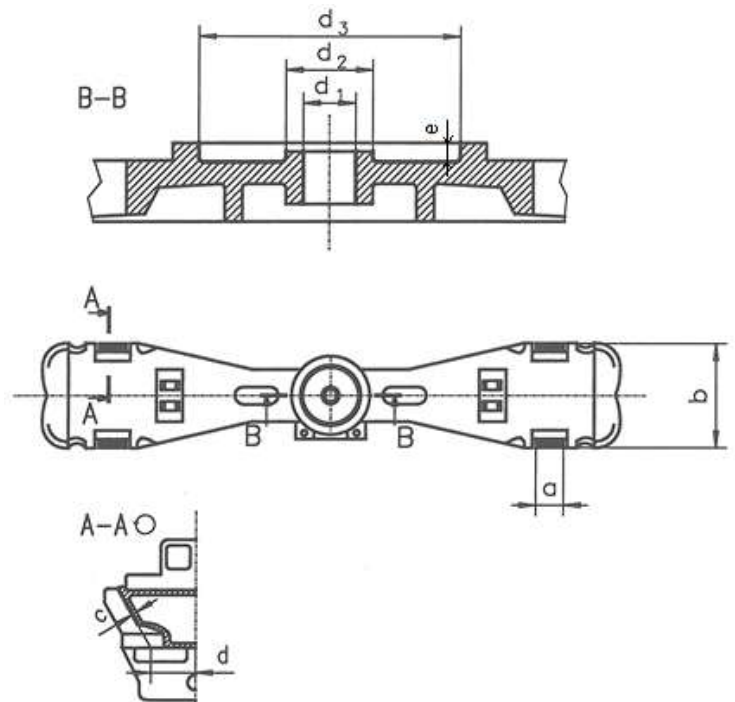
UWAGI:		
Numer wagonu:	Data	Podpis
Numer wózka:		
Wykonujący pomiar		
Nadzór nad procesem (KJ)		

Użytkownik pojazdu	Opracowanie	Data opracowania	Nr opracowania	Strona
JSW Logistics Sp. z o.o.		05.09.2019 r.	JSWL/Fa/2019/1	54 ze 140

KARTA POMIAROWA – K5 – STR. 2/4
GNAZDA CZOPA SKRĘTU / CZOP SKRĘTU

Belka skrętu (dotyczy wózków rodziny 2XT)

1. Rysunek poglądowy



2. Część parametryczna

Lp.	Symbole wymiarowe	Wymiar konstrukcyjny [mm]	Wymiar naprawczy [mm]	Wymiar kresowy [mm]	Wymiar rzeczywisty [mm]
1	d	$\varnothing 175^{+4}_{-2}$	$\varnothing 171$	$\varnothing 168$	
2	d ₁	$\varnothing 54^{+2}_{-1}$	$\varnothing 58$	$\varnothing 63$	
3	d ₂	$\varnothing 77^{+0,74}_0$	$\varnothing 74$	$\varnothing 70$	
4	d ₃	$\varnothing 302^{+1,4}_0$	$\varnothing 305,5$	$\varnothing 310$	
5	a	$134^{+4,0}_0$	139	143	
6	b	$480^{0,7}$	471,5	468	
7	c	18	15	10	
8	e	25^{+1}_{-2}	30	34	

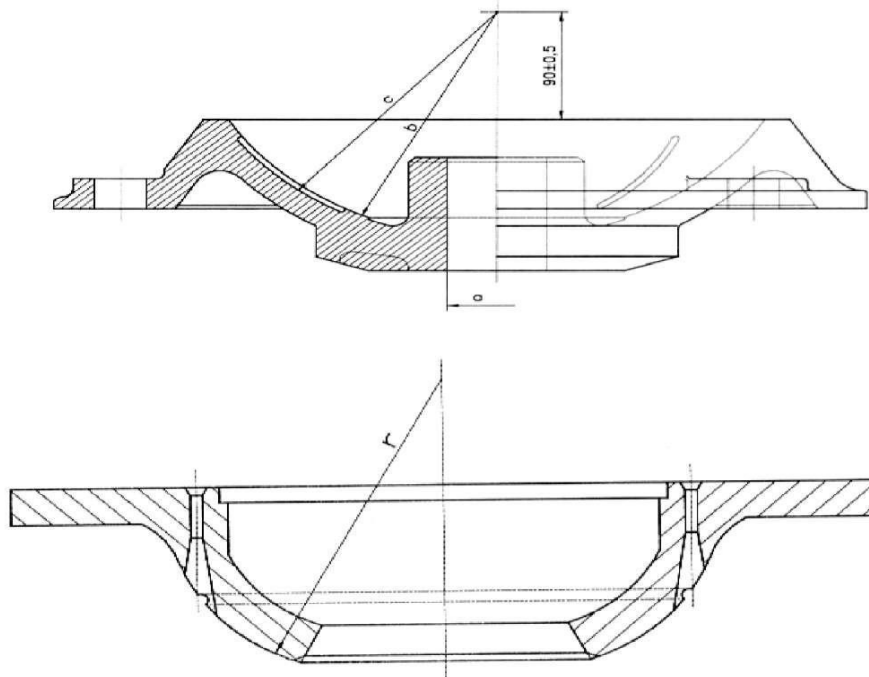
UWAGI:		
Numer wagonu:	Data	Podpis
Numer wózka:		
Wykonujący pomiar		
Nadzór nad procesem (KJ)		

Użytkownik pojazdu	Opracowanie	Data opracowania	Nr opracowania	Strona
JSW Logistics Sp. z o.o.		05.09.2019 r.	JSWL/Fa/2019/1	55 ze 140

KARTA POMIAROWA – K5 – STR. 3/4
GNIAZDA CZOPA SKRĘTU / CZOP SKRĘTU

Gniazdo i czop mokry

1. Rysunek poglądowy



2. Część parametryczna

Parametr (symbol wymiarowy)	Wymiar konstrukcyjny [mm]	Wymiar naprawczy [mm]	Wymiar kresowy [mm]	Wymiar rzeczywisty [mm]
gniazdo				
a	$\text{Ø}62^{+0,5}$	$\text{Ø} 64,5$	$\text{Ø} 65,5$	
b x/y	$190^{+0,3}$	192,5 / 194,5	193,5 / 196,5	/
c x/y	$194^{+0,3}$	196 / 198	197 / 201	/
czop skreętu				
r	rx	r-2	r-8	
	ry	r-4	r-8	

x – głębokość nierównomiernych wyrobień (wybić) powierzchni trących
y – głębokość równomiernych wytarć powierzchni trących

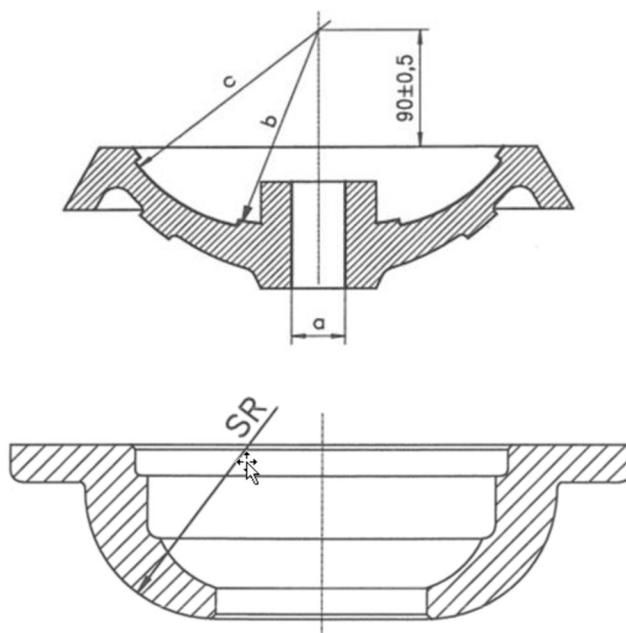
UWAGI:		
Numer wagonu:	Data	Podpis
Numer wózka:		
Wykonujący pomiar		
Nadzór nad procesem (KJ)		

Użytkownik pojazdu	Opracowanie	Data opracowania	Nr opracowania	Strona
JSW Logistics Sp. z o.o.		05.09.2019 r.	JSWL/Fa/2019/1	56 ze 140

KARTA POMIAROWA – K5 – STR. 4/4
GNIAZDA CZOPA SKRĘTU / CZOP SKRĘTU

Gniazdo i czop suchy

1. Rysunek poglądowy



2. Część parametryczna

Parametr (symbol wymiarowy)	Wymiar konstrukcyjny [mm]	Wymiar naprawczy [mm]	Wymiar kresowy [mm]	Wymiar rzeczywisty [mm]
gniazdo				
a	Ø62	Ø 64	Ø 65	
b x/y	194	196 / 198	197 / 201	/
c x/y	198 ^{-0,5}	200 / 202	201 / 204	/
czop skrętu				
r	190 ^{+0,29}	x	188	182
		y	186	182

x – głębokość nierównomiernych wyrobień (wybić) powierzchni trących
y – głębokość równomiernych wytarć powierzchni trących

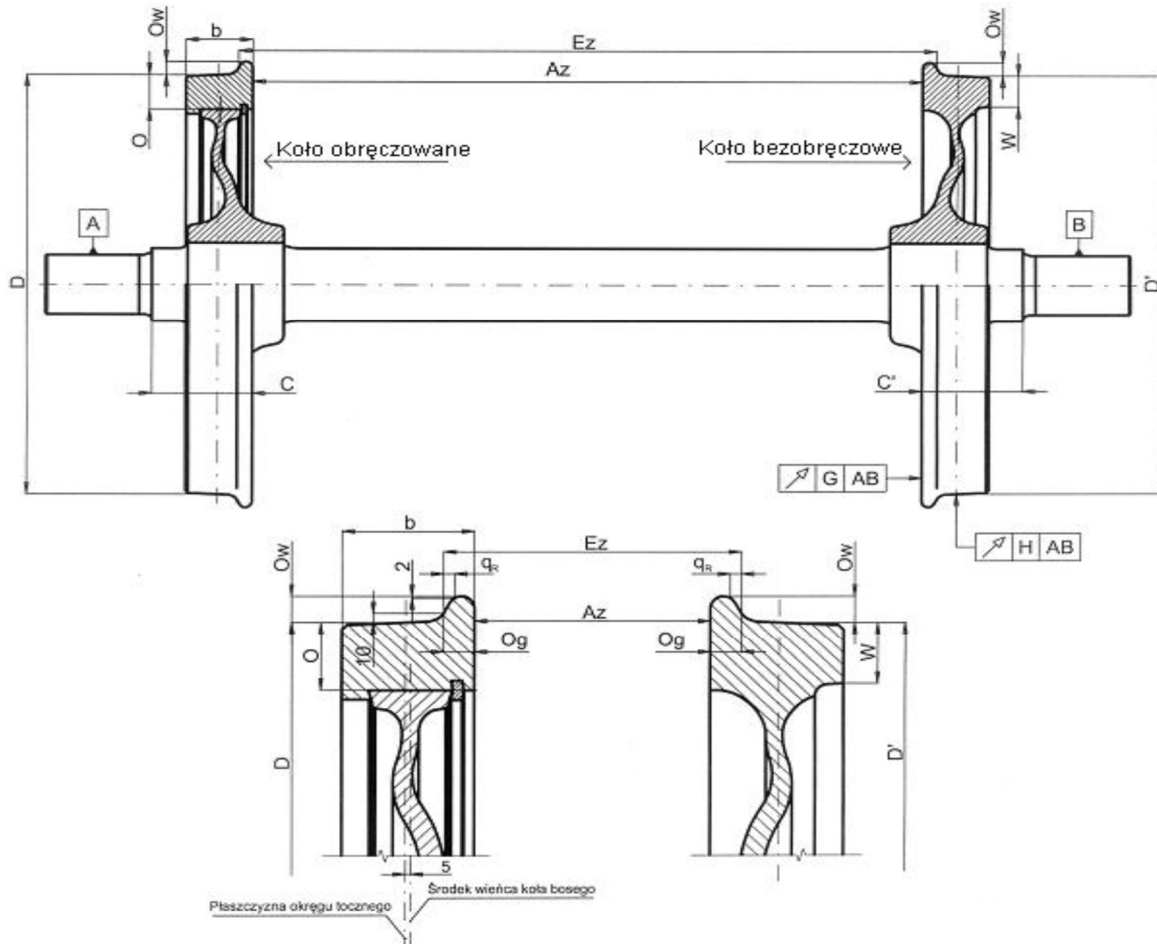
UWAGI:		
Numer wagonu:	Data	Podpis
Numer wózka:		
Wykonujący pomiar		
Nadzór nad procesem (KJ)		

Użytkownik pojazdu	Opracowanie	Data opracowania	Nr opracowania	Strona
JSW Logistics Sp. z o.o.		05.09.2019 r.	JSWL/Fa/2019/1 Zmiana nr 3 z dnia 12.04.2023 r.	57 ze 140

KARTA POMIAROWA – K6 – STR. 1/4

ZESTAW KOŁOWY

1. Rysunek poglądowy



UWAGA

Zarys nie wymaga przetoczenia jeżeli spełnione są łącznie następujące parametry: wysokość obrzeża $28 \pm 0,5$ mm; grubość obrzeża $Og \geq 28$ mm; parametr $q_r \geq 7,5$ mm.

Jeżeli jedno z powyższych wymagań nie jest spełnione lub, jeżeli chropowatość jest większa niż $Ra = 25 \mu\text{m}$, to zarys należy przetoczyć.

- Dopuszczalna różnica średnic kół mierzona na okręgu tocznym $[D-D']$ wynosi: $\leq 1,0$ mm dla tego samego zestawu (koło lewe (L) – koło prawe (P)); ≤ 10 mm między zestawami jednego wózka; ≤ 20 mm między dwoma wózkami tego samego wagonu.
- Stroną lewą (L) zestawu jest strona przeciwna do numeru zestawu.
- „OgL” grubość obrzeża koła lewego, „OgP” grubość obrzeża koła prawego.
- Przy obliczaniu odległości między zarysami obrzeży obręczy „Ez”, należy pomierzyć „Az” na wysokości główki szyny w zestawie zabudowanym na pojeździe trakcyjnym (pod obciążeniem). Odległość między zarysami obrzeży zestawów, wartość Ez od 1410 do 1426 mm.
- Różnica odległości między płaszczyzną czołową przedpiaścia i osi i wew. boczną powierzchnią obręczy lub wieńca koła bezobrzecowego $[C-C']$ - ≤ 1 mm dla zestawów nowych: dla zestawów już eksploatowanych dopuszcza się wartość ≤ 2 mm.
- Dopuszcza się – na żądanie użytkownika – obniżenie wymiaru naprawczego grubości obręczy lub wieńca, jednak dla wartości wyższej niż wymiar kresowy.
- Wielkość płaskiego miejsca lub nalepu (OP) na okręgu tocznym nie może przekroczyć 1 mm, długość płaskiego miejsca lub nalepu na obwodzie okręgu toczonego (LP) max. 60 mm (pkt. 7 dopuszczalne tylko w eksploatacji).
- Obręcze zestawu kołowego powinny mieć zarys 28UIC 135 (PN-EN 13715:2020-12).
- Szerokość obręczy łącznie z nawisem (wymiar $b+s$) nie może przekroczyć 140 mm; wielkość nawisu na krawędzi powierzchni toczonej 4 do 7 mm.
- Wymiary konstrukcyjne i naprawcze odnoszą się do pomiarów zestawów kołowych wymontowanych z wagonu (w stanie swobodnym – oznaczenie Az).

Użytkownik pojazdu	Opracowanie	Data opracowania	Nr opracowania	Strona
JSW Logistics Sp. z o.o.		05.09.2019 r.	JSWL/Fa/2019/1 Zmiana nr 2 z dnia 22.03.2022 r.	59 ze 140

KARTA POMIAROWA – K6 – STR. 3/4
ZESTAW KOŁOWY

Lp.	Określenie wymiaru	Symbol	Wymiar				Uwagi		
			Konstrukcyjny [mm]	naprawczy [mm]	kresowy [mm]	rzeczywisty [mm]			
						L		P	
1.	Grubość obręczy	O	75 ⁺² ₀ 1)	≥42	35			100<v≤120	
				≥37	30			v=100	
				≥32	30			v<100	
2.	Grubość wieńca koła bezobrzęcowego do rowka widocznego	W	W+4/0 3)	≥25	2)				
3.	Wysokość obrzeża	Ow	28±0,5	28±0,5	Max 36 Min 25				
4.	Grubość obrzeża	Og	32,5+0,5	≥28,5	22				
5.	Suma grubości dwóch obrzeży Ogr + Ogp	Ogr + Ogp	65+1/0	≥53	50				
6.	Stromość obrzeża	qr	10,8+0,2	≥7,5	>6,5				
7.	Długość płaskiego miejsca lub nalepu na obwodzie okręgu tocznego	Lp	0	0	60				
8.	Wielkość płaskiego miejsca lub nalepu na okręgu tocznym koła	Op	0	0	1 (wys. nalepu)				
9.	Odległość między wewnętrznymi powierzchniami obręczy lub wieńca	Az	1360+2/-1	1360 +2/-1	1357				
10.	Odległość między zarysami obrzeży	Ez	od 1410 do 1426						
11.	Chropowatość pow. obrzeża i tocznej	Ra	≤12,5						
12.	Bicie promieniowe obręczy lub wieńca	H	0,5						
13.	Szerokość obręczy lub wieńca	b	135±1	≥133	<133				
14.	Różnica odległości między płaszczyzną czołową przedpiaścia osi i wewnętrzną boczną powierzchnią obręczy lub wieńca koła bezobrzęcowego	IC-C'I	≤1						
15.	Średnica kół w zestawie	D, D'	obrzęcowanym		1000+4/0	≥914	910		
			bezobrzęcowym		920+4/0	≥840	840		
					1000+4/0	≥950	950		
					920+4/0	≥870	840		
16.	Różnica średnic kół po okręgu tocznym	ID-D'I	W zestawie kołowym		≤1				
			W wózku		≤10				
			W wagonie		≤20				
17.	Wielkość nawisu materiału na krawędzi pow. bocznej	s	0	0	6				

1) dotyczy obręczy pasowanej z kołem bosym o Ø770, natomiast przy średnicy koła bosego obniżonej do wartości dopuszczalnej Ø766, dopuszcza się zwiększenie grubości obręczy odpowiednio o wartość zmniejszonego koła bosego.

2) Rowek kontrolny musi być w pełni widoczny

3) Nominalna grubość wieńca koła bezobrzęcowego „W” zależy od typu konstrukcyjnego koła zestawu kołowego.

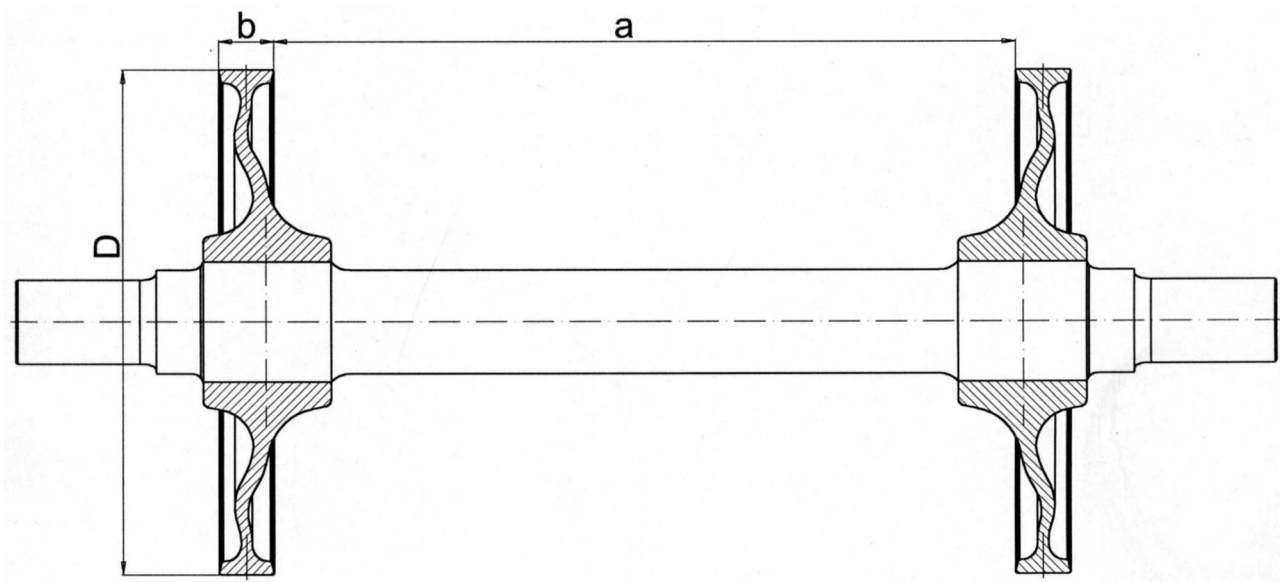
UWAGA. Dla poziomu 3 należy wykonywać tylko pomiary od 1 do 6 powyższej tabeli oraz Az', dla poziomów 4 i 5 obowiązuje cała karta pomiarowa.

UWAGI:		
Numer wagonu:	Data	Podpis
Numer zestawu kołowego:		
Wykonujący pomiar		
Nadzór nad procesem (KJ)		

Użytkownik pojazdu	Opracowanie	Data opracowania	Nr opracowania	Strona
JSW Logistics Sp. z o.o.		05.09.2019 r.	JSWL/Fa/2019/1	60 ze 140

KARTA POMIAROWA – K6 – STR. 4/4
KOŁO BOSE

1. Rysunek poglądowy



2. Część parametryczna

Lp.	Symbol	Wymiar konstrukcyjny [mm]	Wymiar naprawczy [mm]	Wymiar kresowy [mm]	Wymiar rzeczywisty [mm]
1.	D	D ¹⁾	D-4	D-4	
2.	a	1404 ⁺²	1416	1416	
3.	b	86 _{-0,5}	80	80	

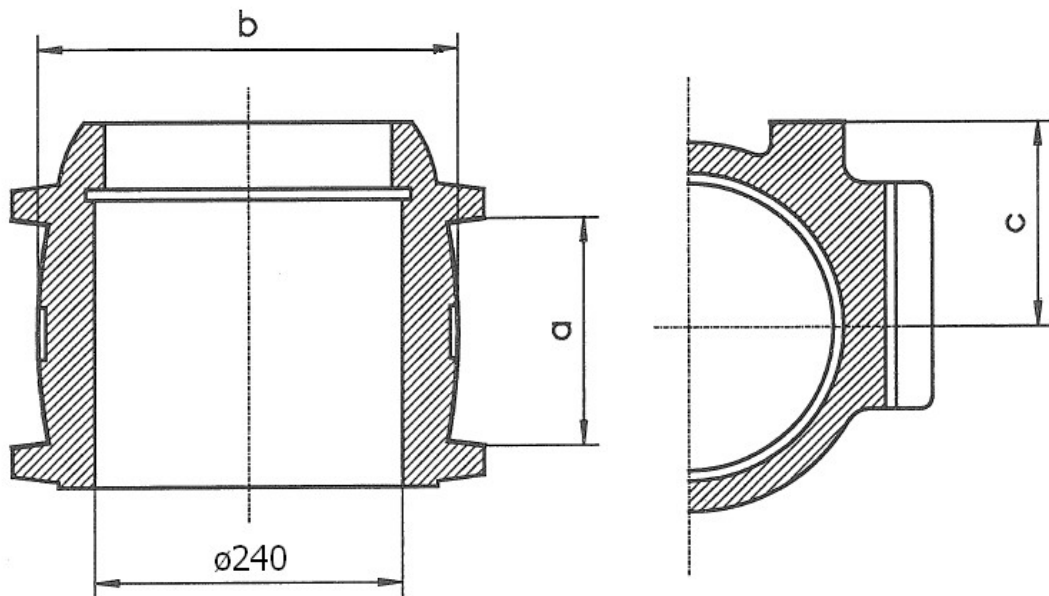
1) Nominalne $\varnothing 770 \pm 1,7-1,4$ [mm]. Dopuszczalna wartość zaniżona do $\varnothing 766$ [mm] jeżeli odpowiednio zostanie zwiększona grubość obręczy (odpowiednio o wartość zmniejszenia koła bosego).

UWAGI:		
Numer wagonu:	Data	Podpis
Numer zestawu kołowego:		
Wykonujący pomiar		
Nadzór nad procesem (KJ)		

Użytkownik pojazdu	Opracowanie	Data opracowania	Nr opracowania	Strona
JSW Logistics Sp. z o.o.		05.09.2019 r.	JSWL/Fa/2019/1	61 ze 140

KARTA POMIAROWA – K7 – STR. 1/3
KORPUS MAŻNICY WÓZKA RODZINY 2XT

1. Rysunek poglądowy



2. Część parametryczna

Lp.	Symbol	Wymiar konstrukcyjny [mm]	Wymiar naprawczy [mm]	Wymiar graniczny [mm]	Wymiar kresowy [mm]	Wymiar rzeczywisty [mm]	
						strona lewa	strona prawa
1	a	172 ⁺² ₋₁	177	179	-		
2	b	293 ⁺¹ ₋₃	288	286	-		
3	c	160±1	157	156	155		

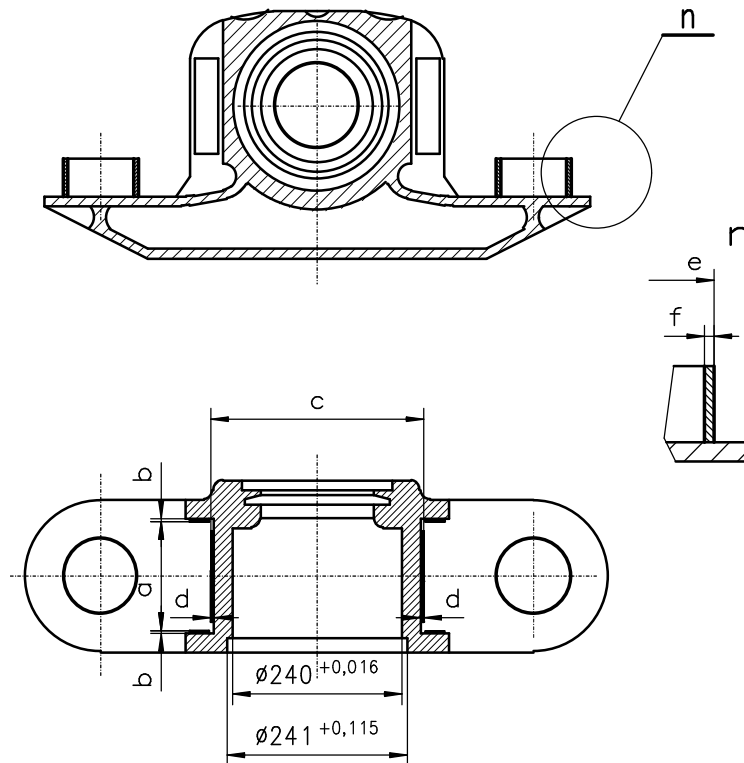
Uwaga maźnica i pokrywa montowane na wózku i w wagonie muszą być tego samego typu.

UWAGI:		
Numer wagonu:	Data	Podpis
Numer zestawu kołowego:		
Wykonujący pomiar		
Nadzór nad procesem (KJ)		

Użytkownik pojazdu	Opracowanie	Data opracowania	Nr opracowania	Strona
JSW Logistics Sp. z o.o.		05.09.2019 r.	JSWL/Fa/2019/1	62 ze 140

KARTA POMIAROWA – K7 – STR. 2/3
KORPUS MAŻNICY WÓZKA RODZINY 25TN (Y25)

1. Rysunek poglądowy



2. Część parametryczna

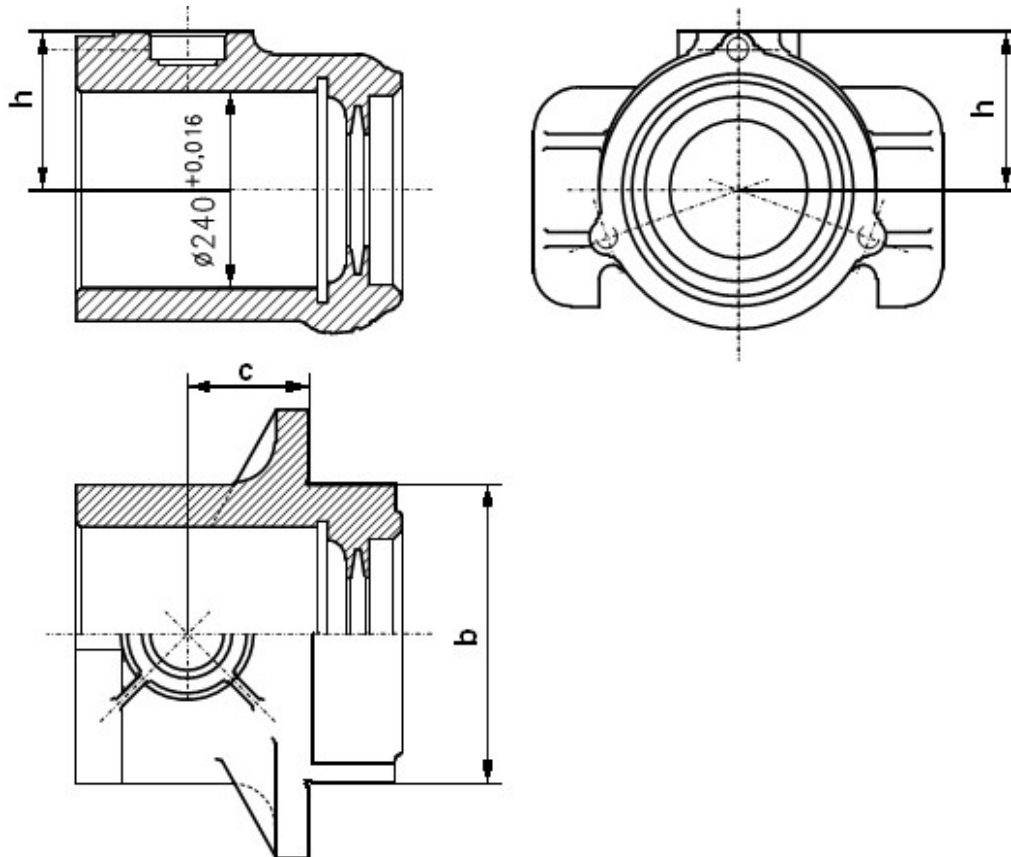
Lp.	Symbol	Wymiar konstrukcyjny [mm]	Wymiar naprawczy [mm]	Wymiar kresowy [mm]	Wymiar rzeczywisty [mm]	
					strona lewa	strona prawa
1.	a	$\varnothing 163^{+1,2}_{-0,2}$	166	167		
2.	b	3	2	1,5		
3.	c	$274^{+0,4}_{-1,2}$	269	267		
4.	d	5	3	2		
5.	e	$\varnothing 127^{+0}_{-1,6}$	$\varnothing 122,5$	$\varnothing 121,5$		
6.	f	4	2,5	2		

UWAGI:		
Numer wagonu:	Data	Podpis
Numer zestawu kołowego:		
Wykonujący pomiar		
Nadzór nad procesem (KJ)		

Użytkownik pojazdu	Opracowanie	Data opracowania	Nr opracowania	Strona
JSW Logistics Sp. z o.o.		05.09.2019 r.	JSWL/Fa/2019/1	63 ze 140

KARTA POMIAROWA – K7 – STR. 3/3
KORPUS MAŻNICY WÓZKA RODZINY 1XT (DOTYCZY WAGONÓW WAP)

1. Rysunek poglądowy



2. Część parametryczna

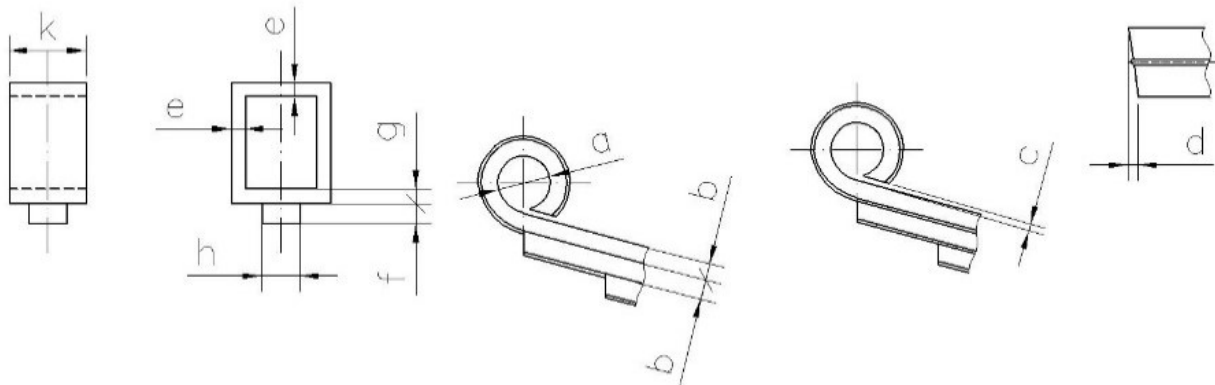
Lp.	Symbol	Wymiar konstrukcyjny [mm]	Wymiar naprawczy [mm]	Wymiar kresowy [mm]	Wymiar rzeczywisty [mm]	
					strona lewa	strona prawa
1	b	265 ^{+0,3}	262	255		
2	c	65±0,2	62,5	59		
3	h	150±0,5	149	148,7		

UWAGI:		
Numer wagonu:	Data	Podpis
Numer zestawu kołowego:		
Wykonujący pomiar		
Nadzór nad procesem (KJ)		

Użytkownik pojazdu	Opracowanie	Data opracowania	Nr opracowania	Strona
JSW Logistics Sp. z o.o.		05.09.2019 r.	JSWL/Fa/2019/1	64 ze 140

KARTA POMIAROWA – K8 – STR. 1/2
RESOR PIÓROWY WÓZKA 26-2.8

1. Rysunek poglądowy



2. Część parametryczna na stanowisku

Lp.	Rodzaj próby	Warunki próby	Wymiar konstrukcyjny	Wymiar naprawczy	Wymiar rzeczywisty	Uwagi
Badanie piór i opaski resorowej przed montażem						
1.	Sprawdzenie wymiarów piór	Na stanowisku pomiarowym	$a = 36^{+1} \text{ mm}$	38		Wszystkie resory
			$b = 16 \text{ mm}$	$+0,1$ $-0,6$	15	
			$c = 3 \pm 2 \text{ mm}$	-		
			$d = 0 \div 2 \text{ mm}$	-		
2.	Sprawdzenie wymiarów opaski resorowej	Na stanowisku pomiarowym	$e = 18 \text{ mm}$	15		Wszystkie resory
			$f = 17,5 \pm 0,5 \text{ mm}$	19		
			$g = 20 \text{ mm}$	18		
			$h = 50 \text{ mm}$	$-0,32$ $-0,57$	48	
			$k = 102^{-2} \text{ mm}$	93		
3.	Sprawdzenie twardości piór	Po dwukrotnym ugięciu resoru pod obciążeniem próbnym wykonać pomiar twardości piór	od 370 do 430 HB	-		wszystkie pióra główne i najdłuższe nakładkowe

UWAGI:		
Numer wagonu:	Data	Podpis
Numer resoru:		
Wykonujący pomiar		
Nadzór nad procesem (KJ)		

Użytkownik pojazdu	Opracowanie	Data opracowania	Nr opracowania	Strona
JSW Logistics Sp. z o.o.		05.09.2019 r.	JSWL/Fa/2019/1	65 ze 140

KARTA POMIAROWA – K8 – STR. 2/2
RESOR PIÓROWY WÓZKA 26-2.8

3. Część parametryczna – po zamontowaniu

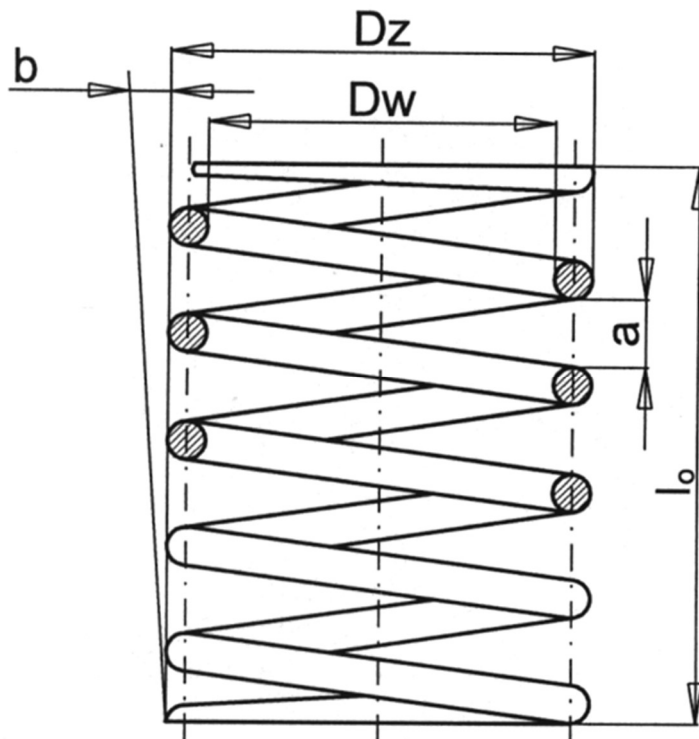
Lp.	Rodzaj próby	Warunki próby	Wymiar konstrukcyjny	Wymiar naprawczy	Wymiar rzeczywisty	Uwagi
Badanie resorów piórowych po zmontowaniu						
1.	Sprawdzenie ugięcia resora pod obciążeniem próbnym	Ugięcie na 10 kN obciążenia Ugięcie na 116 kN obciążenia	6,3 mm ± 0,5 73 ⁺⁵ ₋₉ mm	-		Wszystkie resory
2.	Sprawdzenie stabilności resora	Po ugięciu wstępnym 69,6 kN i po 10-krotnym ugięciu w zakresie od 69,6 do 116 kN	Resory nie powinny wykazywać odkształceń trwałych	-		Wszystkie resory
3.	Sprawdzenie cechowania resorów	Na płaszczyźnie bocznej opaski resorowej	Wybić: znak wymienności, znak użytkownika, znak stali pióra (w miarę możliwości), ugięcie pod obciążeniem próbnym, wysokość rzeczywistą resoru, znak zakładu wykonującego montaż, data naprawy (miesiąc i dwie ostatnie cyfry roku), znak kontroli, jakości	-		Wszystkie resory
4.	Sprawdzenie smarowania piór resorów	Pióra resorów powinny być rozchylone, smar grafitowany zgodnie z kartą smarowania	Smarować należy, co najmniej powierzchnie współpracujące czterech piór głównych	-		Wszystkie resory
5.	Sprawdzenie, jakość zabezpieczenia przed korozją	Warstwa lakieru zgodnie z kartą smarowania	Powierzchnie zewnętrzne resoru	-		Wszystkie resory

UWAGI:		
Numer wagonu:	Data	Podpis
Numer resoru:		
Wykonujący pomiar		
Nadzór nad procesem (KJ)		

Użytkownik pojazdu	Opracowanie	Data opracowania	Nr opracowania	Strona
JSW Logistics Sp. z o.o.		05.09.2019 r.	JSWL/Fa/2019/1	66 ze 140

KARTA POMIAROWA – K9 – STR. 1/3
SPRĘŻYNA NOŚNA (WÓZEK RODZINY 2XT)

1. Rysunek poglądowy (sprężyna zewnętrzna)



2. Część parametryczna

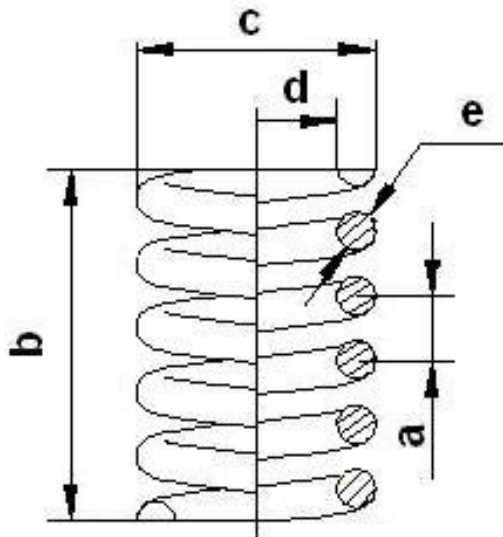
Lp.	Wymiar lub parametr	Symbol	Wymiar konstrukcyjny [mm]	Wymiar naprawczy [mm]	Wymiar kresowy [mm]	Wymiar rzeczywisty [mm]
1.	Wysokość sprężyny	l_0	249^{+7}_{-2}	243	243	
2.	Prostolinijność sprężyny	b	5	5	5	
3.	Średnica zewnętrzna	Dz	$200^{+2.6}_{-2.6}$	-	-	
4.	Średnica wewnętrzna	Dw	$140^{+2.6}$	-	-	

UWAGI:		
Numer wagonu:	Data	Podpis
Numer sprężyny:		
Wykonujący pomiar		
Nadzór nad procesem (KJ)		

Użytkownik pojazdu	Opracowanie	Data opracowania	Nr opracowania	Strona
JSW Logistics Sp. z o.o.		05.09.2019 r.	JSWL/Fa/2019/1	67 ze 140

KARTA POMIAROWA – K9 – STR. 2/3
SPRĘŻYNA NOŚNA (WÓZEK RODZINY 2XT)

1. Rysunek poglądowy (sprężyna wewnętrzna)



2. Część parametryczna

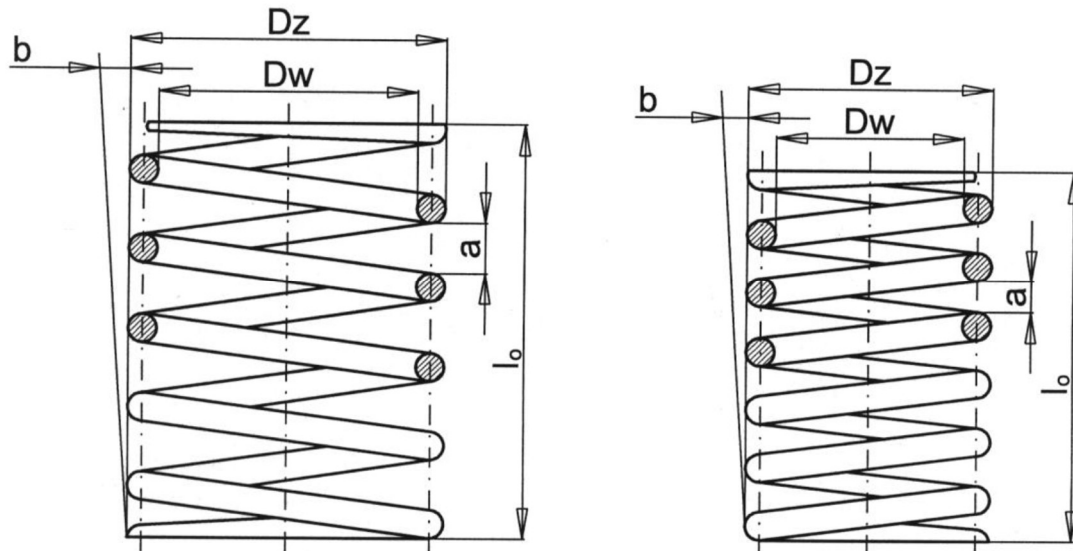
Lp.	Wymiar lub parametr	Symbol	Wymiar konstrukcyjny [mm]	Dopuszczalne odchyłki [mm]	Wymiar rzeczywisty [mm]	Uwagi
1	Skok	a	35,63			
2	Wysokość	b	249	+7 -2		
3	Średnica zewnętrzna	c	124,5 ^{+1,5} _{-1,5}	±1,5		
4	Średnica wewnętrzna	d	86,5 ^{+1,5} _{-1,5}			
5	Średnica pręta	e	21			

UWAGI:		
Numer wagonu:	Data	Podpis
Numer sprężyny:		
Wykonujący pomiar		
Nadzór nad procesem (KJ)		

Użytkownik pojazdu	Opracowanie	Data opracowania	Nr opracowania	Strona
JSW Logistics Sp. z o.o.		05.09.2019 r.	JSWL/Fa/2019/1	68 ze 140

KARTA POMIAROWA – K9 – STR. 3/3
SPRĘŻYNA NOŚNA (WÓZEK RODZINY 25TN / Y25)

1. Rysunek poglądowy



2. Część parametryczna

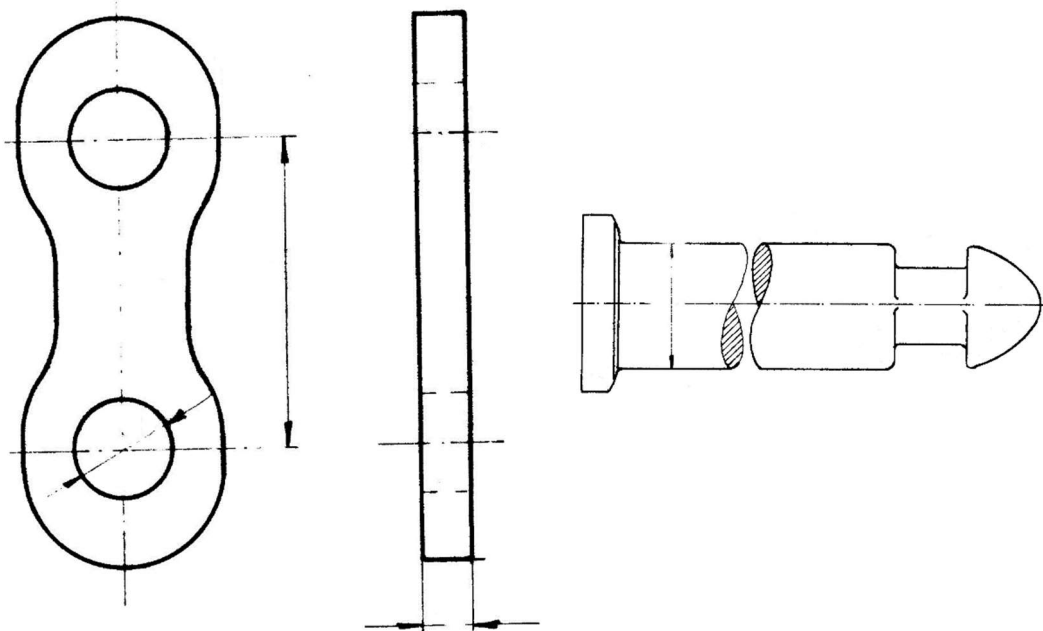
Lp.	Wymiar lub parametr	Sprężyna	Symbol	Wymiar konstrukcyjny [mm]	Wymiar naprawczy [mm]	Wymiar kresowy [mm]	Wymiar rzeczywisty [mm]
Sprawdzenie wymiarów sprężyn							
1.	Wysokość sprężyny nieobciążonej	Zewnętrzna	lo	264±2	257,5	257,5	
		Wewnętrzna		234±2	228	228	
2.	Średnica zewnętrzna	Zewnętrzna	Dz	192+2/-1,5	-	-	
		Wewnętrzna		114+1,5/-2	-	-	
3.	Średnica wewnętrzna	Zewnętrzna	Dw	132+2/-1,5	-	-	
		Wewnętrzna		66+1,5/-2	-	-	
4.	Prześwit pomiędzy czynnymi zwojami	Zewnętrzna	a	20,9±4	-	-	
		Wewnętrzna		11,2±2	-	-	
5.	Prostolinijność sprężyny	Zewnętrzna	b	≤5			
		Wewnętrzna		≤4,5			
Sprawdzenie charakterystyki i selekcji sprężyn							
1.	Wysokość sprężyny zew. obciążonej siłą 8,83 kN		lo	239 < lo ≤ 241 kolor czerwony, 241 < lo ≤ 242 nie oznaczona 242 < lo ≤ 243 kolor żółty			
2.	Wysokość sprężyny wew. nieobciążonej		lo	232 < lo ≤ 233 kolor czerwony, 233 < lo ≤ 235 nie oznaczona 235 < lo ≤ 236 kolor żółty			

UWAGI:		
Numer wagonu:	Data	Podpis
Numery sprężyn:		
Wykonujący pomiar		
Nadzór nad procesem (KJ)		

Użytkownik pojazdu	Opracowanie	Data opracowania	Nr opracowania	Strona
JSW Logistics Sp. z o.o.		05.09.2019 r.	JSWL/Fa/2019/1	69 ze 140

KARTA POMIAROWA – K10 – STR. 1/1
ZAWIESZENIE RESORÓW

1. Rysunek poglądowy



2. Część parametryczna

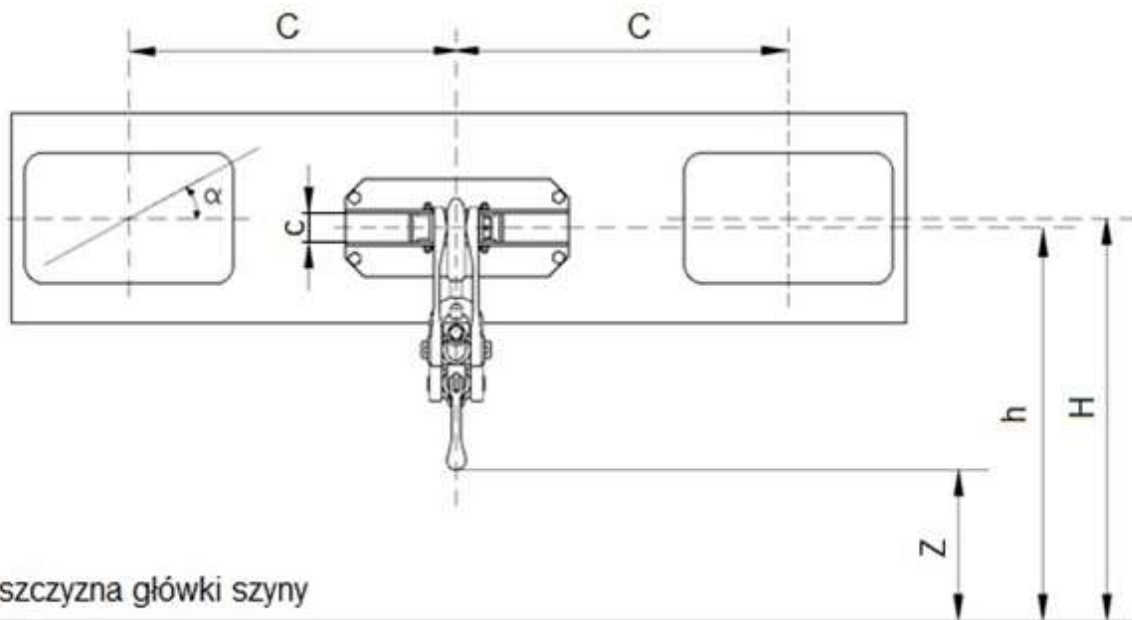
Lp.	Wymiar lub parametr	Symbol	Wymiar konstrukcyjny [mm]		Wymiar naprawczy [mm]	Wymiar rzeczywisty [mm]																	
1	Grubość wieszaka resorowego	a	20	0,0	18																		
				- 2																			
2	Średnica otworów wieszaka resorowego	b ₁ , b ₂	36	0,0	37,5																		
				- 1,5																			
3	Rozstaw otworów wieszaka resorowego	c	115	+ 2	117																		
				0,0																			
4	Średnica sworznia resorowego	d	Ø35	0,0	33,5																		
				-0,5																			

UWAGI:		
Numer wagonu:	Data	Podpis
Numer wózka:		
Wykonujący pomiar		
Nadzór nad procesem (KJ)		

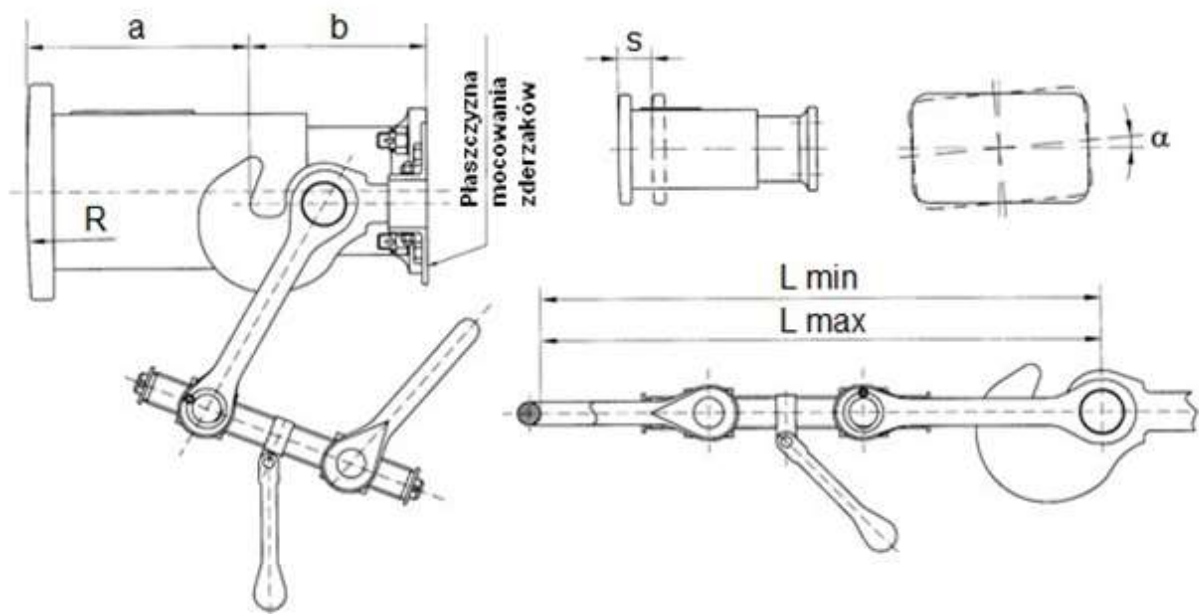
Użytkownik pojazdu	Opracowanie	Data opracowania	Nr opracowania	Strona
JSW Logistics Sp. z o.o.		05.09.2019 r.	JSWL/Fa/2019/1 Zmiana nr 2 z dnia 22.03.2022 r.	70 ze 140

KARTA POMIAROWA – K11 – STR. 1/3
URZĄDZENIE CIĘGŁOWE I ZDERZAKOWE

1. Rysunek poglądowy



Płaszczyzna główki szyny



Użytkownik pojazdu	Opracowanie	Data opracowania	Nr opracowania	Strona
JSW Logistics Sp. z o.o.		05.09.2019 r.	JSWL/Fa/2019/1 Zmiana nr 2 z dnia 22.03.2022 r.	71 ze 140

KARTA POMIAROWA – K11 – STR. 2/3
URZĄDZENIE CIĘGŁOWE I ZDERZAKOWE

2. Część parametryczna

Lp.	Wymiar lub parametr	Symbol	Wymiar Konstrukcyjny [mm]	Dopuszczalne odchyłki [mm]	Wymiar rzeczywisty [mm]	
					przód	tył
1.	Odległość od punktu zaczepu gardzieli niewyciągniętego haka ciągowego do płaszczyzny zderznej nieściśniętych zderzaków	a	od 335 do 400	-		
2.	Odległość od punktu zaczepu w Gardzieli niewyciągniętego haka ciągowego do płaszczyzny czołownicy	b	od 260 do 274	-		
3.	Odległość osi zderzaków od osi Wzdłużnej ostoji	C	875	±4		
4.	Szerokość prowadnika haka ciągowego	c	60,2	+8		
5.	Wysokość osi zderzaków od główki szyny	H	1040+1065*	min 940		
6.	Wysokość osi sprzęgu od główki szyny	h	1020+1045*	min 920		
7.	Odchylenie osi symetrii tarczy Względem poziomej osi symetrii przechodzącej przez otwory łączące kołnierz pochwy z płytą zderzaka	α	-	±1°30'		
8.	Promień wypukłości tarczy zderzaka	R	min.1500	-		
9.	Odległość najniższej części Sprzęg śrubowego od główki szyny	Z	min.140	-		
10.	Skok zderzaka	s	105/75	0 -5		
11.	Długość sprzęgu śrubowego skręconego	Lmin	750	±10		
12.	Długość sprzęgu śrubowego rozkręconego	Lmax	986	+10 -5		

UWAGA. Dla poziomu 3 należy wykonywać tylko pomiary od 1, 2, 5 i 6, dla poziomów 4 i 5 obowiązuje cała karta pomiarowa.
* Wymiar wysokości zderzaków H = 1065 mm i wysokość osi sprzęgu h = 1045 mm obowiązuje dla nowych zestawów kołowych.
Różnica odległości osi zderzaków na jednym końcu wagonu nie może być większa niż 15mm, a różnica pomiędzy jednym a drugim końcem wagonu po przekątnej lub wzdłuż wagonu nie może być większa niż 25mm.

UWAGI:		
Numer wagonu:	Data	Podpis
Wykonujący pomiar		
Nadzór nad procesem (KJ)		

Użytkownik pojazdu	Opracowanie	Data opracowania	Nr opracowania	Strona
JSW Logistics Sp. z o.o.		05.09.2019 r.	JSWL/Fa/2019/1	72 ze 140

KARTA POMIAROWA – K11 – STR. 3/3
URZĄDZENIE CIĘGŁOWE I ZDERZAKOWE

3. Wymagania odbiorcze

Rodzaj / typ zderzaka				
Numery zderzaków				
Lp.	Wyszczególnienie	Wymagania		Wynik badania
1.	Oględziny zderzaków	Tarcza zderzaka	Tarcza zderzaka jest w całości (niezłamana), brak pęknięć, mocowanie do trzonu lub pochwy jest prawidłowe (brak luźnych nitów lub śrub, spoiny prawidłowe).	pozytywny / negatywny *
		Trzon zderzaka	Nie występują pęknięcia, połączenia z tarczą lub płytą zderzakową prawidłowe (brak luźnych nitów lub śrub, spoiny prawidłowe).	pozytywny / negatywny *
		Pochwa zderzaka		pozytywny / negatywny *
		Amortyzator zderzaka	Żaden ze zderzaków nie daje się docisnąć ręką.	pozytywny / negatywny *
2.	Oględziny urządzeń ciągowych	Sprzęg śrubowy	Nie brakuje części, części sprzęgu nie są uszkodzone, nieuszkodzony hak do zawieszenia sprzęgu.	pozytywny / negatywny *
		Hak ciągowy	Nie przekroczone wartości wymiarów dopuszczalnych w naprawie, brak pęknięć i złamań, hak ciągowy nie przekreślony.	pozytywny / negatywny *
		Urządzenie ciągowe	Nie brakuje części, amortyzator działa prawidłowo (niemożliwe jest wyciągnięcie haka ręcznie), prawidłowy montaż podkładki zabezpieczającej sworzeń w ciągle widłowym.	pozytywny / negatywny *
3.	Sprawdzenie poprawności montażu śrub mocujących urządzenie ciągowe i zderzaki	Końce śrub nie powinny wystawać ponad nakrętkę więcej niż 5 zwoi.		pozytywny / negatywny *
		Nakrętki powinny być zabezpieczone przed samoczynnym odkręceniem.		pozytywny / negatywny *
4.	Moment dokręcenia śrub mocujących zderzaki		min. 300 Nm. ±10%	pozytywny / negatywny *
5.	Moment dokręcenia śrub mocujących prowadnik haka		min. 140 Nm. ±10%	pozytywny / negatywny *
6.	Moment dokręcenia śrub mocujących urządzenie ciągowe		min. 140 Nm. ±10%	pozytywny / negatywny *
7.	Moment dokręcenia śrub mocujących amortyzator sprzęgu		min. 120 Nm. ±10%	pozytywny / negatywny *
8.	Sprawdzenie zamontowanych na wagonie zderzaków	Zderzaki zamontowane na wagonie są tego samego typu.		pozytywny / negatywny *

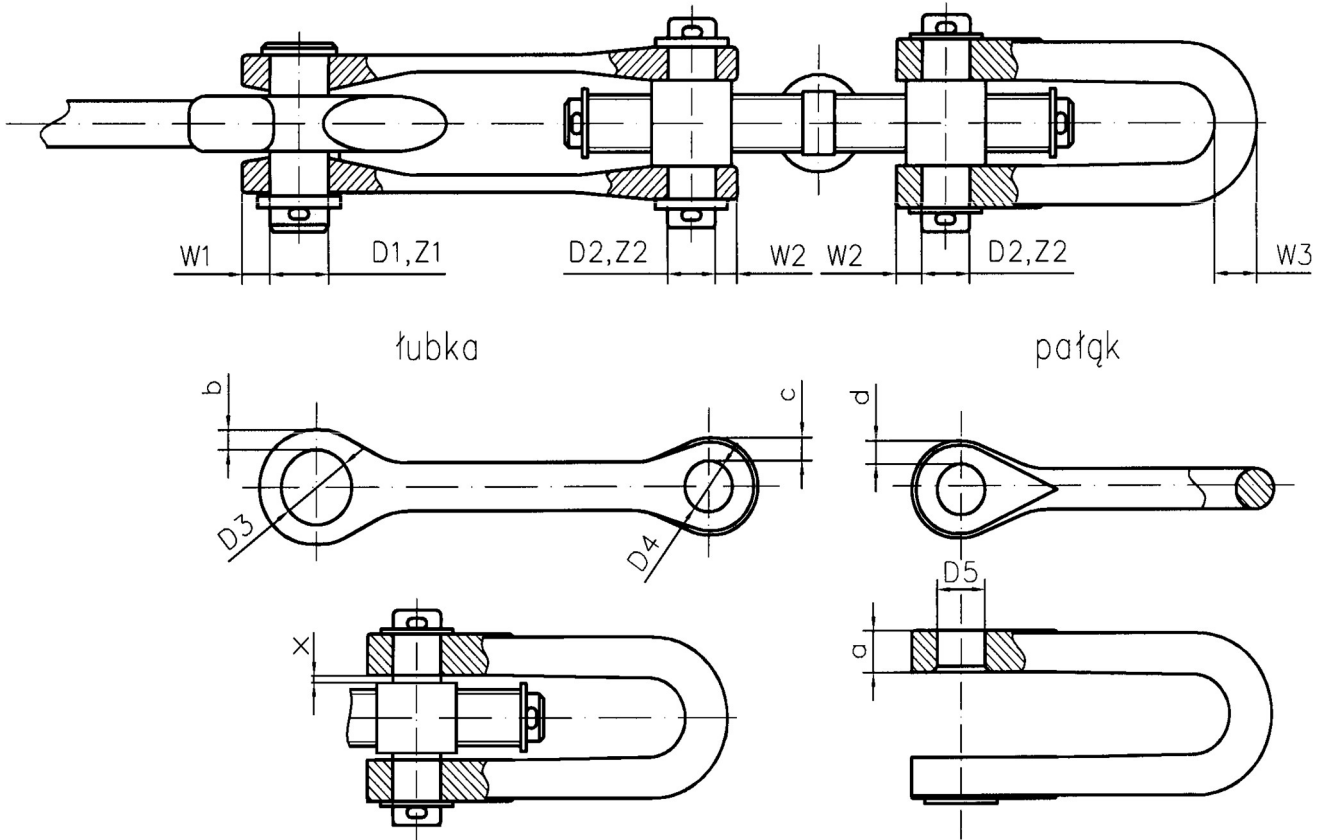
UWAGA. Dla poziomu 3 należy wykonywać tylko pomiary od 1-3 i 8, dla poziomów 4 i 5 obowiązuje cała karta pomiarowa.

UWAGI:		
Numer wagonu:	Data	Podpis
Wykonujący pomiar		
Nadzór nad procesem (KJ)		

Użytkownik pojazdu	Opracowanie	Data opracowania	Nr opracowania	Strona
JSW Logistics Sp. z o.o.		05.09.2019 r.	JSWL/Fa/2019/1	73 ze 140

KARTA POMIAROWA – K12 – STR. 1/3
SPRZĘG ŚRUBOWY

1. Rysunek poglądowy



Użytkownik pojazdu	Opracowanie	Data opracowania	Nr opracowania	Strona
JSW Logistics Sp. z o.o.		05.09.2019 r.	JSWL/Fa/2019/1	74 ze 140

KARTA POMIAROWA – K12 – STR. 2/3
SPRZĘG ŚRUBOWY

2. Część parametryczna

Lp.	Określenie pomiaru		Symbol	Wymiar konstrukcyjny [mm]	Wymiar naprawczy [mm]	Wymiar kresowy [mm]	Wymiar rzeczywisty [mm]	
1.	Średnica sworznia		D1	55 ⁰ _{-0,5}	52	50		
2.	Średnica czopa nakrętki		D2	45 ⁰ _{-0,5}	40	38		
3.	Średnica otworu w łubce	Lewego ¹⁾	D3	56 ^{+0,5} ₀	59	63		
		Prawego	D4	47 ^{+0,5} _{-0,5}	49	53		
4.	Średnica otworu w pałąku		D5	47 ^{+0,5} _{-0,5}	48,5	50		
5.	Szerokość ucha łubki	prawy	w płaszczyźnie poprzecznej	c	20 ⁺¹ ₋₁	19	18	
			w płaszczyźnie wzdłużnej	W2	23,5	19	18	
		lewy	w płaszczyźnie poprzecznej	b	22 ⁺¹ ₋₁	21	20	
			w płaszczyźnie wzdłużnej	W1	25,5 ⁺¹ _{-0,5}	21	20	
6.	Szerokość ucha pałąka	w pł. poprzecznej	d	20 ⁺¹ ₋₁	19	18,5		
		w pł. wzdłużnej	W2	23,5	19	18		
7.	Grubość pałąka	W obszarze połączenia z nakrętką	a	32 ⁰ _{-1,5}	29	26		
		w części giętej	W3	40 ⁰ ₋₁	37,5	32		
8.	Luz poprzeczny między sworzniem a otworem w uchu łubki		Z1	maks. 2	maks. 5	maks. 5		
9.	Luz poprzeczny między czopem nakrętki a otworem w uchu łubki lub pałąka		Z2	maks. 2	maks. 7	maks. 7		
10.	Odległość między pałąkiem a nakrętką		x	-	-	maks. 5		

Sprzęg śrubowy o wytrzymałości na rozciąganie 0,85 MN
1) od strony lewej koła hamulcowego.

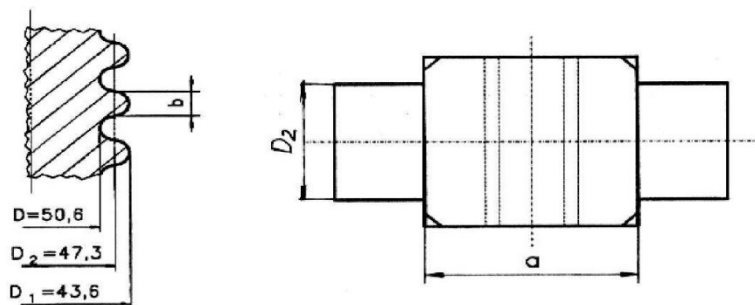
UWAGI:		
Numer wagonu:	Data	Podpis
Wykonujący pomiar		
Nadzór nad procesem (KJ)		

Użytkownik pojazdu	Opracowanie	Data opracowania	Nr opracowania	Strona
JSW Logistics Sp. z o.o.		05.09.2019 r.	JSWL/Fa/2019/1	75 ze 140

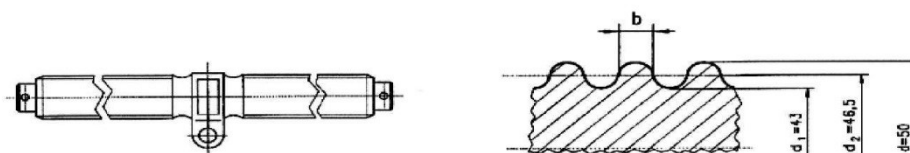
KARTA POMIAROWA – K12 – STR. 3/3
SPRZĘG ŚRUBOWY

1. Rysunek poglądowy

Nakrętka



Śruba dwustronna



2. Część parametryczna

Lp.	Wymiar lub parametr	Symbol	Wymiar konstrukcyjny [mm]	Wymiar naprawczy [mm]	Wymiar graniczny [mm]	Wymiar rzeczywisty [mm]
A	Sworzeń					
1	Średnica sworznia	D1	55 ⁰ _{-0,4}	52	50	
B	Nakrętka					
1	Średnica czopa nakrętki	D2	45 ⁰ _{-0,4}	40	38	
2	Długość rozstawu czopów	a	75 ⁰ ₋₁	72	71	
3	Grubość zwoju gwintu	b	3,27	2,8	2,6	
C	Śruba dwustronna					
1	Grubość zwoju gwintu	b	3,34	2,8	2,6	

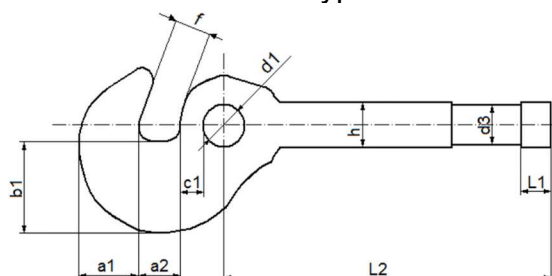
UWAGI:		
Numer wagonu:	Data	Podpis
Wykonujący pomiar		
Nadzór nad procesem (KJ)		

Użytkownik pojazdu	Opracowanie	Data opracowania	Nr opracowania	Strona
JSW Logistics Sp. z o.o.		05.09.2019 r.	JSWL/Fa/2019/1	76 ze 140

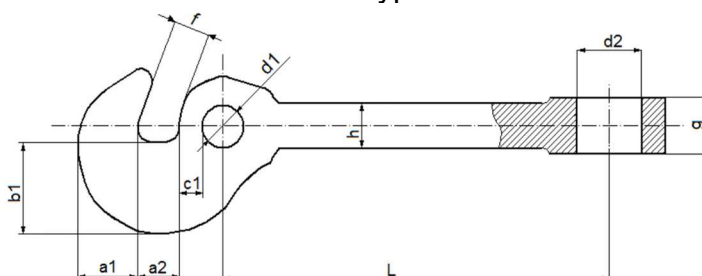
KARTA POMIAROWA – K13 – STR. 1/1
HAK CIĘGŁOWY

1. Rysunek poglądowy

HAK typu A



HAK typu B



2. Część parametryczna

Lp.	Wymiar lub parametr	Symbol	Wymiar konstrukcyjny [mm]	Wymiar naprawczy [mm]	Wymiar kresowy [mm]	Wymiar rzeczywisty [mm]	
						przód	tył
1.	Szerokość płaszczyzny haka	a2	56 ⁰ ₋₂	60	65		
2.	Wysokość przekroju osiowego łba haka	a1	80 ⁺¹ ₀	76	70		
3.	Wysokość przekroju poprzecznego łba haka	b1	120 ⁺² ₀	116	110		
4.	Odległość od ściany otworu w łbie haka do ściany paszczy haka	c1	31 ⁺³ ₀	28	25		
5.	Średnica otworu w łbie haka	d1	56 ^{+0,5} ₀	59	62		
6.	Średnica otworu w uchu haka	d2	80 ^{+0,19} ₀	80,5	81		
7.	Średnica	d3	53 ⁰ _{-0,5}	51	50		
8.	Rozwarcie paszczy haka	f	41 ⁺² ₀	47	50		
9.	Wysokość ucha haka	g	70 ^{+0,5} _{-0,5}	67	65		
10.	Przekrój drąga haka (wysokość x szerokość)	h	60 ⁰ ₋₂ x 50 ⁰ ₋₂	56x47	54x44		
11.	Rozstaw osi otworów	L	530	533	538		
12.	Grubość	L1	40 ⁰ _{-0,5}	38,5	37		
13.	Długość od otworu do końca trzpienia	L2	440	443	448		

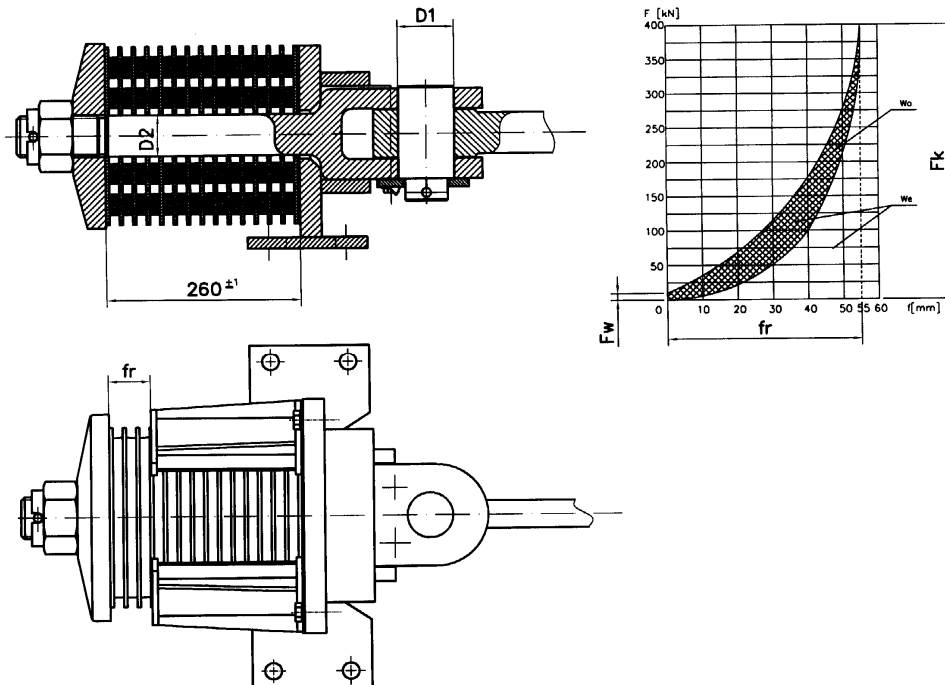
UWAGI:

Numer wagonu:	Data	Podpis
Wykonujący pomiar		
Nadzór nad procesem (KJ)		

Użytkownik pojazdu	Opracowanie	Data opracowania	Nr opracowania	Strona
JSW Logistics Sp. z o.o.		05.09.2019 r.	JSWL/Fa/2019/1	77 ze 140

KARTA POMIAROWA – K14 – STR. 1/2
URZĄDZENIE CIĘGŁOWE

1. Rysunek poglądowy



2. Część parametryczna

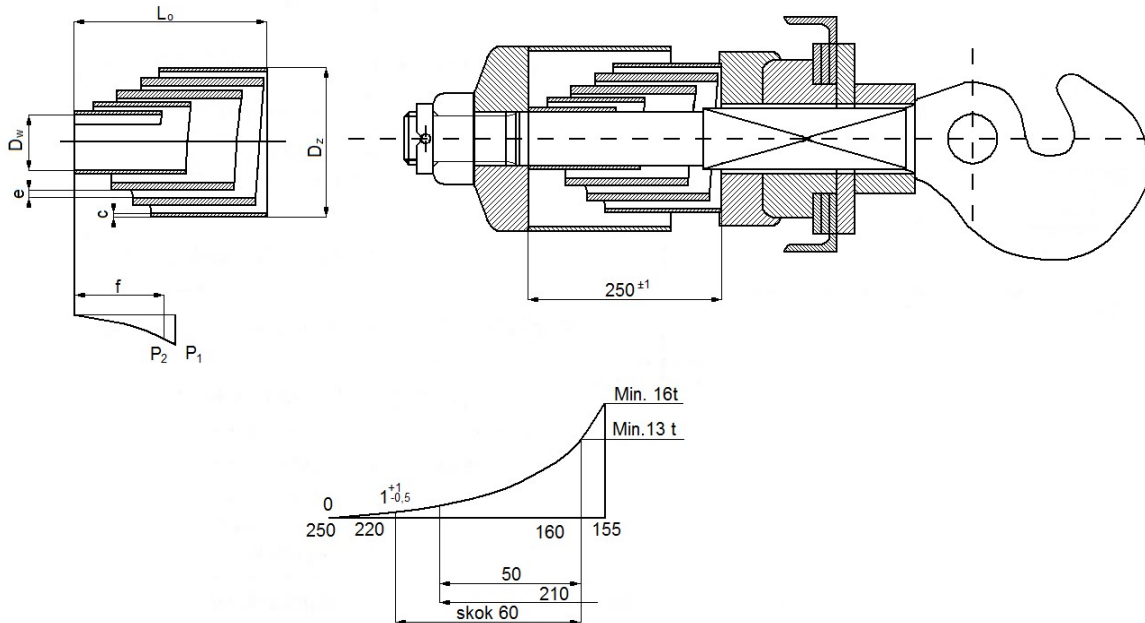
Lp.	Wymiar lub parametr	Symbol	Wymiar konstrukcyjny	Wymiar naprawczy	Wymiar kresowy	Wymiar Rzeczywisty	
						przód	tył
1.	Skok roboczy	f [mm]	50÷60	-	-		
2.	Siła napięcia wstępnego	Fw [kN]	≥ 10	-	-		
3.	Siła maksymalna	Fk [kN]	≥ 400	-	-		
4.	Energia przejęta	We [kJ]	≥ 8	-	-		
5.	Energia pochłaniania	Wa [kJ]	≥ 0,3 We	-	-		
6.	Średnica otworu ciąгла widłowego	D1 [mm]	80 ^{+0,19} ₀	82	84		
7.	Średnica sworznia	d1 [mm]	80 ^{-0,36} _{-0,50}	78,5	77,5		
8.	Średnica drąga ciąгла widłowego	d2 [mm]	60 ⁰ ₋₁	58	56		
9.	Szerokość gardzieli drąga ciąгла widłowego	C [mm]	72	75	79		

UWAGI:		
Numer wagonu:	Data	Podpis
Wykonujący pomiar		
Nadzór nad procesem (KJ)		

Użytkownik pojazdu	Opracowanie	Data opracowania	Nr opracowania	Strona
JSW Logistics Sp. z o.o.		05.09.2019 r.	JSWL/Fa/2019/1	78 ze 140

KARTA POMIAROWA – K14 – STR. 2/2
URZĄDZENIE CIĘGŁOWE

1. Rysunek poglądowy



2. Część parametryczna

Lp.	Symbol	Wielkość konstrukcyjna	Wymiar naprawczy	Wymiar kresowy	Wymiar Rzeczywisty	
					przód	tył
1.	Dw [mm]	84 ⁺⁴ ₀	-	-		
2.	Dz [mm]	180 ⁰ ₋₅	-	-		
3.	Lo [mm]	250 ⁺¹⁰ ₋₅	-	-		
4.	e [mm]	14 ^{+0,3} _{-0,3} lub 15 ^{+0,3} _{-0,3}	-	-		
5.	P1 [t]	13	-	-		
6.	P2 [t]	16	-	-		

W ruchu międzynarodowym urządzenie ciągnikowe musi być zgodne z kartą UIC 520

UWAGI:		
Numer wagonu:	Data	Podpis
Wykonujący badanie		
Nadzór nad procesem (KJ)		

Użytkownik pojazdu	Opracowanie	Data opracowania	Nr opracowania	Strona
JSW Logistics Sp. z o.o.		05.09.2019 r.	JSWL/Fa/2019/1	79 ze 140

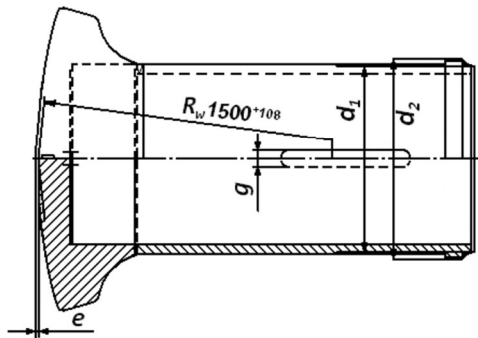
KARTA POMIAROWA – K15 – STR. 1/6

URZĄDZENIE ZDERZAKOWE

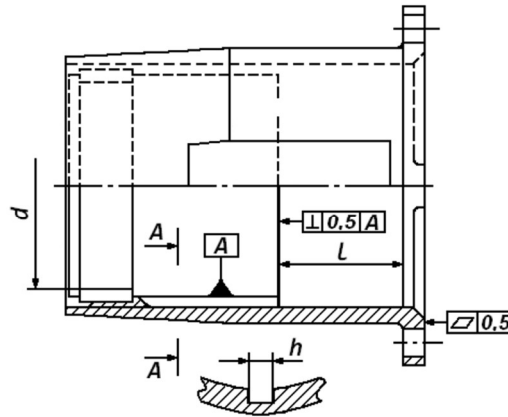
Oznaczenie punktów pomiarowych stosowanych dla zderzaków z amortyzatorem gumowym:

1. Rysunek poglądowy

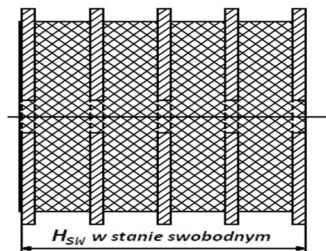
TRZON



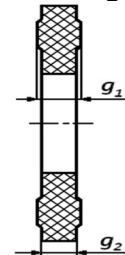
POCHWA



Amortyzator ugięcia wstępnego



Pierścień gumowy



2. Część parametryczna

Lp.	Symbol	Wielkość konstrukcyjna [mm]	Wymiar naprawczy [mm]	Wymiar kresowy [mm]	Wymiar rzeczywisty [mm]			
					Podać numer zderzaka			
1.	e	—	1,5	2				
2.	g	20	21,5	22				
3.	d1	218±0,5	216,5	216				
4.	d2	232±0,4	230	229				
5.	l	140±0,5	141	142				
6.	d	220,5±0,4	221	222				
7.	h	20,5 ^{+0,6} _{-0,2}	21	22				
8.	g1	17,8±0,1	16	15				
9.	g2	14,4±0,1	13	12,5				
10.	Hsw	128	124	123				

UWAGI:

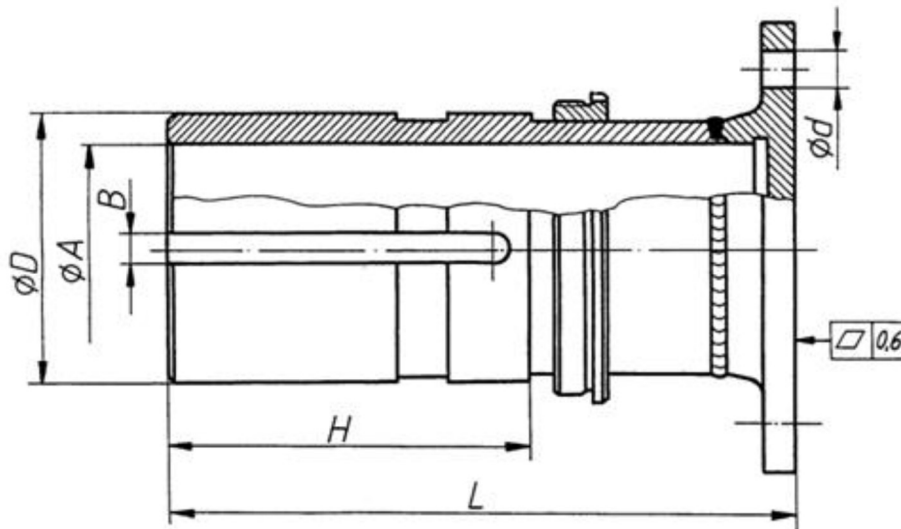
Numer wagonu:	Data	Podpis
Wykonujący badanie		
Nadzór nad procesem (KJ)		

Użytkownik pojazdu	Opracowanie	Data opracowania	Nr opracowania	Strona
JSW Logistics Sp. z o.o.		05.09.2019 r.	JSWL/Fa/2019/1	80 ze 140

KARTA POMIAROWA – K15 – STR. 2/6
URZĄDZENIE ZDERZAKOWE

Oznaczenie punktów pomiarowych stosowanych dla zderzaków elastomerowych (tuleja z płytą):

1. Rysunek poglądowy



2. Część parametryczna

Lp.	Symbol	Wymiar konstrukcyjny [mm]	Wymiar naprawczy [mm]	Wymiar kresowy [mm]	Wymiar rzeczywisty [mm]			
					Podać numer zderzaka			
1.	A	169±0,5	170,5	172				
2.	B	25 ^{+0,13}	26	27				
3.	D	216 _{-0,3}	214,5	213,5				
4.	d	26	27	28				
5.	H	275±0,4	274	273				
6.	L	489±1,2	487	485,5				

UWAGI:		
Numer wagonu:	Data	Podpis
Wykonujący badanie		
Nadzór nad procesem(KJ)		

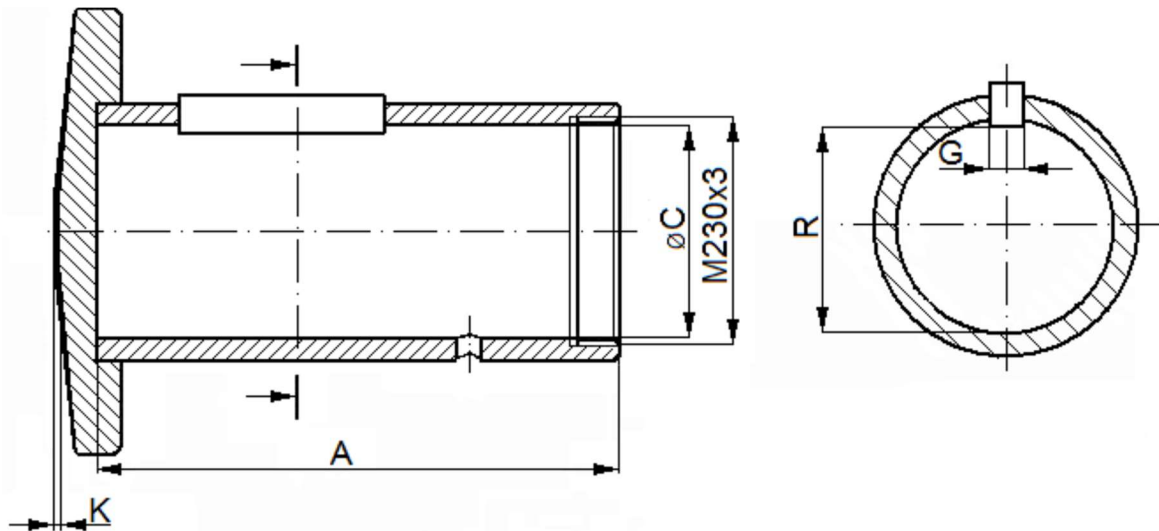
Użytkownik pojazdu	Opracowanie	Data opracowania	Nr opracowania	Strona
JSW Logistics Sp. z o.o.		05.09.2019 r.	JSWL/Fa/2019/1	81 ze 140

KARTA POMIAROWA – K15 – STR. 3/6

URZĄDZENIE ZDERZAKOWE

Oznaczenie punktów pomiarowych stosowanych dla zderzaków z amortyzatorem małym sprężynowym:

1. Rysunek poglądowy



2. Część parametryczna

Lp.	Symbol	Wymiar konstrukcyjny [mm]	Wymiar naprawczy [mm]	Wymiar kresowy [mm]	Wymiar rzeczywisty [mm]			
					Podać numer zderzaka			
1.	A	406±0,4	407	408				
2.	C	216,5 ^{+0,5}	217,5	219				
3.	G	24,8 _{-0,13}	24,3	23,5				
4.	K	0	10	12				
5.	R	204±0,5	205	206				

UWAGI:

Numer wagonu:	Data	Podpis
Wykonujący badanie		
Nadzór nad procesem (KJ)		

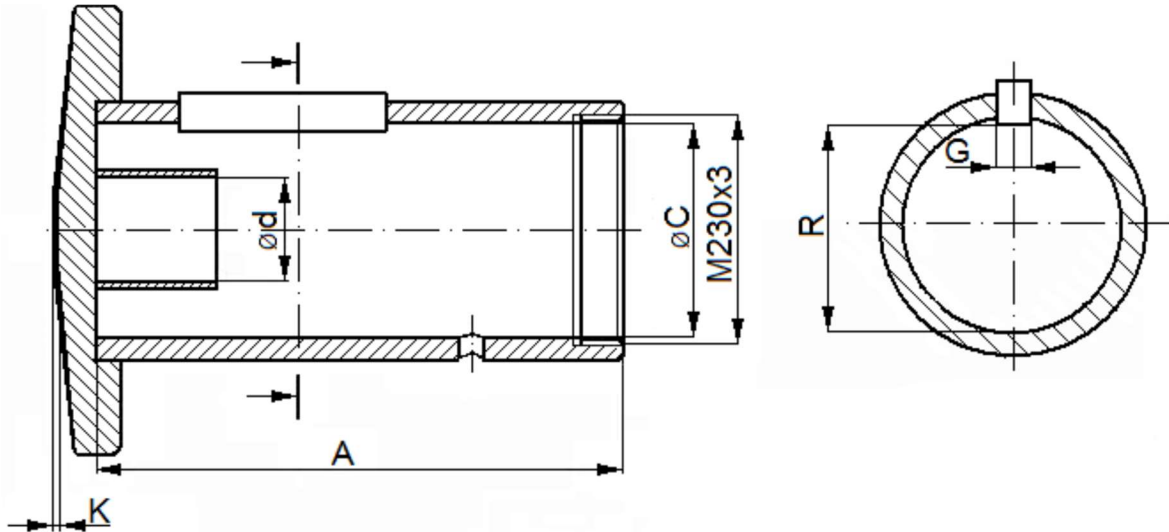
Użytkownik pojazdu	Opracowanie	Data opracowania	Nr opracowania	Strona
JSW Logistics Sp. z o.o.		05.09.2019 r.	JSWL/Fa/2019/1	82 ze 140

KARTA POMIAROWA – K15 – STR. 4/6

URZĄDZENIE ZDERZAKOWE

Oznaczenie punktów pomiarowych stosowanych dla zderzaków z amortyzatorem elastomerowy:

1. Rysunek poglądowy



2. Część parametryczna

Lp.	Symbol	Wymiar konstrukcyjny [mm]	Wymiar naprawczy [mm]	Wymiar kresowy [mm]	Wymiar rzeczywisty [mm]			
					Podać numer zderzaka			
1.	A	406±0,4	407	408				
2.	C	216,5 ^{+0,5}	217,5	219				
3.	G	24,8 _{0,13}	24,3	23,5				
4.	K	0	10	12				
5.	R	204±0,5	205	206				
6.	d	112 ^{+0,2}	113	114				

UWAGI:

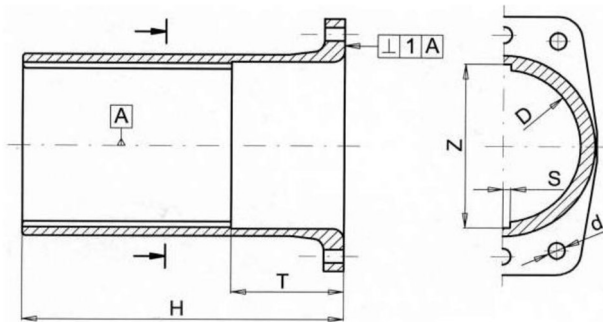
Numer wagonu:	Data	Podpis
Wykonujący badanie		
Nadzór nad procesem (KJ)		

Użytkownik pojazdu	Opracowanie	Data opracowania	Nr opracowania	Strona
JSW Logistics Sp. z o.o.		05.09.2019 r.	JSWL/Fa/2019/1	83 ze 140

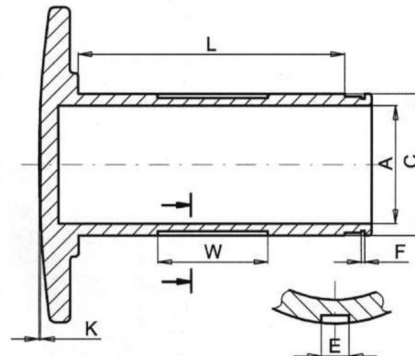
KARTA POMIAROWA – K15 – STR. 5/6
URZĄDZENIE ZDERZAKOWE

Oznaczenie punktów pomiarowych stosowanych zderzaków (pochwa):

1. Rysunek poglądowy



Oznaczenie punktów pomiarowych stosowanych zderzaków (tuleja z tarczą):



2. Część parametryczna

Lp.	Symbol	Wymiar konstrukcyjny [mm]	Wymiar naprawczy [mm]	Wymiar kresowy [mm]	Wymiar rzeczywisty [mm]			
					Podać numer zderzaka			
Pochwa								
1.	D	200,5 ^{+0,3}	201,5	202,5				
2.	H	435±0,5	433,5	432				
3.	S	25,5 ^{+0,149} _{-0,065}	26,5	27,5				
4.	T	150±0,3	149	148				
5.	Z	216,5 ^{+0,3}	217	218				
6.	D	26	27	28				
Tuleja z tarczą								
1.	A	169 ^{+0,5}	170,5	172				
2.	E	25 _{-0,052}	25	25,5				
3.	C	200 _{-0,3}	198,5	197,5				
4.	F	4,15 ^{+0,18}	4,4	4,8				
5.	K	0	5	8				
6.	L	387 ^{+0,4} _{-0,4}	388	389				
7.	W	160 ^{+0,5}	161,5	162,5				

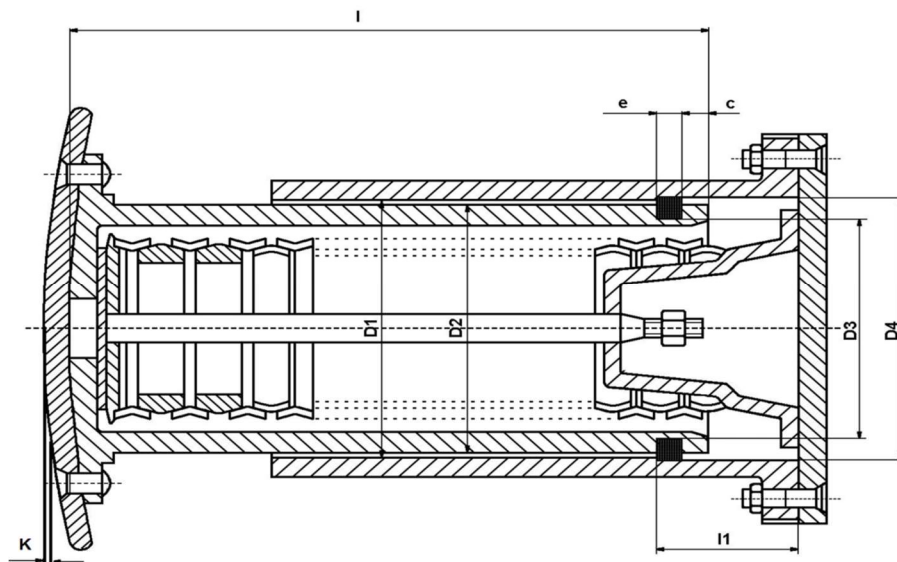
UWAGI:		
Numer wagonu:	Data	Podpis
Wykonujący badanie		
Nadzór nad procesem (KJ)		

Użytkownik pojazdu	Opracowanie	Data opracowania	Nr opracowania	Strona
JSW Logistics Sp. z o.o.		05.09.2019 r.	JSWL/Fa/2019/1	84 ze 140

KARTA POMIAROWA – K15 – STR. 6/6
URZĄDZENIE ZDERZAKOWE

Zderzak z amortyzatorem ze sprężyn pierścieniowych o skoku 105:

1. Rysunek poglądowy



2. Część parametryczna

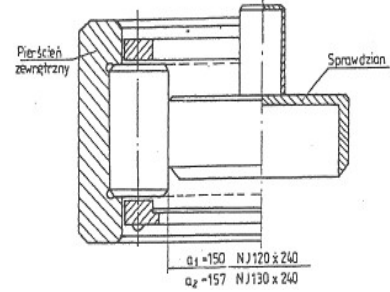
Lp.	Określenie pomiaru	Symbol	Wymiar konstrukcyjny [mm]	Wymiar naprawczy [mm]	Wymiar kresowy [mm]	Wymiar rzeczywisty [mm]			
						Podać numer zderzaka			
1.	Średnica wewnętrzna pochwy	D1	202 ^{+1,2}	204,5	205				
2.	Średnica zewnętrzna tulei	D2	201 _{-1,2}	198,5	198				
3.	Średnica wewnętrzna pochwy	D4	214 ^{+1,2}	216,5	217				
4.	Grubość pierścienia	c	32±0,8	30,5	30				
5.	Średnica rowka	D3	191 _{-0,5}	189	189,5				
6.	Szerokość rowka	e	20,6 ^{+0,3}	22	22,5				
7.	Długość tulei z tarczą	l	486 ^{+1,5}	484,5	483				
8.	-	l1	127±0,5	128	129				
9.	Wytarcie tarczy zderzaka	K	0	5	8				

UWAGI:		
Numer wagonu:	Data	Podpis
Wykonujący badanie		
Nadzór nad procesem (KJ)		

Użytkownik pojazdu	Opracowanie	Data opracowania	Nr opracowania	Strona
JSW Logistics Sp. z o.o.		05.09.2019 r.	JSWL/Fa/2019/1	85 ze 140

KARTA POMIAROWA – K16 – STR. 1/1

ŁOŻYSKA TOCZNE NJ+NJP

Lp.	Rodzaj próby	Warunki próby	Wartość wymagana
1.	Pierścień zewnętrzny wraz z koszyczkami, wałeczkami 	Oględziny i sprawdzianami tloczkowymi i segregacją na trzy grupy wymiarowe: I grupa-a1=150,020 przechodzi a2=157,025 przechodzi II grupa-a1=150,020 nie przechodzi a2=157,025 nie przechodzi a1=150,010 przechodzi a2=157,015 przechodzi III grupa-a1=150,000 przechodzi a2=157,000 przechodzi	Dopuszcza się: - korozję przylgową w postaci ciemnych plam rozrzuconych na powierzchniach zewnętrznych nieprzekraczających 1/2 powierzchni, - ciemne plamy bez ubytków rozrzucone na bieżniach, - skałeczenie i wgnioty bez ostrych krawędzi na pracujących powierzchniach o głębokości ≤0,2mm
2.	Pierścień wewnętrzny	Kwalifikację pierścieni wewnętrznych przeprowadza się na pierścieniach zdemontowanych (wykazują ślady przesunięcia lub obłuzowania, pęknięcia, odpryski, czy złuszczenia powierzchni) lub niezdemontowanych z czopa (nie wykazują powyższych wad).	Średnica wewnętrzna $\varnothing 120^{+0/-0,02}$ lub $\varnothing 130^{+0/-0,02}$
3.	Pierścienie boczne	Oględziny i pomiar. Pierścienie wykazujące skutki przegrzania (niebieski nalot) należy poddać sprawdzeniu twardości.	- średnica wewnętrzna mieści się w granicach tolerancji: $120^{+400/-180}$ lub $130^{+400/-180}$ - są bez skałeczeń, względnie występują wgnioty bez ostrych krawędzi lub korozja z wżerami nie przekraczają 0,2 mm na wszystkich powierzchniach, grubość pierścienia wynosi $16^{-0,1/-0,2}$ - nie wykazują skutków przegrzania - twardość od 60 HRC do 64 HRC
4.	Koszyki, wałeczki i nity	Oględziny na stanowisku pomiarowym.	Dyskwalifikują łożysko z dalszej pracy: - nadmiernewytarciegniazdwałeczeków,pęknięcialubodpryskiostłabiające koszyczek, - pęknięcia, łuszczenia materiału lub nawalcowania obcego materiału, wżery pokorozyjne, - uszkodzone nity.
5.	Pomiar luzów łożysk	Pomiary na stanowisku pomiarowym (z zamontowaną maźnicą)	Luz poprzeczny od 0,06 do 0,160 Luz wzdłużny od 0,5 do 1,5

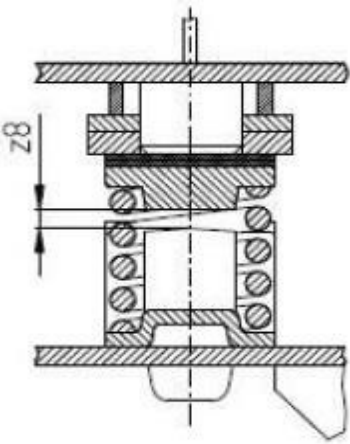
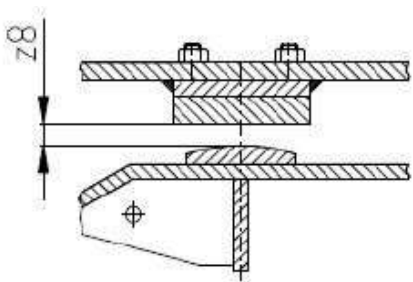
* Niepotrzebne skreślić

UWAGI:		
Numer wagonu:	Data	Podpis
Wynik badania: pozytywny / negatywny *		
Wykonujący badanie		
Nadzór nad procesem (KJ)		

Użytkownik pojazdu	Opracowanie	Data opracowania	Nr opracowania	Strona
JSW Logistics Sp. z o.o.		05.09.2019 r.	JSWL/Fa/2019/1	86 ze 140

KARTA POMIAROWA – K17 – STR. 1/2
LUZ BOCZNY PUDŁA

1. Rysunek poglądowy

Ślizg boczny sprężynowy	Ślizg boczny stały
	
<p style="text-align: center;">Z₈ = 11 ÷ 14 mm (na stronę)</p>	<p>dla wózków 1XT/25Tn: Z₈ = 7 ÷ 10 mm (na stronę); dla wózków 2XT Z₈: 10 ÷ 14 mm (na stronę) dla wózków 26-2.8 Z₈: 5 ÷ 8 mm (na stronę)</p>

UWAGA. Luz ślizgów bocznych składa się z sumy luzu ślizgów:

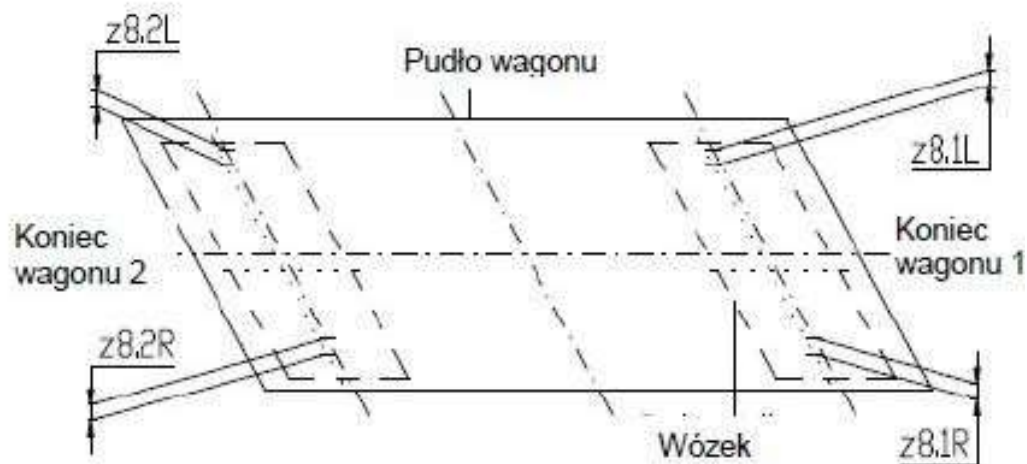
- prawej i lewej strony tego samego wózka podzielonej przez dwa (wartość średnia),
- położonych po przekątnej, podzielonej przez dwa (wartość średnia),

Wszystkie wartości średnie (prawa – lewa i ślizgów położonych po przekątnej) muszą się mieścić w określonej tolerancji wymiarów nominalnych względnie granicznych wymiarów naprawczych.

Luzy, które nie spełniają kryterium można korygować przez:

- wymianę płyt ślizgów,
- montaż i/lub usunięcie podkładek regulacyjnych pomiędzy pudłem wagonu i górną płytą ślizgu,

Liczba i grubość podkładek regulacyjnych płyt ślizgów współpracujących z tym samym wózkiem musi być równa.



Użytkownik pojazdu	Opracowanie	Data opracowania	Nr opracowania	Strona
JSW Logistics Sp. z o.o.		05.09.2019 r.	JSWL/Fa/2019/1	87 ze 140

KARTA POMIAROWA – K17 – STR. 2/2
LUZ BOCZNY PUDŁA

2. Część parametryczna

Wymiar nominalny z8	
Tolerancja	
Maksymalny z8	
Minimalny z8	

Punkt pomiarowy	Wynik pomiaru	Wartość średnia	Maksymalny	Minimalny
Wózek 1, wózek 2				
z 8.1L				
z 8.1R				
Z 8.2L				
Z 8.2R				

Punkt pomiarowy	Wynik pomiaru	Wartość średnia	Maksymalny	Minimalny
Przekątne				
z 8.1L				
z 8.2R				
Z 8.1R				
Z 8.2L				

Wartość średnia luzów na jednym wózku	$(z\ 8.1L + z\ 8.1R) : 2 =$
	$(z\ 8.2L + z\ 8.2R) : 2 =$

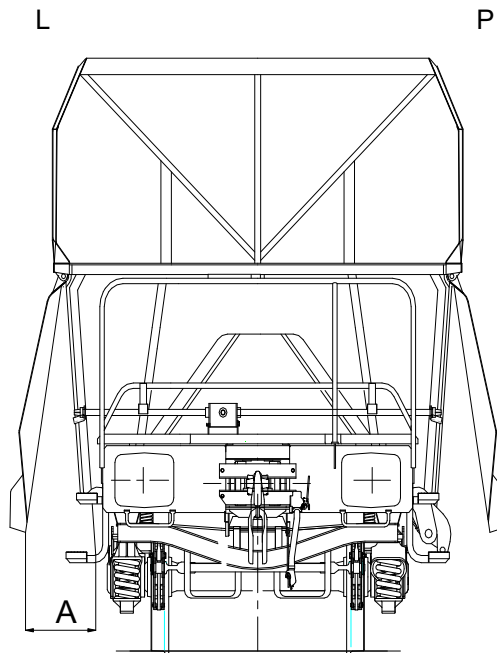
Wartość średnia luzów po przekątnej	$(z\ 8.1L + z\ 8.2R) : 2 =$
	$(z\ 8.1R + z\ 8.2L) : 2 =$

UWAGI:		
Numer wagonu:	Data	Podpis
Wykonujący pomiar		
Nadzór nad procesem (KJ)		

Użytkownik pojazdu	Opracowanie	Data opracowania	Nr opracowania	Strona
JSW Logistics Sp. z o.o.		05.09.2019 r.	JSWL/Fa/2019/1	88 ze 140

KARTA POMIAROWA – K18 – STR. 1/1
MECHANIZM ROZŁADUNKOWY I SZCZELNOŚĆ KLAP

1. Rysunek poglądowy



2. Część parametryczna

Lp.	Zakres czynności	Warunek	Pomiar *			
1	Dwukrotnie otworzyć i zamknąć kłapy rozładunkowe każdej komory z osobna za pomocą koła pokrętnego.	Otwarcie / zamknięcie bez oporów, zacięć itp.	Pozytywny		Negatywny	
2	Dokonać pomiaru (uśrednionego) otwarcia kłap.	A=520÷540 mm	Komora A		Komora B	
			L	P	L	P
3	Sprawdzić szczelność kłap rozładunkowych wagonu	≤ 2 mm	Pozytywny		Negatywny	

* niepotrzebne skreślić

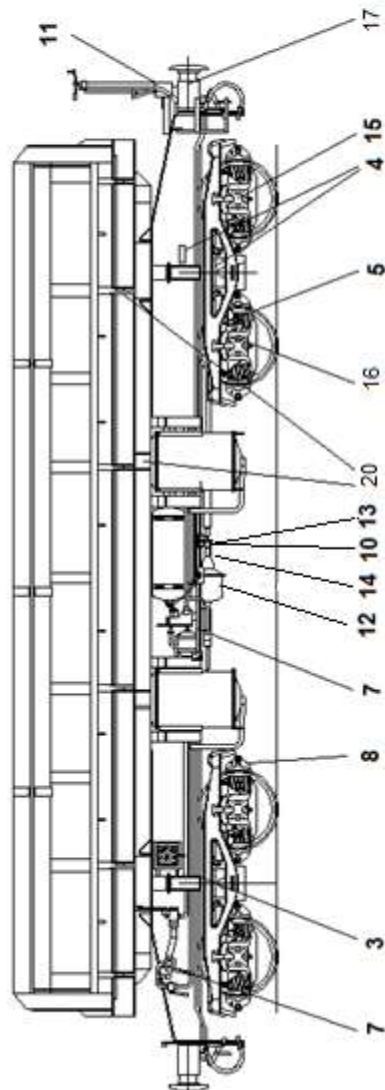
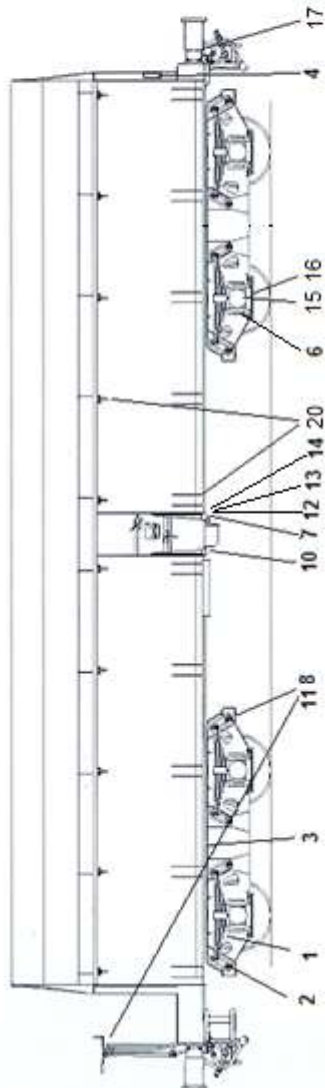
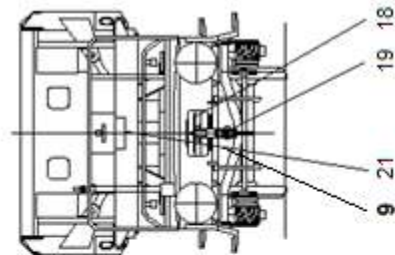
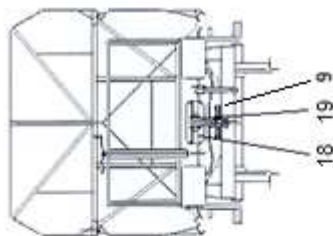
UWAGI:		
Numer wagonu:	Data	Podpis
Wykonujący pomiar		
Nadzór nad procesem (KJ)		

Użytkownik pojazdu	Opracowanie	Data opracowania	Nr opracowania	Strona
JSW Logistics Sp. z o.o.		05.09.2019 r.	JSWL/Fa/2019/1	89 ze 140

KARTA SMAROWANIA – K19 – STR. 1/3

1. Rysunek poglądowy

KARTA POGLĄDOWA – NIE WYMAGA WYPEŁNIENIA



Użytkownik pojazdu	Opracowanie	Data opracowania	Nr opracowania	Strona
JSW Logistics Sp. z o.o.		05.09.2019 r.	JSWL/Fa/2019/1	90 ze 140

KARTA SMAROWANIA – K19 – STR. 2/3

Lp.	Przedmiot konserwacji	Gatunek oleju lub smaru	Norma zużycia [kg/l/wagon]	Częstotliwość smarowania	Uwagi
Wózek					
1.	Resor	Smar grafitowany	1,6	Przy każdej naprawie lub wymianie podzespołu oraz P4+P5	-
2.	Przeguby podwieszenia resoru	Olej	0,8	Przy każdym montażu zawieszenia oraz P2+P5	-
3.	Ślizgi boczne wózka – stałe	Smar CSW -1 lub Smar grafitowany	0,4	Przy każdej naprawie lub wymianie podzespołu oraz P2+P5	-
4.	Gniazdo czopa skrętu (mokre)	Olej	1,5	Przy każdej naprawie lub wymianie podzespołu, P2+P5 i w razie potrzeby	co najmniej raz na miesiąc *)
5.	Czopiki zawieszenia w miejscu styku z ogniwkami (wózki rodziny Y25 / 25TN / 26TN)	Smar CSW -1 lub Smar grafitowany	0,05	P3+P5	-
6.	Widły maźnicze	Smar CSW -1 lub Smar grafitowany	0,8	Przy każdej naprawie widel, P2+P5 i w razie potrzeby	co najmniej raz na miesiąc *)
Hamulec					
7.	Zawór rozrządczy	Smar do mechanizmów hamulcowych	0,1	Smarować przy naprawach w specjalizowanych zakładach naprawczych armatury hamulcowej oraz P4+P5	-
8.	Połączenia sworzniowe wieszaków trójkątów, opraw klocków hamulcowych **	Smar CSW -1 lub Smar grafitowany	1,0	Przy każdej naprawie lub wymianie podzespołu oraz P3+P5	-
9.	Kurki końcowe.	Smar CSW -1 lub Smar grafitowany	0,1	Przy każdej naprawie lub wymianie podzespołu oraz P2+P5	-
10.	Połączenia sworzniowe dźwigni i cięgieł hamulcowych **	Smar CSW -1 lub Smar grafitowany	0,5	Przy każdej naprawie lub wymianie podzespołu oraz P3+P5	-
11.	Łożyska, wrzeciono, nakrętka i przekładnia zębata hamulca postojowego	Smar CSW -1 lub Smar grafitowany	0,5	Przy każdej naprawie lub wymianie podzespołu oraz P2+P5	co najmniej raz na miesiąc *)
12.	Cylinder hamulcowy, nastawiacz klocków hamulcowych SAB	Smar CSW -1 lub Smar grafitowany	0,7	Przy każdej naprawie lub wymianie podzespołu oraz P3+P5	-
13.	Tłok cylindra hamulcowego	Smar CSW -1 lub Smar grafitowany	0,2	Przy każdej naprawie lub wymianie podzespołu oraz P3+P5	-
14.	Prowadnik tłoka cylindra hamulcowego, prowadniki nastawiacza klocków hamulcowych SAB, zmieniacz przekładni	Smar CSW -1 lub Smar grafitowany	0,5	Przy każdej naprawie lub wymianie podzespołu oraz P2+P5	co najmniej raz na miesiąc *)
Maźnice					
15.	Łożyska toczne	Smar ŁT-4, ŁT43 lub ŁT4s	8,6	Przy każdej naprawie lub wymianie podzespołu, P4+P5 oraz podczas każdego przeglądu łożysk	-
16.	Pierścienie filcowe (dotyczy wózków rodziny TN) i ślizgi przymaźnicze	Olej przemysłowy	0,8	Przy każdej naprawie lub wymianie podzespołu, P4+P5 oraz podczas każdego przeglądu łożysk	-
Zderzaki					
17.	Powierzchnie cierne tulei i pochwy zderzaka, tarcze zderzaka	Smar CSW -1, Kalton EP-2 lub Smar grafitowany	1,2	Przy każdej naprawie lub wymianie podzespołu oraz P2+P5	co najmniej raz na miesiąc *)
Urządzenia ciągnikowe					
18.	Prowadnik haka ciągnikowego (ślizg górny i dolny)	Smar CSW -1, Kalton EP-2 lub Smar grafitowany	0,2	Przy każdej naprawie lub wymianie podzespołu oraz P2+P5	co najmniej raz na miesiąc *)

Użytkownik pojazdu	Opracowanie	Data opracowania	Nr opracowania	Strona
JSW Logistics Sp. z o.o.		05.09.2019 r.	JSWL/Fa/2019/1	91 ze 140

KARTA SMAROWANIA – K19 – STR. 3/3

19.	Sprzęg śrubowy	Olej przemysłowy	0,1	Przy każdej naprawie lub wymianie podzespołu oraz P2+P5	Co najmniej raz na miesiąc *) Nanieść cienki film olejowy na wrzeciono.
Kłapy / burty i mechanizmy rozładunkowe					
20.	Połączenia sworzniowe i zawiasy klap / burt bocznych oraz cylinder roboczy. Dla wagonów WAP dodatkowo: łożyska wału napędowego, zębátka, siłownik pneumatyczny.	Smar CSW -1 lub Smar grafitowany	1,5	Przy każdej naprawie lub wymianie podzespołu oraz P3+P5	-
21.	Cięgła obrotowe i regulowane	Olej	1,0	Przy każdej naprawie lub wymianie podzespołu oraz P3+P5	-

Uwaga:

1. Wózki wagonowe typu 2XT posiadają płaskie (suche) czopy skrętu. Smarować smarem stałym (tylko podczas podnoszenia wagonu).
2. Smarowanie przeprowadzać dopiero po uprzednim usunięciu starego smaru / oleju. Zabrania się oczyszczania powierzchni metodą ogniową !!!

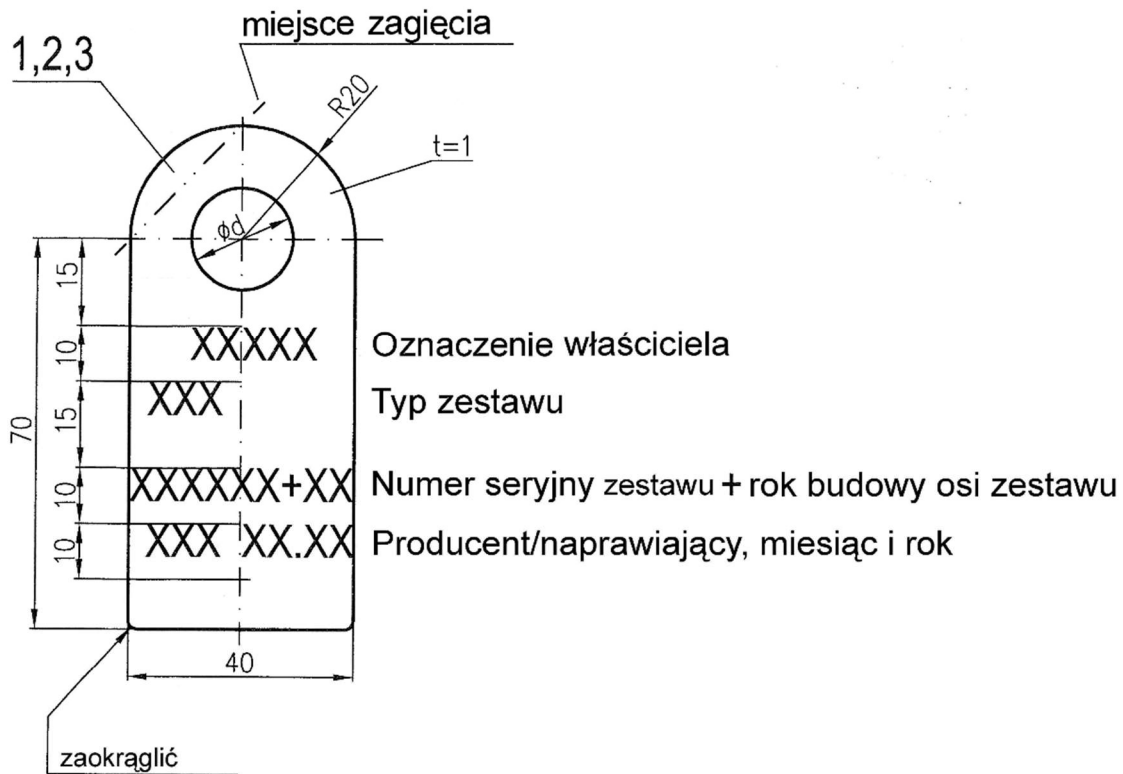
* - monitorować podczas oględzin technicznych na stacjach postoju pociągu.

** - smarowanie połączeń sworzniowych przeprowadzać po demontażu połączenia oraz usunięciu starego smaru ze wszystkich powierzchni współpracujących. Następnie należy uzupełnić nowym smarem gniazda i sworznie oraz dokonać ponownego montażu.

Użytkownik pojazdu	Opracowanie	Data opracowania	Nr opracowania	Strona
JSW Logistics Sp. z o.o.		05.09.2019 r.	JSWL/Fa/2019/1	92 ze 140

TABLICA – T1 – STR. 1/1

1. Rysunek poglądowy



Poz. Nr	Ød [mm]	Grubość tabliczki [mm]
1	18	1
2	22	1
3	26	1

2. Opis tabliczki

Tabliczka identyfikacyjna powinna znajdować się na zewnętrznej stronie pokrywy maźnicy, przytwierdzona trwale za pomocą jednej ze śrub mocujących pokrywę do maźnicy. Tabliczkę umieszcza każdorazowo warsztat utrzymaniowy dokonujący przeglądu/naprawy maźnic zestawu kołowego. Wymiary tabliczki określa powyższy rysunek.

JSW Logistics sp. z o.o. jako oznaczenie właściciela należy na tabliczce umieścić następujące oznaczenie: **PLZPS**.

Użytkownik pojazdu	Opracowanie	Data opracowania	Nr opracowania	Strona
JSW Logistics Sp. z o.o.		05.09.2019 r.	JSWL/Fa/2019/1 Zmiana nr 3 z dnia 12.04.2023 r.	93 ze 140

11. PROTOKOŁY

11.1 Spis protokołów

1. PROTOKÓŁ – P1 PROTOKÓŁ ZDAWCZO - ODBIORCZY
2. PROTOKÓŁ – P2 HAMULEC I URZĄDZENIA PNEUMATYCZNE
3. PROTOKÓŁ – P3 ZAWÓR ROZRZĄDCZY
4. PROTOKÓŁ – P4 POMIARÓW MASY WAGONU
5. PROTOKÓŁ – P5 ODBIÓR TECHNICZNY WAGONU PO PRZEGLĄDZIE/NAPRAWIE

Użytkownik pojazdu	Opracowanie	Data opracowania	Nr opracowania	Strona
JSW Logistics Sp. z o.o.		05.09.2019 r.	JSWL/Fa/2019/1	94 ze 140

PROTOKÓŁ – P1 – STR. 1/1
PROTOKÓŁ ZDAWCZO – ODBIORCZY
 (przekazania wagonu do przeglądu/naprawy)

Protokół zdawczo – odbiorczy sporządzony dnia przekazania wagonu towarowego o numerze:do przeglądu / naprawy *

Na wagonie stwierdzono następujące usterki:

.....

Na wagonie stwierdzono następujące braki:

.....

(Przedstawiciel Eksploatującego)

(Przedstawiciel warsztatu utrzymaniowego)

.....

.....

Potwierdzam wykonanie przeglądu / naprawy* zgodnie ze zgłoszeniem oraz usunięcie wyżej wymienionych usterek i uzupełnienie zgłoszonych braków – wagon sprawny technicznie.

(Przedstawiciel warsztatu utrzymaniowego)

(Przedstawiciel Eksploatującego)

.....

(data i podpis)

.....

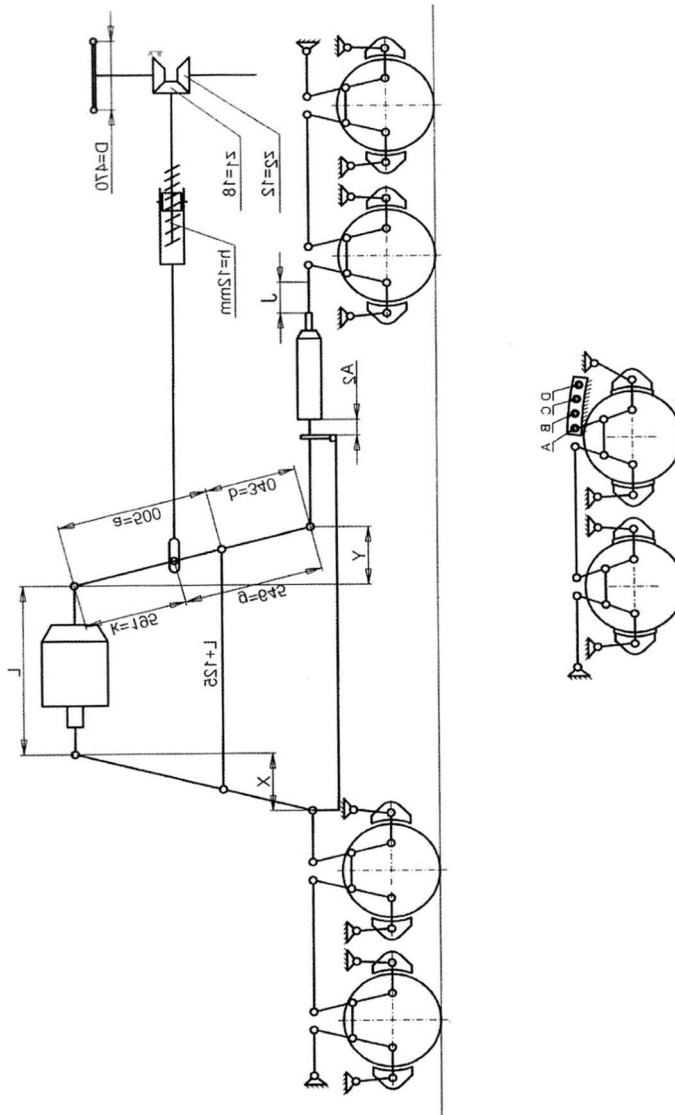
(data i podpis)

* - Niewłaściwe skreślić

Użytkownik pojazdu	Opracowanie	Data opracowania	Nr opracowania	Strona
JSW Logistics Sp. z o.o.		05.09.2019 r.	JSWL/Fa/2019/1	95 ze 140

PROTOKÓŁ ODBIORU – P2 – STR. 1/3
HAMULEC I URZĄDZENIA PNEUMATYCZNE

1. Rysunek poglądowy



UWAGI:		
Numer wagonu:	Numer	Typ / pojemność
Zawór rozrządczy:		
Zbiornik pomocniczy powietrza:		
Nastawiacz klocków hamulcowych:		

Użytkownik pojazdu	Opracowanie	Data opracowania	Nr opracowania	Strona
JSW Logistics Sp. z o.o.		05.09.2019 r.	JSWL/Fa/2019/1	96 ze 140

PROTOKÓŁ ODBIORU – P2 – STR. 2/3
HAMULEC I URZĄDZENIA PNEUMATYCZNE - OERLIKON

Lp.	Mierzony parametr pracy hamulca	Nastawa	Wartość wymagana, warunek	Wynik
1.	Ogłędziny zewnętrzne	—	dobry	
2.	Sprawdzenie drożności przewodu głównego 1¼ cala	—	drożny (kulka Ø20 mm)	
3.	Szczelność	przewodu głównego	0,1 bar / 10 min	
4.		zbiornika pomocniczego		
5.		cyindra hamulcowego		
6.	Czas napełniania zbiorników do 4,8 bar	pomocniczego	150 ÷ 210 s	
7.		sterującego	150 ÷ 210 s	
8.	Ciśnienie w cylindrze hamulcowym przy nastawieniu	Ł	1,3 bar	±0,1 bar
9.		P	3,8 bar	
10.	Czas napełniania cylindra hamulcowego przy hamowaniu szybkim	T-Ł	18 ÷ 30 s	
11.		O-Ł	3 ÷ 5 s	
12.	Czas opróżniania cylindra hamulcowego	T-Ł	45 ÷ 60 s	
13.		O-Ł	15 ÷ 20 s	
14.	Skok tłoka cylindra hamulcowego	P	110 ± 5 mm	
15.		Ł	max 150 mm	
16.	Czułość hamulca 0,6 bar /6 s	—	max. 1,2 s	
17.	Nieczułość hamulca 0,30 bar /60 s	—	nie hamuje	
18.	Hamowanie 1-ego stopnia	—	zachodzi	
19.	Hamowanie stopniowe	—	zachodzi	
20.	Odhamowanie stopniowe	—	zachodzi	
21.	Działanie nastawiacza klocków hamulcowych:	—	prawidłowe	
22.	Działanie odluźniacza po hamowaniu	służbowym	—	odhamowuje
		nagłym	—	odhamowuje
23.	Pomiar wielkości wymiaru A2	—	40 ÷ 60 mm	
24.	Pomiar wielkości wymiaru J	—	580-30 mm	
25.	Ciśnienie powrotu do pozycji przy luzowaniu hamulca (UIC 540, 1.5)	przewód główny	≤ 4,85 bar	
		cyliner hamulcowy	≤ 0,3 bar	
26.	Sprawdzenie luzu sworznia przy ładowym bliżej cylindra	—	luźny	
	Sprawdzenie luzu sworznia przy próżnym dalej od cylindra	—	luźny	
27.	Sprawdzenie przylegania klocków		przylegają poprawnie	
28.	Przewód zasilający	—	0,2 bar/5 min	
29.	Cylinder hamulcowy	—	0,1 bar/5 min po hamowaniu nagłym	
30.	Działanie urządzeń przestawczych		działają poprawnie	
31.	Działanie hamulca ręcznego	P	działa poprawnie	
32.	Ilość obrotów hamulca ręcznego	P	12- 15 obrotów	

UWAGI:		
Numer wagonu:	Data	Podpis
Wykonujący pomiar		
Nadzór nad procesem (KJ)		

Użytkownik pojazdu	Opracowanie	Data opracowania	Nr opracowania	Strona
JSW Logistics Sp. z o.o.		05.09.2019 r.	JSWL/Fa/2019/1	97 ze 140

PROTOKÓŁ ODBIORU – P2 – STR. 3/3
HAMULEC I URZĄDZENIA PNEUMATYCZNE - KNORR

Lp.	Mierzony parametr pracy hamulca	Nastawa	Wartość wymagana,	Wynik
1.	Ogłędziny zewnętrzne	—	dobry	
2.	Sprawdzenie drożności przewodu głównego 1 cal	—	drożny (kulka Ø18 mm)	
3.	Szczelność	przewodu głównego	0,1 bar / 10 min	
4.		zbiornika pomocniczego		
5.		cyindra hamulcowego		
6.	Czas napełniania zbiorników do 4,8 bar	pomocniczego	150 ÷ 210 s	
7.		sterującego	150 ÷ 210 s	
8.	Ciśnienie w cylindrze hamulcowym przy nastawieniu	Ł	3,6÷3,8 bar	
9.		P	3,7÷4,1 bar	
10.	Czas napełniania cylindra hamulcowego przy hamowaniu szybkim	T-Ł	18 ÷ 30 s	
11.		O-Ł	3 ÷ 5 s	
12.	Czas opróżniania cylindra hamulcowego	T-Ł	45 ÷ 60 s	
13.		O-Ł	15 ÷ 20 s	
14.	Skok tłoka cylindra hamulcowego	P	70 ÷ 100 mm	
15.		Ł	max 150 mm	
16.	Czułość hamulca 0,6 bar /6 s	—	max 1,2 s	
17.	Nieczułość hamulca 0,30 bar /60 s	—	nie hamuje	
18.	Hamowanie 1-ego stopnia	—	zachodzi	
19.	Hamowanie stopniowe	—	zachodzi	
20.	Odhamowanie stopniowe	—	zachodzi	
21.	Działanie nastawiacza klocków hamulcowych:	—	prawidłowe	
22.	Działanie odluźniacza po hamowaniu	służbowym	—	odhamowuje
		nagłym	—	odhamowuje
23.	Pomiar wielkości wymiaru A2	—	40÷ 60 mm	
24.	Pomiar wielkości wymiaru J	—	min. 600 mm	
25.	Ciśnienie powrotu do pozycji przy luzowaniu hamulca (UIC 540, 1.5)	przewód główny	—	1,4÷1,6 bar
		cyliner hamulcowy	—	0,4÷1,1 bar
26.	Sprawdzenie luzu sworznia przy ładowym bliżej cylindra	—	luźny	
	Sprawdzenie luzu sworznia przy próżnym dalej od cylindra	—	luźny	
27.	Sprawdzenie przylegania klocków	—	przylegają poprawnie	
28.	Podskok ciśnienia w cylindrze	—	0,4÷1,1 bar	
29.	Czułość przy odhamowaniu	—	zahamowany	
30.	Hamulec całkowicie odhamowany przy ciśnieniu ustabilizowanym w przewodzie głównym	—	odhamowany	
31.	Działanie hamulca ręcznego	P	działa poprawnie	
32.	Ilość obrotów hamulca ręcznego	P	12- 15 obrotów	

UWAGI:		
Numer wagonu:	Data	Podpis
Wykonujący pomiar		
Nadzór nad procesem (KJ)		

Użytkownik pojazdu	Opracowanie	Data opracowania	Nr opracowania	Strona
JSW Logistics Sp. z o.o.		05.09.2019 r.	JSWL/Fa/2019/1	98 ze 140

PROTOKÓŁ ODBIORU – P3 – STR. 1/1
ZAWÓR ROZRZĄDCZY

Lp.	Parametr mierzony	Wartość wymagana			Wartość zmierzona
		Min	Max	Jednostka	
1.	Czas napełniania zbiornika sterującego ZS	150	180	[s]	
2.	Czas napełniania zbiornika pomocniczego ZP	150	180	[s]	
3.	Szczelność przewodu głównego PG	0	0,1	[bar]	
4.	Szczelność Zbiornika Sterującego	0	0,05	[bar]	
5.	Szczelność Zbiornika Pomocniczego	0	0,1	[bar]	
6.	Czas pomiaru szczelności	300	310	[s]	
7.	Szczelność Przewodu Głównego	0	0,1	[bar]	
8.	Szczelność Zbiornika Sterującego	0	0,05	[bar]	
9.	Szczelność Zbiornika Pomocniczego	0	0,1	[bar]	
10.	Szczelność Komory Rozprężnej KR	0	0,1	[bar]	
11.	Szczelność Cylindra Hamulcowego	0	0,1	[bar]	
12.	Czas pomiaru szczelności przy hamowaniu	180	190	[s]	
13.	Ciśnienie maksymalne w CH	3,7	3,9	[bar]	
14.	Czas napełniania CH do 0.95% pmax. (O-Ł)	3	5	[s]	
15.	Czas opróżniania CH do 0.40 bar. (O-Ł)	15	20	[s]	
16.	Ciśnienie maksymalne w CH (O-P)	1,2	1,4	[bar]	
17.	Czas napełniania CH do 0.95% pmax. (O-P)	3	5	[s]	
18.	Ciśnienie maksymalne w KR (O-P)	3,7	3,9	[bar]	
19.	Czas napełniania KR do 0.95% pmax. (O-P)	3	5	[s]	
20.	Czas opróżniania KR do 0.40 bar. (O-P)	15	20	[s]	
21.	Ciśnienie maksymalne w CH (T-P)	1,2	1,4	[bar]	
22.	Czas napełniania CH do 0.95% pmax. (T-P)	18	30	[s]	
23.	Ciśnienie maksymalne w KR (T-P)	3,7	3,9	[bar]	
24.	Czas napełniania KR do 0.95% pmax. (T-P)	18	30	[s]	
25.	Czas opróżniania KR do 0.40 bar. (T-P)	45	60	[s]	
26.	Ciśnienie maksymalne w CH	3,7	3,9	[bar]	
27.	Czas napełniania CH do 0.95% pmax. (T-Ł)	18	30	[s]	
28.	Czas opróżniania CH do 0.40 bar. (T-Ł)	45	60	[s]	
29.	Ciśnienie maksymalne w KR	3,7	3,9	[bar]	
30.	Początkowy podskok ciśnienia	0,5	0,8	[bar]	
31.	Ciśnienie w Zb.Pom. przy 0.30 bar w CH	4,6	4,95	[bar]	
32.	Czułość hamulca	0	1,2	[s]	
33.	Szczelność Zbiornika Sterującego	0	0,05	[bar]	
34.	Szczelność Zbiornika Pomocniczego	0	0,1	[bar]	
35.	Szczelność Komory Rozprężnej	0	0,1	[bar]	
36.	Szczelność Cylindra Hamulcowego	0	0,1	[bar]	
37.	Czas pomiaru szczelności przy hamowaniu	120	130	[s]	

Typ zaworu:	Numer zaworu:	
Numer wagonu:	Data	Podpis
Wykonujący pomiar		
Nadzór nad procesem (KJ)		

Użytkownik pojazdu	Opracowanie	Data opracowania	Nr opracowania	Strona
JSW Logistics Sp. z o.o.		05.09.2019 r.	JSWL/Fa/2019/1	99 ze 140

PROTOKÓŁ – P4 – STR. 1/1
POMIARÓW MASY WAGONU

Podczas ważenia wagonu serii nr po naprawie
(rodzaj naprawy)

wykonanej przez
(nazwa zakładu wykonującego naprawę)

uzyskano następujące wyniki przy ważeniu wagonu próżnego kg.

UWAGI:		
Numer wagonu:	Data	Podpis
Wykonujący pomiar		
Nadzór nad procesem (KJ)		

Użytkownik pojazdu	Opracowanie	Data opracowania	Nr opracowania	Strona
JSW Logistics Sp. z o.o.		05.09.2019 r.	JSWL/Fa/2019/1	100 ze 140

PROTOKÓŁ – P5 – STR. 1/2
ODBIÓR TECHNICZNY WAGONU PO PRZEGLĄDZIE/NAPRAWIE

Miejsce wykonania naprawy:

Rodzaj naprawy: P5 P4 P3 Reklamacyjna Awaryjna/Bieżąca*

Data następnej naprawy: Rodzaj następnej naprawy:

Dane ewidencyjne wagonu:

Numer wagonu: Typ wagonu:

Poprzedni nr wag.: Seria:

Data produkcji: Nr fabryczny: Producent:

Właściciel wagonu: Stacja macierzysta:

Oznaczenie przewoźnika (nr VKM):

Dane techniczno-eksploatacyjne wagonu:

Typ wózka: Nr wózka 1. 2.

Smarowanie gniazda czopa skrętu: Olejowe Wkładka teflonowa

Zestawy kołowe: obręcz z rowkiem obręcz bez rowka monoblok

numer	średnica	grubość obręczy/wieńca	rok produkcji osi
1. <input type="text"/>	Ø <input type="text"/> [mm]	O/W <input type="text"/> [mm]	<input type="text"/>
2. <input type="text"/>	Ø <input type="text"/> [mm]	O/W <input type="text"/> [mm]	<input type="text"/>
3. <input type="text"/>	Ø <input type="text"/> [mm]	O/W <input type="text"/> [mm]	<input type="text"/>
4. <input type="text"/>	Ø <input type="text"/> [mm]	O/W <input type="text"/> [mm]	<input type="text"/>

Typ zaworu rozrządczego: Oerlikon Knorr Inny

Nr zaworu rozrządczego: Hamulec ręczny: TAK NIE

Numery zbiorników hamulcowych: sterujący pomocniczy

Nastawiacz klocków hamulcowych: SAB DA DRV2A550 DRV2A600

Rodzaj zderzaków: Gumowe Sprężynowe Pierścieniowe Inne

Masa wagonu**: [kg] Granica obciążenia: [t]

* - Niewłaściwe skreślić

** - Wypełnić dla poziomów P4 i P5

UWAGI:		
Numer wagonu:	Data	Podpis
Wykonujący pomiar		
Nadzór nad procesem (KJ)		

Użytkownik pojazdu	Opracowanie	Data opracowania	Nr opracowania	Strona
JSW Logistics Sp. z o.o.		05.09.2019 r.	JSWL/Fa/2019/1	101 ze 140

PROTOKÓŁ – P5 – STR. 2/2
ODBIÓR TECHNICZNY WAGONU PO PRZEGLĄDZIE/NAPRAWIE

Zakres robót		
Lp.	Czynności	Ilość
1.		
2.		
3.		
4.		
5.		
6.		
7.		
8.		
9.		
10.		
11.		
12.		
13.		
14.		
15.		

UWAGI:		
Numer wagonu:	Data	Podpis
Wykonujący pomiar		
Nadzór nad procesem (KJ)		

Użytkownik pojazdu	Opracowanie	Data opracowania	Nr opracowania	Strona
JSW Logistics Sp. z o.o.		05.09.2019 r.	JSWL/Fa/2019/1 Zmiana nr 3 z dnia 12.04.2023 r.	102 ze 140

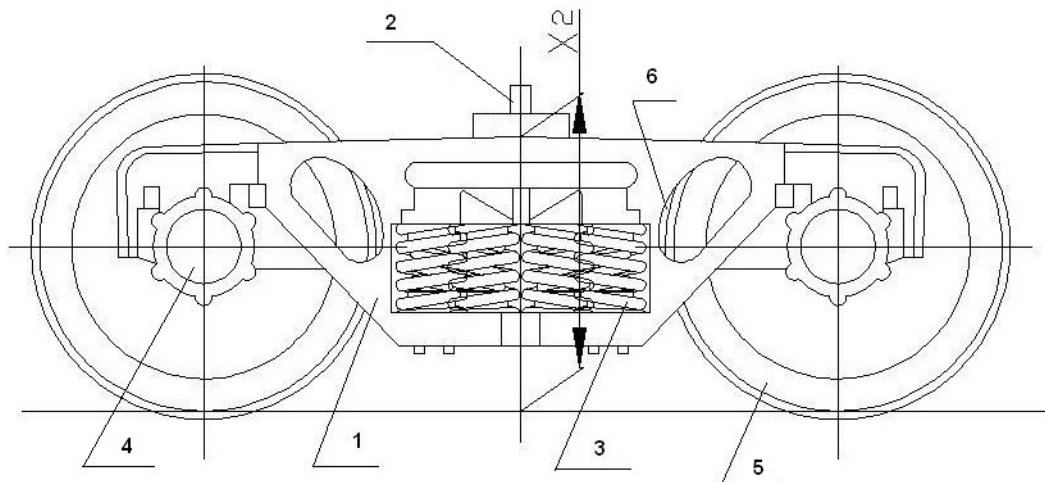
Strona pusta



Użytkownik pojazdu	Opracowanie	Data opracowania	Nr opracowania	Strona
JSW Logistics Sp. z o.o.		05.09.2019 r.	JSWL/Fa/2019/1	103 ze 140

12. INSTRUKCJE MONTAŻU I DEMONTAŻU

12.1 Demontaż podzespołów i części rodziny wózków 2XT



Rys. nr 3. Demontaż podzespołów i części rodziny wózków 2XT.

Ze względu na odmienną konstrukcję wózka (nie sztywne połączenie belki bujawkowej z ostojnicami) demontażowi podlega cała konstrukcja wózka. Elementy zabezpieczające sworzeń, śruby itp. po odjęciu od połączenia należy złomować.

Kolejność demontażu części i podzespołów wózka 2XT:

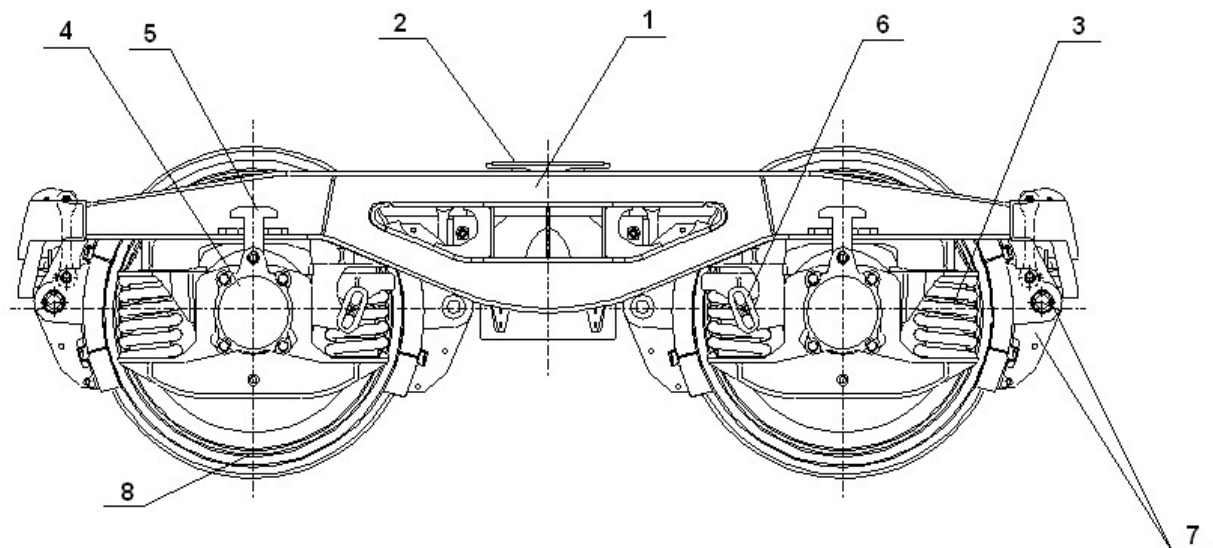
1. odkręcić linki uziemiające,
2. wyciągnąć sworzeń 2,
3. zdemontować obsadę klocków hamulcowych razem z klockami hamulcowymi 6,
4. zdemontować sprężyny nośne 4.

Po wykonaniu powyższych czynności należy podnieść ramę wózka 1 i odjechać zestawami kołowymi 5 z maźnicami 4. Następnie należy zdemontować maźnice.

Montaż zespołów wózka przeprowadza się w odwrotnej kolejności.

Użytkownik pojazdu	Opracowanie	Data opracowania	Nr opracowania	Strona
JSW Logistics Sp. z o.o.		05.09.2019 r.	JSWL/Fa/2019/1	104 ze 140

12.2 Demontaż podzespołów i części rodziny wózków 25TNa/Y25Cs



Rys. nr 4. Demontaż podzespołów i części rodziny wózków 25TNa/Y25Cs.

Kolejność postępowania przy demontażu części i podzespołów wózka 25 TNa/Y25Cs:

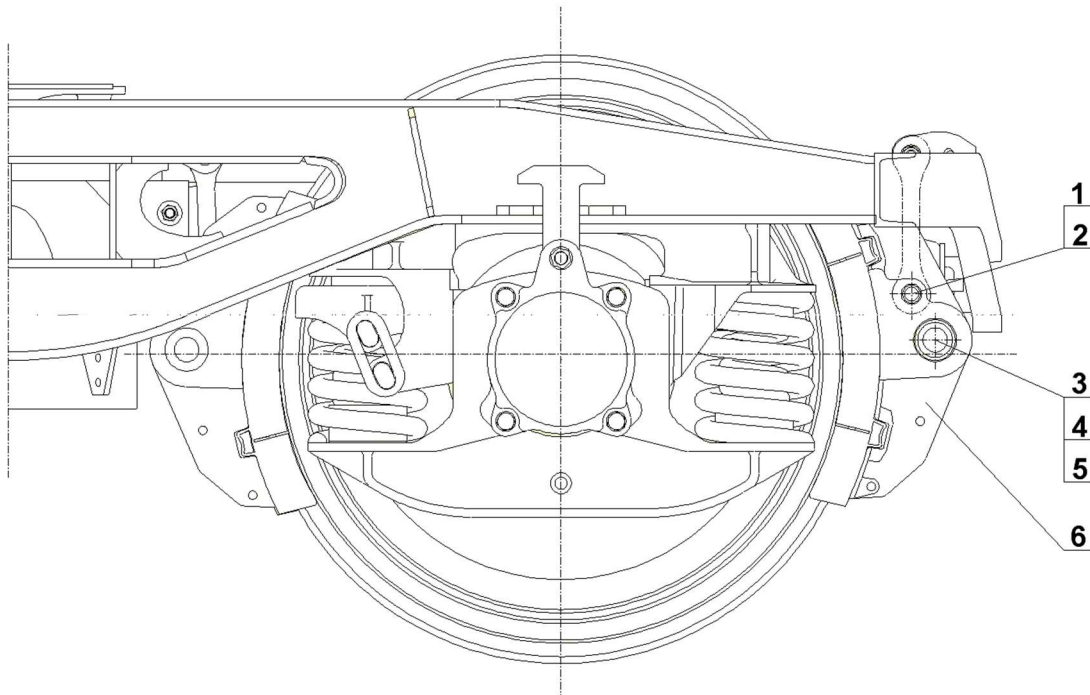
1. odkręcić linki uziemiające
2. wyciągnąć zabezpieczenie sworznia 2,
3. zdemontować obsadę klocków hamulcowych razem z klockami hamulcowymi 7,
4. zdjąć ogniwa 6,
5. zdemontować zabezpieczenia 5.

Po wykonaniu powyższych czynności należy podnieść ramę wózka 1 i odjechać zestawami kołowymi 8 z maźnicami 4 i sprężynami 3. Następnie należy zdemontować odsprężynowanie maźnicze 3, a następnie maźnice toczną 4.

Montaż zespołów wózka przeprowadza się w odwrotnej kolejności.

Użytkownik pojazdu	Opracowanie	Data opracowania	Nr opracowania	Strona
JSW Logistics Sp. z o.o.		05.09.2019 r.	JSWL/Fa/2019/1	105 ze 140

12.3 Wymiana obsady wstawki klocka hamulcowego



Rys. nr 5. Wymiana obsady klocka.

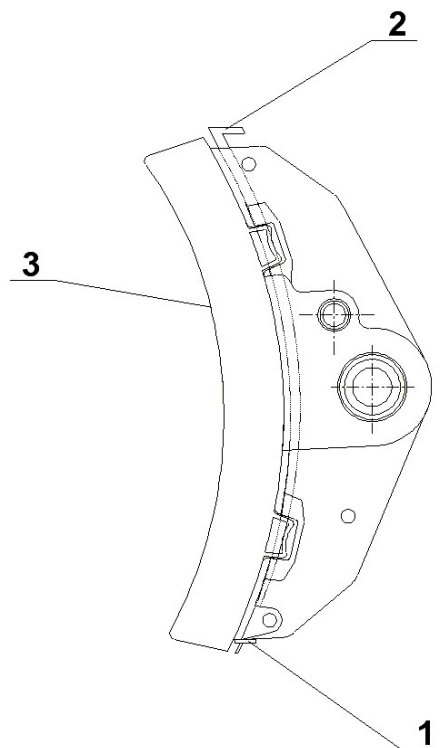
Kolejność postępowania przy wymianie obsady wstawki klocka hamulcowego:

1. wyjąć zawleczeni 1,3 i odjąć podkładki 2,4,
2. odjąć sworzeń wieszaka opierając trójkąt hamulcowy na pałąku ochronnym,
3. odjąć tuleję dystansową 5,
4. odjąć obsadę klocka 6 i odłożyć.

Montaż obsady klocka przeprowadza się w odwrotnej kolejności.

Użytkownik pojazdu	Opracowanie	Data opracowania	Nr opracowania	Strona
JSW Logistics Sp. z o.o.		05.09.2019 r.	JSWL/Fa/2019/1	106 ze 140

12.4 Wymiana wstawki klocka hamulcowego



Rys. nr 6. Wymiana wstawki hamulcowej.

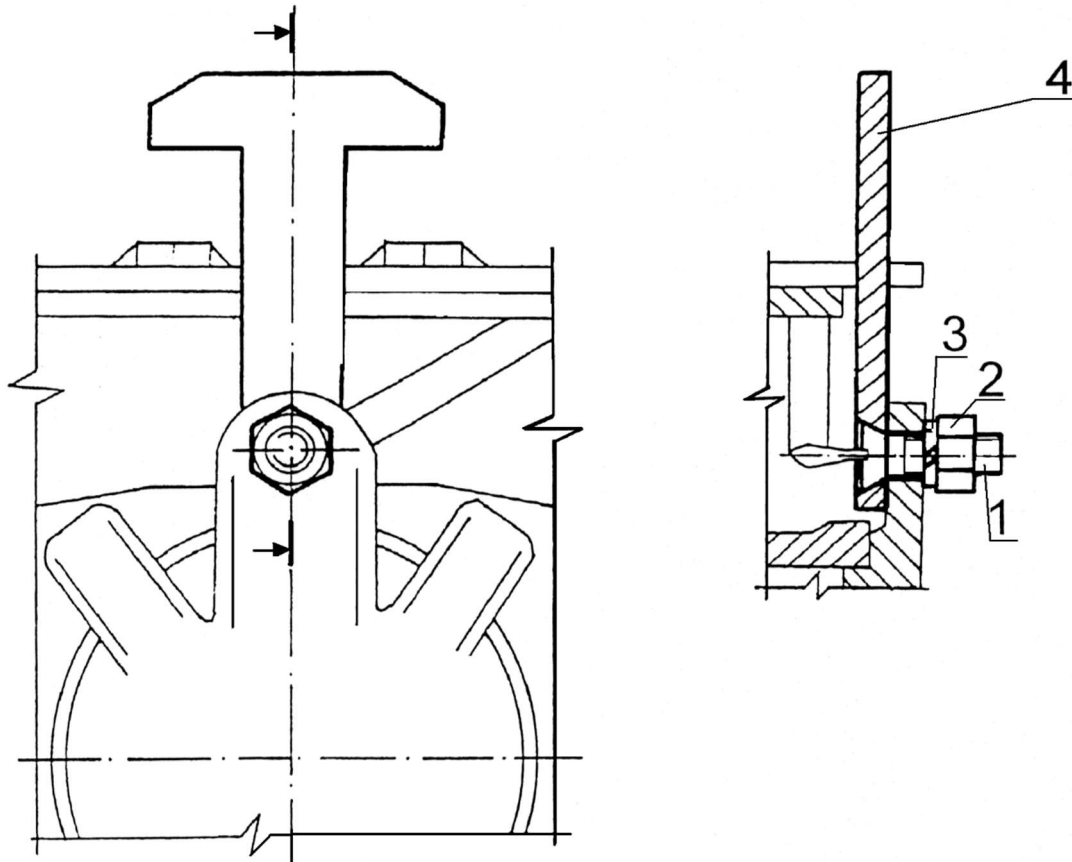
Kolejność postępowania przy wymianie wstawki klocka hamulcowego:

1. wyjąć zawleczkę zabezpieczającą klin (jeżeli znajduje się tam zawleczka) 1,
2. wybić klin przytrzymujący wstawkę przed upadkiem 2,
3. odjąć wstawkę i odłożyć 3.

Montaż wstawki hamulcowej przeprowadza się w odwrotnej kolejności.

Użytkownik pojazdu	Opracowanie	Data opracowania	Nr opracowania	Strona
JSW Logistics Sp. z o.o.		05.09.2019 r.	JSWL/Fa/2019/1	107 ze 140

12.5 Wymiana zabezpieczenia wózka 25TNa/Y25Cs



Rys. nr 7. Wymiana zabezpieczenia wózka 25TNa/Y25Cs.

Kolejność postępowania przy wymianie zabezpieczenia wózka 25TNa/Y25Cs:

1. zabezpieczyć wkręt 1 przed obracaniem przy pomocy wkrętaka,
2. odkręcić nakrętkę i odjąć podkładkę 2, 3,
3. wyjąć wkręt i odjąć zabezpieczenie 1, 4.

Montaż zabezpieczenia przeprowadza się w odwrotnej kolejności.

Użytkownik pojazdu	Opracowanie	Data opracowania	Nr opracowania	Strona
JSW Logistics Sp. z o.o.		05.09.2019 r.	JSWL/Fa/2019/1	108 ze 140

12.6 Wymiana zestawu kołowego

Kolejność postępowania przy wymianie zestawu kołowego wózka 25TNa/Y25Cs

1. Odkręcić zabezpieczenie zestawu kołowego wózka i odłożyć do pojemnika po wytoczeniu wózków spod wagonu i zabezpieczeniu przed przemieszczeniem.
2. Zabezpieczyć ramę wózka za pomocą zawiesia za podłużnice środkowe ramy.
3. Podnieść ramę wózka suwnicą (dźwignikiem łańcuchowym) do momentu zluźnienia ogniwa zawieszenia odsprężynowania, zdjęć ogniwo i odłożyć do pojemnika.
4. Podnieść ramę wózka umożliwiając wytoczenie zestawów kołowych.

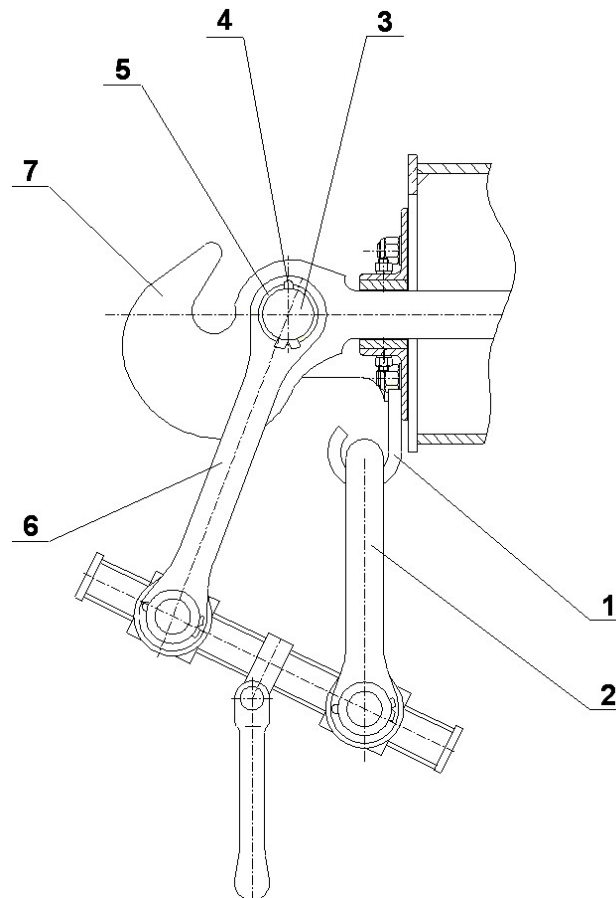
12.7 Wywiązanie wózków wagonowych

Kolejność postępowania przy wywiązywaniu wózka spod pudła wagonu.

1. Ustawić wagon na stanowisku podnoszenia w taki sposób, aby środki łap podnośników pokrywały się z miejscami podparcia (podnoszenia) wagonu. Ustawienie dostosować do rozstawu konstrukcyjnego wagonu.
2. zabezpieczyć wagon przed przemieszczaniem,
3. rozłączyć cięgło końcowe i cięgło nastawiacza z układem dźwigni na wózkach,
4. wyjąć zawleczkę i zdjęć podkładki,
5. wyjąć zabezpieczenie sworzni
6. wyjąć sworznie,
7. rozłączyć gniazdo skrętu,
8. wyjąć zawleczkę,
9. odkręcić nakrętkę i zdjęć podkładkę,
10. wsunąć łapy podnośników w miejsca podnoszenia pod konstrukcję wagonu,
11. podnieść wagon na wysokość umożliwiającą wytoczenie wózków wagonowych oraz wykonać inne prace na podniesionym wagonie,
12. wyjąć płozy i wytoczyć wózki wagonowe poza wagon,
13. wykonać dodatkowe prace na podwoziu,
14. wytoczyć przygotowane wózki pod wagon ustawiając je otworami gniazd skrętu w osi sworzni czopów skrętu,
15. opuścić wagon na wózki zwracając szczególną uwagę i ostrożność przy wysuwaniu sworzni w otwór gniazda,
16. połączyć czop skrętu oraz cięgła nastawiacza i końcowe wykonując czynności i zabiegi odwrotnie do demontażu,
17. wytoczyć wagon ze stanowiska podnoszenia.

Użytkownik pojazdu	Opracowanie	Data opracowania	Nr opracowania	Strona
JSW Logistics Sp. z o.o.		05.09.2019 r.	JSWL/Fa/2019/1	109 ze 140

12.8 Wymiana sprzęgu śrubowego



Rys. nr 8. Wymiana sprzęgu śrubowego.

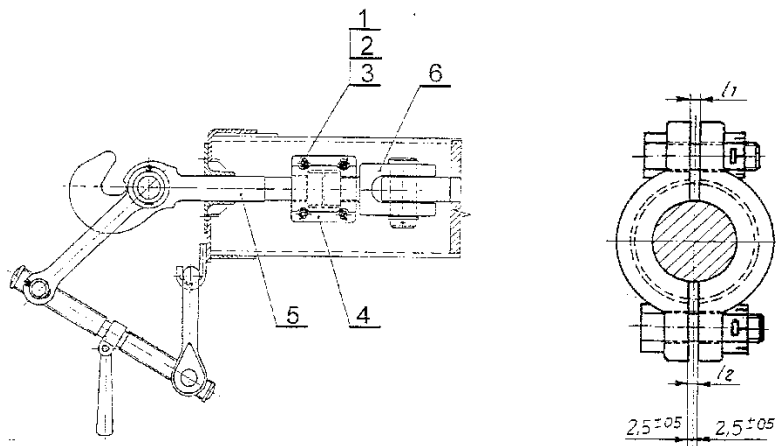
Kolejność postępowania podczas wymiany sprzęgu śrubowego:

1. zawiesić pałąk 2 na wieszaku 1,
2. wybić zawleczkę 4 i zdjąć podkładkę 5,
3. wyjąć sworzeń 3 zdejmując jednocześnie łubki sprzęgu 6,
4. zdjąć pałąk 2 z wieszaka 1 i odłożyć sprzęg,
5. oczyścić elementy złączne 3, 5,
6. sprawdzić zużycie otworu haka 7 i sworznia 3 wg. kart dopuszczalnych zużyć,
7. nasmarować powierzchnie elementów współpracujących (sworzeń 3) cienką warstwą smaru stałego,

Montaż sprzęgu śrubowego przeprowadza się w odwrotnej kolejności.

Użytkownik pojazdu	Opracowanie	Data opracowania	Nr opracowania	Strona
JSW Logistics Sp. z o.o.		05.09.2019 r.	JSWL/Fa/2019/1	110 ze 140

12.9 Wymiana haka ciągowego Typu A wraz ze sprzęgiem łubkowym



Rys. nr 9. Wymiana haka ciągowego Typu A.

Kolejność postępowania podczas wymiany haka ciągowego typu A:

1. Zdemontować sprzęg śrubowy.
2. Wyjąć zawleczki - pozycja 1.
3. Okręcić nakrętki koronowe - pozycja 2.
4. Wyjąć dolne śruby - pozycja 3.
5. Rozłączyć łubki sprzęgu, wyjąć górne śruby i odłożyć - pozycja 4, 3.
6. Wyjąć hak ciągowy - pozycja 5.
7. Oczyszczyć wewnętrzne powierzchnie łubek i końcówkę łącznika - pozycja 5.

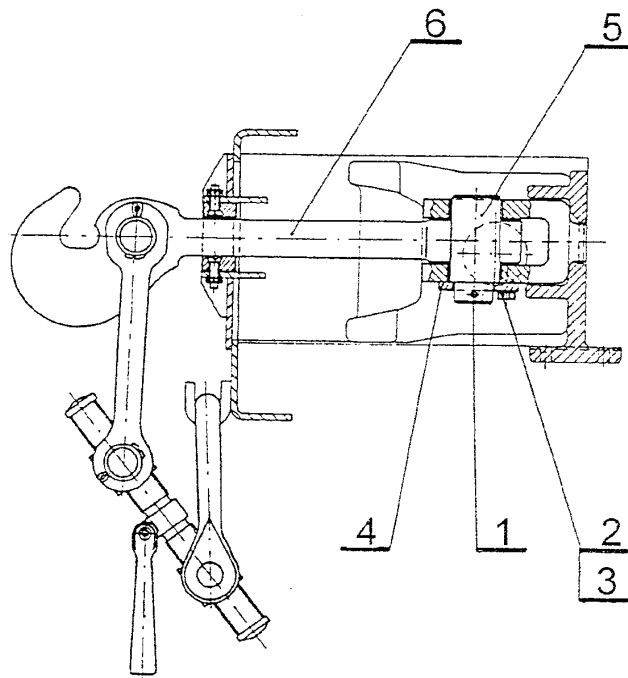
Montaż haka ciągowego przeprowadza się w odwrotnej kolejności.

Uwaga!

W czasie zakładania sprzęgieł łubkowych zwracać uwagę, aby szczeliny l1 i l2 między łubkami były w przybliżeniu równe.

Użytkownik pojazdu	Opracowanie	Data opracowania	Nr opracowania	Strona
JSW Logistics Sp. z o.o.		05.09.2019 r.	JSWL/Fa/2019/1	111 ze 140

12.10 Wymiana haka ciągowego Typu B



Rys. nr 10. Wymiana haka ciągowego typu B.

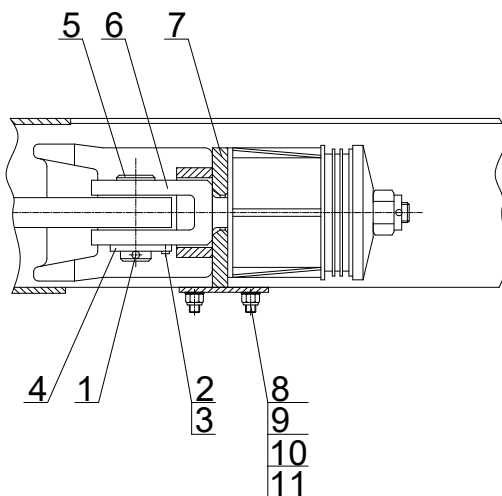
Kolejność postępowania podczas wymiany haka ciągowego typu B:

1. Zdemontować sprzęg śrubowy.
2. Odgiąć i wyjąć zawleczkę - pozycja 1.
3. Odgiąć podkładkę odginaną - pozycja 2.
4. Odkręcić śruby i zdjąć podkładkę odginaną - pozycja 3, 2.
5. Odjąć podkładkę zabezpieczającą - pozycja 4.
6. Wyjąć sworzeń - pozycja 5.
7. Wyjąć hak ciągowy - pozycja 6.
8. Nasmarować powierzchnie elementów współpracujących cienką warstwą smaru stałego – poz. 5, 6.

Montaż haka ciągowego przeprowadza się w odwrotnej kolejności.

Użytkownik pojazdu	Opracowanie	Data opracowania	Nr opracowania	Strona
JSW Logistics Sp. z o.o.		05.09.2019 r.	JSWL/Fa/2019/1	112 ze 140

12.11 Wymiana amortyzatora urządzenia ciągnego



Rys. nr 11. Wymiana amortyzatora urządzenia ciągnego.

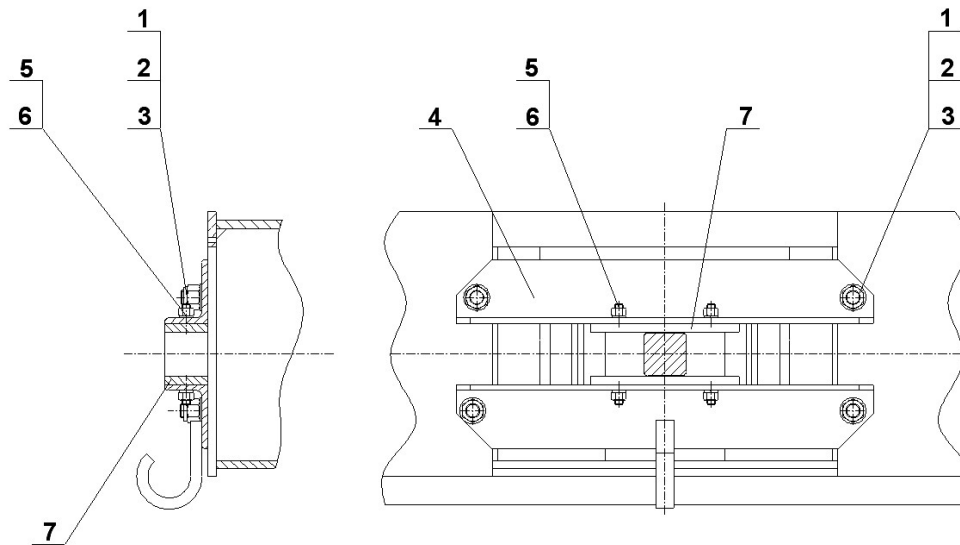
Kolejność postępowania podczas wymiany amortyzatora urządzenia ciągnego

1. Wyjąć zawleczkę 1
2. Odgiąć podkładkę odginaną 2
3. Odkręcić śruby 3 i odjąć podkładkę odginaną i zabezpieczającą oraz sworzeń 5
4. Wysunąć hak z ciągną 6
5. Podeprzeć i zabezpieczyć przed upadkiem podporę amortyzatora 7
6. Wyjąć zawleczki 8, odkręcić nakrętki 9 i zdjąć podkładki 10
7. Opuścić podporę amortyzatora 7 i wysunąć spod wagonu
8. Wyjąć śruby 11

Montować amortyzator z podporą wykonując czynności w odwrotnej kolejności do demontażu.

Użytkownik pojazdu	Opracowanie	Data opracowania	Nr opracowania	Strona
JSW Logistics Sp. z o.o.		05.09.2019 r.	JSWL/Fa/2019/1	113 ze 140

12.12 Wymiana przewodnika haka



Rys. nr 12. Wymiana przewodnika haka.

Kolejność postępowania podczas wymiany przewodnika haka:

1. odgiąć i wyjąć zawleczki 1, odkręcić nakrętki 2 i wyjąć śruby 3,
2. odjąć przewodnik 4.
3. smarować powierzchnie nakładek przewodnika 7 współpracujące ruchowo smarem stałym,

Montaż przewodnika haka przeprowadza się w odwrotnej kolejności.

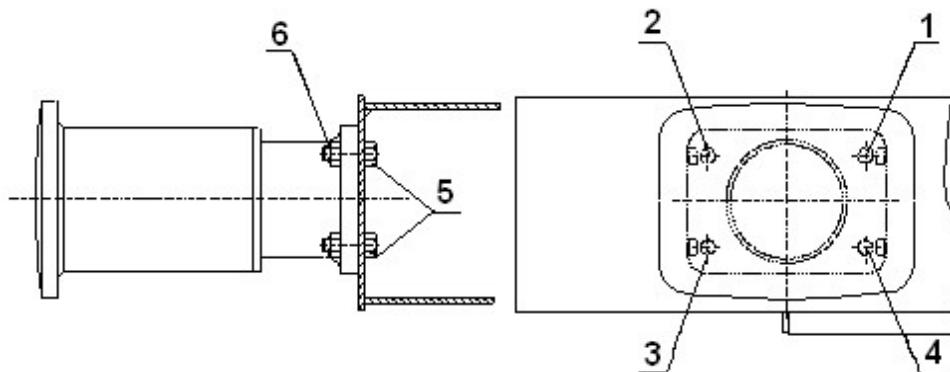
Kolejność postępowania podczas wymiany nakładek przewodnika:

1. odkręcić nakrętki 5 i wyjąć śruby 6,
2. odjąć nakładki przewodnika 7.
3. wymienić nakładki przewodnika,

Montaż nakładek przewodnika haka przeprowadza się w odwrotnej kolejności.

Użytkownik pojazdu	Opracowanie	Data opracowania	Nr opracowania	Strona
JSW Logistics Sp. z o.o.		05.09.2019 r.	JSWL/Fa/2019/1	114 ze 140

12.13 Wymiana zderzaka



Rys. nr 13. Wymiana zderzaka.

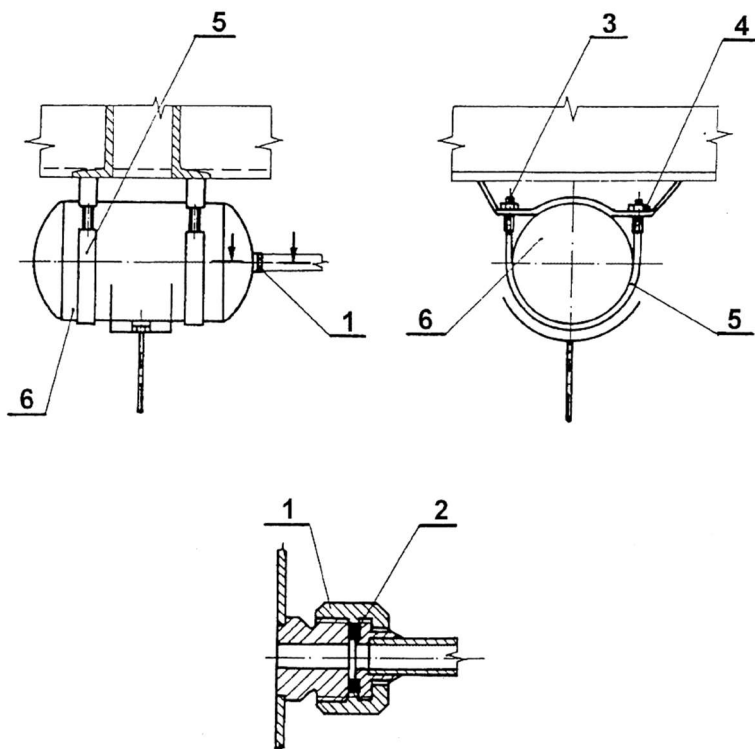
Kolejność postępowania podczas wymiany zderzaka:

1. wyjąć zawleczkę 6,
2. zluźnić górną zewnętrzną nakrętkę 1 mocującą zderzak o jeden pełny obrót,
3. odkręcić pozostałe trzy nakrętki mocujące zderzak 2, 3, 4,
4. wprowadzić pod zderzak wózek do demontażu i podnieść łóże do oparcia o zderzak,
5. odkręcić zluźnioną nakrętkę 1,
6. unieść zderzak łóżem wózka,
7. opuścić zderzak do dolnego położenia wózka,
8. wycofać wózek poza skrajnię wagonu i składować zderzak,
9. wyjąć śruby 5 z czołownicy,
10. oczyścić powierzchnię pod zderzakową czołownicy, Montaż zderzaka przeprowadza się w odwrotnej kolejności.

Montaż zderzaka przeprowadza się w odwrotnej kolejności.

Użytkownik pojazdu	Opracowanie	Data opracowania	Nr opracowania	Strona
JSW Logistics Sp. z o.o.		05.09.2019 r.	JSWL/Fa/2019/1	115 ze 140

12.14 Wymiana zbiornika powietrza



Rys. nr 14. Wymiana zbiornika powietrza.

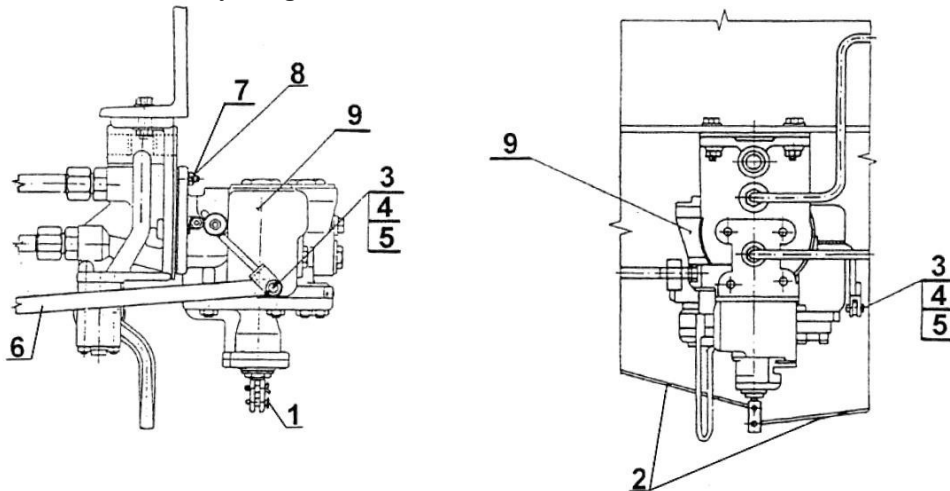
Kolejność postępowania podczas wymiany zbiornika powietrza:

1. odkręcić nakrętkę złączną 1 i zsunąć na przewód,
2. odjąć pierścień uszczelniający 2,
3. wyjąć zawleczkę 3,
4. zabezpieczyć zbiornik przed upadkiem (urządzenie podpierające stojak),
5. odkręcić nakrętki i zdjąć opaski 4, 5,
6. odjąć zbiornik 6,
7. sprawdzić opaski, części złączne, gwinty, uszczelnienia.

Montaż zbiornika powietrza przeprowadza się w odwrotnej kolejności.

Użytkownik pojazdu	Opracowanie	Data opracowania	Nr opracowania	Strona
JSW Logistics Sp. z o.o.		05.09.2019 r.	JSWL/Fa/2019/1	116 ze 140

12.15 Wymiana zaworu rozrządczego



Rys. nr 15. Wymiana zaworu rozrządczego.

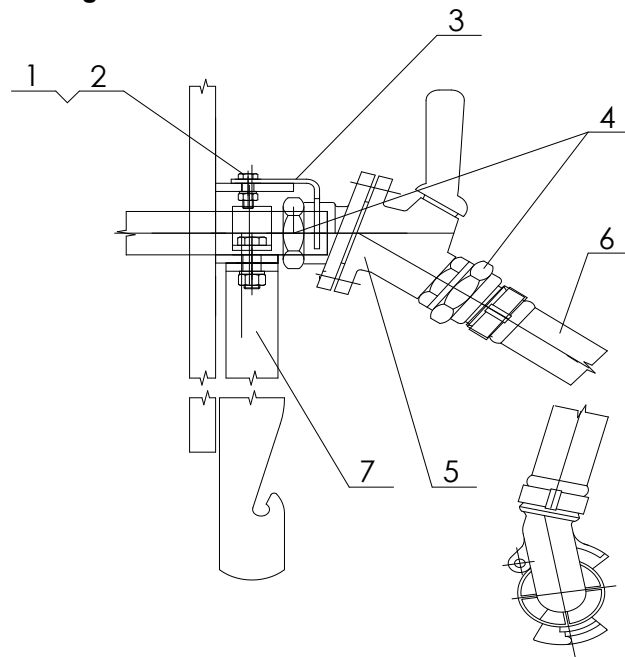
Kolejność postępowania podczas wymiany zaworu rozrządczego:

1. wyjąć zawleczki 1 i odjąć cięgła odluźniacza od zaworu 2,
2. wyjąć zawleczkę 3, zdjąć podkładki 4,
3. wysunąć sworzeń 5 i odjąć drążek napędny 6,
4. wyjąć zawleczki 7,
5. zabezpieczyć zawór przed upadkiem podtrzymując go lub podpierając urządzeniem lub przyrzędem,
6. odkręcić nakrętki mocujące 8 zawór rozrządczy,
7. odjąć zawór rozrządczy 9.
8. czyścić miejsca połączeń, sprawdzić części złączone.

Montaż zaworu rozrządczego przeprowadza się w odwrotnej kolejności.

Użytkownik pojazdu	Opracowanie	Data opracowania	Nr opracowania	Strona
JSW Logistics Sp. z o.o.		05.09.2019 r.	JSWL/Fa/2019/1	117 ze 140

12.16 Wymiana kurka końcowego



Rys. nr 16. Wymiana kurka końcowego.

Kolejność postępowania podczas wymiany kurka końcowego:

1. Odkręcić nakrętkę samozabezpieczającą 1, zdemontować śrubę 2 i zabezpieczenia kurka 3.
2. Poluzować przeciwnakrętkę 4 i zdemontować sprzęg hamulcowy 6
3. Odkręcić kurek hamulcowy 5.
4. Zdjąć uszczelnienie, oczyścić rysunek, sprawdzić gwint przewodu głównego.
5. Założyć nowe uszczelnienie

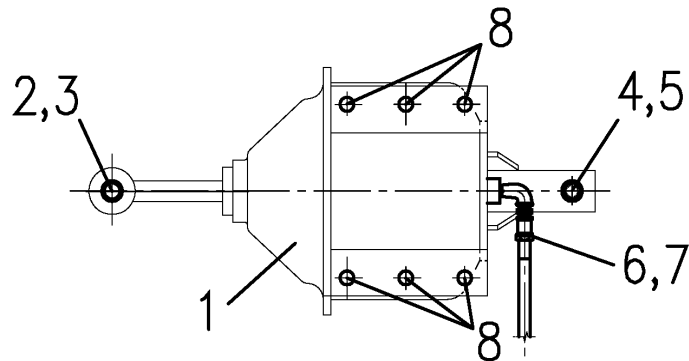
Montaż przeprowadzić w odwrotnej kolejności

Kolejność postępowania podczas wymiany sprzęgu hamulcowego:

1. Poluzować przeciwnakrętkę 4.
2. Odkręcić sprzęg hamulcowy 6.
3. Założyć uszczelnienie.
4. Zakręcić sprzęg hamulcowy 6.
5. Dokręcić przeciwnakrętkę 4.
6. Zawiesić sprzęg na wieszaku 7.

Użytkownik pojazdu	Opracowanie	Data opracowania	Nr opracowania	Strona
JSW Logistics Sp. z o.o.		05.09.2019 r.	JSWL/Fa/2019/1	118 ze 140

12.17 Wymiana cylindra hamulcowego



Rys. nr 17. Wymiana cylindra hamulcowego.

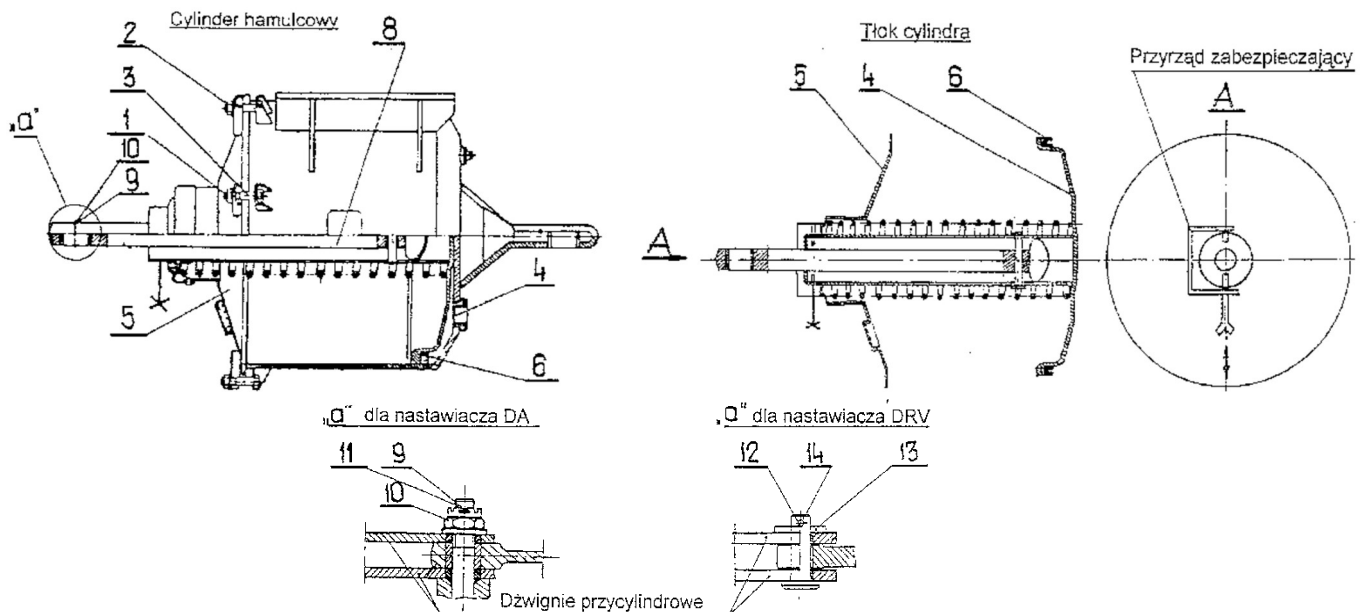
Kolejność postępowania podczas wymiany cylindra hamulcowego:

1. Odkręcić nakrętkę kontrującą 6.
2. Wykręcić mufkę 7 i odłączyć rurkę doprowadzającą powietrze.
3. Zdemontować sworzeń 2, i zawleczkę 3.
4. Zdemontować sworzeń 4, i zawleczkę 5.
5. Odkręcić nakrętki i śruby mocujące 8.
6. Odjąć cylinder hamulcowy 1.

Montaż przeprowadzić w kolejności odwrotnej.

Użytkownik pojazdu	Opracowanie	Data opracowania	Nr opracowania	Strona
JSW Logistics Sp. z o.o.		05.09.2019 r.	JSWL/Fa/2019/1	119 ze 140

12.18 Wymiana pierścienia uszczelniającego tłok cylindra



Rys. nr 18. Wymiana pierścienia uszczelniającego tłok cylindra.

Kolejność postępowania podczas wymiany pierścienia uszczelniającego tłok cylindra:

- Wyjąć zawleczkę, odkręcić nakrętkę i wyjąć sworzeń (przy nastawiaczu DA), rozłączając tłok cylindra z układem dźwigni przycylindrowych i urządzeniem sterującym - pozycja 9, 10, 11.
- Wyjąć zawleczkę, zdjąć podkładkę oraz sworzeń (przy nastawiaczu DRV) rozłączając tłok cylindra z układem dźwigni przy cylindrowych - pozycja 12, 13, 14.
- Założyć przyrząd w otwory trzonu rurowego zabezpieczający pokrywę przed nagłym wypchnięciem jej sprężynę.
- Odgiąć podkładki zabezpieczające nakrętki - pozycja 2.
- Odkręcić nakrętki, zdjąć podkładki i wyjąć śrubę - pozycja 1, 2, 3.
- Wyjąć tłok wraz z pokrywą z cylindra - pozycja 4, 5.
- Zdjąć pierścień uszczelniający z tłoka - pozycja 6.
- Oczyścić tłok z zanieczyszczeń i sprawdzić stan tłoka, sprężyny, trzona. 4, 7, 8.
- Założyć nowy pierścień uszczelniający na tłok.
- Nasmarować powierzchnię wewnętrzną korpusu cylindra smarem do mechanizmów hamulcowych.

Montować tłok w cylinder hamulcowy wykonując czynności w odwrotnej kolejności do demontażu.

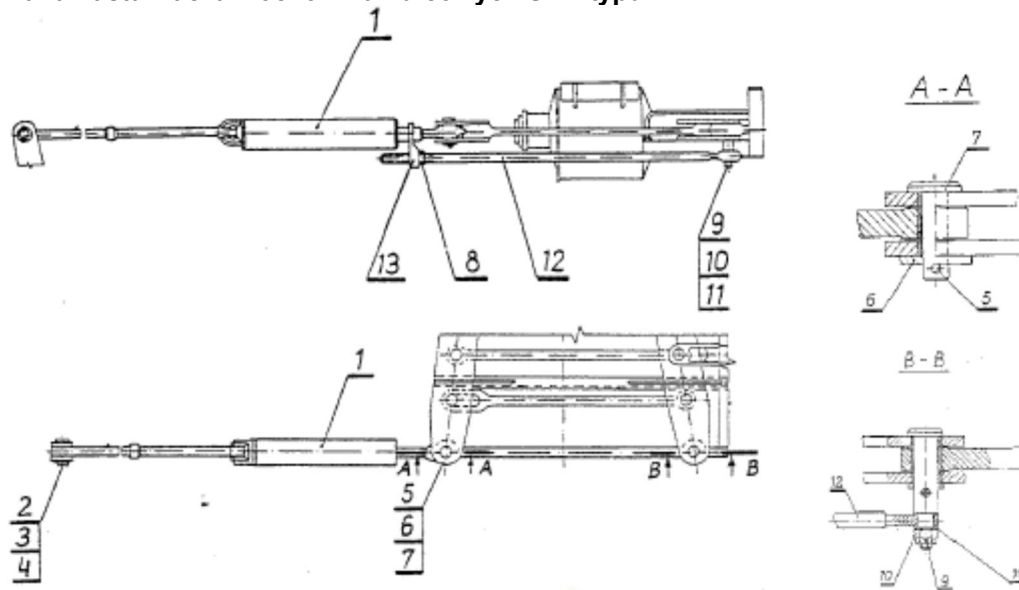
Uwaga !

W przypadku utrudnień z demontażem tłoka z cylindra należy zdemontować części i zespoły, które przeszkadzają w demontażu.

Przy zabezpieczaniu śrub pokrywy stosować nowe podkładki odginane.

Użytkownik pojazdu	Opracowanie	Data opracowania	Nr opracowania	Strona
JSW Logistics Sp. z o.o.		05.09.2019 r.	JSWL/Fa/2019/1	120 ze 140

12.19 Wymiana nastawiacza klocków hamulcowych SAB typu DRV



Rys. nr 19. Wymiana nastawiacza klocków hamulcowych SAB typu DRV.

Kolejność wymiany nastawiacza klocków hamulcowych SAB typu DRV:

1. Rozkręcić ręcznie obudowę nastawiacza do momentu aż klocki hamulcowe odsuną się od obręczy kół - pozycja 1.
2. Wyjąć zawleczkę i zdjąć podkładkę - pozycja 2, 3.
3. Wyjąć sworzeń - pozycja 4.
4. Zabezpieczyć nastawiacz przed nagłym upadkiem.
5. Wyjąć zawleczkę i odjąć podkładkę - pozycja 5, 6.
6. Wyjąć sworzeń - pozycja 7.
7. Zluzować nakrętkę ustalającą na drążku sterującym - pozycja 8.
8. Wyjąć zawleczkę - pozycja 9.
9. Odkręcić nakrętkę i zdjąć podkładkę - pozycja 10, 11.
10. Zdjąć ze sworznia drążek sterujący - pozycja 12.
11. Wykręcić drążek sterujący z ramienia oporowego nastawiacza i odłożyć - pozycja 12, 13
12. Wysunąć nastawiacz z dźwigni i wyjąć spod wagonu.

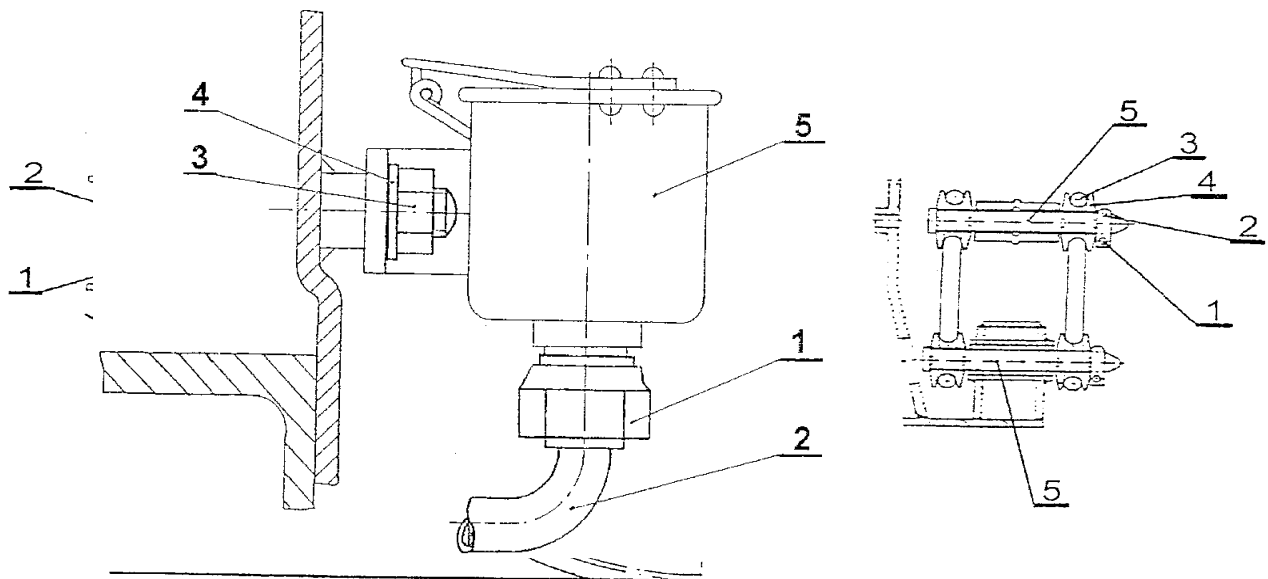
Montaż nastawiacza SAB typu DRV do wagonu przeprowadzić wykonując czynności w odwrotnej kolejności do demontażu.

Uwaga !

Po wymianie nastawiacza konieczna jest regulacja skoku tłoka.

Użytkownik pojazdu	Opracowanie	Data opracowania	Nr opracowania	Strona
JSW Logistics Sp. z o.o.		05.09.2019 r.	JSWL/Fa/2019/1	121 ze 140

12.20 Wymiana smarownicy



↑ - ewentualne miejsca podparcia

Rys. nr 20. Wymiana smarownicy.

Kolejność postępowania podczas wymiany smarownicy:

1. Odkręcić nakrętkę mocującą przewód smarny - pozycja 1, 2.
2. Odkręcić i zdjąć nakrętkę oraz podkładkę - pozycja 3, 4.
3. Zdjąć smarownicę - pozycja 5

Montaż smarownicy przeprowadzić wykonując czynności w odwrotnej kolejności do demontażu.

Użytkownik pojazdu	Opracowanie	Data opracowania	Nr opracowania	Strona
JSW Logistics Sp. z o.o.		05.09.2019 r.	JSWL/Fa/2019/1	122 ze 140

13. WYKAZ NARZĘDZI I URZĄDZEŃ SPECJALISTYCZNYCH

W procesie utrzymania eksploatacyjnego pojazdu kolejowego, jego prób, przeglądów oraz napraw należy stosować następujące narzędzia i przyrządy:

Tablica nr 11. Narzędzia i urządzenia wykorzystywane w procesie utrzymania.

Lp.	Określenie urządzenia
1.	Tor demontażowo – montażowy wyposażony w kanał rewizyjny
2.	Tor do odbioru wagonu po naprawie
3.	Układ torowy zapewniający możliwość postoju pojazdu, bez zagrożenia ze strony innych pojazdów znajdujących się w ruchu
4.	Hala naprawcza z wyposażeniem umożliwiającym podnoszenie pudła pojazdu kolejowego z wózków, zabezpieczająca zdemontowane podzespoły przed wpływem warunków atmosferycznych
5.	Urządzenia Mig- Mag do spawania konstrukcji
6.	Podnośniki „Kutruffa”
7.	Suwnica
8.	Sieć sprężonego powietrza doprowadzona do kanału przeglądowo-naprawczego
9.	Stanowisko i przyrząd do defektoskopii zestawu kołowego
10.	Zawiesia i uchwyty do podnoszenia pudła, wózków, zestawów kołowych itp.
11.	Przyrządy do pomiaru rozstawu zestawu kołowego i geometrii kół
12.	Smarownica
13.	Klucze dynamometryczne i manometry
14.	Taśmy miernicze, stalowe, zwijane
15.	Bramka do sprawdzania wózków wagonowych pod obciążeniem
16.	Zestawy kluczy: płaskich, oczkowych, nasadowych, nastawnych
17.	Suwmiarki uniwersalne o zróżnicowanych zakresach pomiarowych
18.	Mierniki uniwersalne (cyfrowe, analogowe)
19.	Przyrządy do demontażu łożysk oraz kół zębatych
20.	Grubościomierz ultradźwiękowy
21.	Defektoskop ultradźwiękowy
22.	Przyrząd do pomiaru odległości osi zderzaków i osi sprzęgu od główki szyny
23.	Stanowisko specjalistyczne do pomiarów geometrycznych ram wózków

Użytkownik pojazdu	Opracowanie	Data opracowania	Nr opracowania	Strona
JSW Logistics Sp. z o.o.		05.09.2019 r.	JSWL/Fa/2019/1	123 ze 140

Podział narzędzi pomiarowych:

- wzorce miar – narzędzia pomiarowe, które odtwarzają jedną lub wiele znanych wartości danej wielkości, np. przymiary, odważniki, menzury,
- przyrządy pomiarowe – narzędzia pomiarowe wyposażone w przetworniki, które spełniają różne funkcje, np. przetwarzanie jednej wielkości w inną, powiększanie dokładności odczytania.

Definicje:

- Przymiar – użytkowy wzorzec miary w postaci pręta, listwy, taśmy lub paska z naniesioną podziałką kreskową, służący do bezpośredniego pomiaru długości lub kątów.
- Przymiar taśmowy – wzorzec miary używany do pomiaru większych długości.
- Szczelinomierz – przyrząd pomiarowy składający się z wielu płytek o znanych i określonych grubościach. Sposób dokonywania pomiarów jest następujący: jeżeli np. płytka 0,2 łatwo wchodzi w szczelinę tak, że wyczuwa się jeszcze luz, a płytka 0,3 nie wchodzi wcale, to grubość szczeliny przyjmuje się jako wartość średnią.
- Suwmiarka – przyrząd pomiarowy z noniusem, przystosowany do pomiaru wymiarów zewnętrznych i wewnętrznych. Suwmiarka uniwersalna składa się z prowadnicy stalowej z podziałką milimetrową, zakończonej dwiema szczękami. Na suwaku znajduje się noniusz. Suwak jest wyposażony w dźwignię zacisku, za pomocą której ustala się położenie suwaka.
- Mikrometr zewnętrzny – przyrząd pomiarowy przeznaczony do pomiaru długości, grubości i średnicy z dokładnością do 0,01 mm. Składa się on z kabląka, którego jeden koniec jest zakończony kowadełkiem, a drugi nieruchomą tuleją z podziałką wzdłużną i obrotowym bębniem z podziałką poprzeczną. Poza tym mikrometr jest wyposażony we wrzeciono, zacisk ustalający i pokrętło sprzęgła ciernego. Wrzeciono ma nacięty gwint o skoku 0,5 mm i jest wkręczone w nakrętkę zamocowaną wewnątrz nieruchomej tulei z podziałką wzdłużną. Aby dokonać właściwego pomiaru i uniknąć uszkodzenia gwintu, przez zbyt mocne dociśnięcie czoła wrzeciona do powierzchni mierzonego przedmiotu, mikrometr jest wyposażony w sprzęgło cierne z pokrętłem. Nieruchoma tuleja z podziałką jest wyposażona w kreskę wskaźnikową wzdłużną, nad którą jest naniesiona podziałka milimetrowa. Pod kreską wskaźnikową są naniesione kreski, które dzielą na połowy podziałkę milimetrową (górną).
- Średnicówka mikrometryczna – przyrząd mierniczy przeznaczony do mierzenia wymiarów wewnętrznych w miejscach oddalonych od krawędzi wgłębienia lub otworu. Rozróżnia się średnicówki mikrometryczne z przedłużaczami i bez przedłużaczy. Średnicówki mikrometryczne stanowią bardzo istotne uzupełnienie mikrometrów wewnętrznych w zakresie wymiarów większych niż 50 mm.
- Głębokościomierz – przyrząd pomiarowy służący do pomiarów głębokości otworów nieprzelotowych, zagłębień lub uskoków. Elementem pomiarowym głębokościomierza jest śruba mikrometryczna. Umożliwia on dokonywanie pomiarów z dokładnością 0,01 mm. Głębokościomierze mikrometryczne mogą być z przedłużaczami wymiennymi lub bez przedłużaczy. Najczęściej stosowane zakresy pomiarowe wynoszą 0-100 mm, a wartość działki elementarnej, podobnie jak w mikrometrze, wynosi 0,01 mm.

Użytkownik pojazdu	Opracowanie	Data opracowania	Nr opracowania	Strona
JSW Logistics Sp. z o.o.		05.09.2019 r.	JSWL/Fa/2019/1	124 ze 140










- Kątownik – wzornik służący do sprawdzania kąta prostego. Sprawdzając kąt prosty zewnętrzny kątownik przykłada się wewnętrznymi bokami ramion do obrabianych płaszczyzn przedmiotu prostopadłe do krawędzi przedmiotu i obserwuje szczelinę świetlną.
- Kątomierz – narzędzie pomiarowe przeznaczone do bezpośredniego pomiaru wymiarów kątowych. W technice pomiarów warsztatowych spotyka się kątomierze:
 - zwykłe – mają wartość działki wynoszącą 1°. Jeżeli jednak dokonujący pomiaru ma odpowiednią wprawę może odczytać wynik z dokładnością do ok. 20 minut,
 - uniwersalne – można nimi mierzyć kąty z dokładnością do ± 10 lub ± 5 minut. Kątomierz uniwersalny ma dwie współśrodkowe na osi osadzone podzielnice. Podzielnia główna ma podziałkę w stopniach. Noniusz kątowy znajduje się na podzielnicy mniejszej, która może się obracać wokół osi. Mniejsza tarcza jest połączona sztywno ramieniem z linijką ze ściętymi końcami. Linijka po zlurowaniu zacisku może być przesuwana i unieruchamiana zaciskiem w dowolnym miejscu. Podzielnia główna stanowi całość z korpusem i jest podzielna na cztery łuki po 90° każdy, działka odpowiada 1°. Łuk noniusza jest podzielony na dwanaście działek.

Ostoje i wózki pojazdów kolejowych mierzone są narzędziami uniwersalnymi (np. liniałem, kątownikiem, cyrklem oraz za pomocą specjalnych narzędzi pomiarowych i przyrządów pomiarowych jak sprawdziany różnicowe, szablony itp.) na specjalistycznych, wypoziomowanych płytach pomiarowych. Sprawdzenie wymiarów można również wykonać na specjalnym, zmechanizowanym stanowisku pomiarowym.


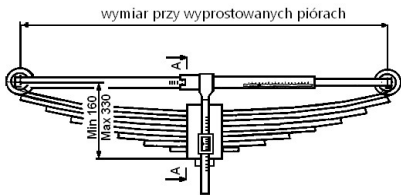
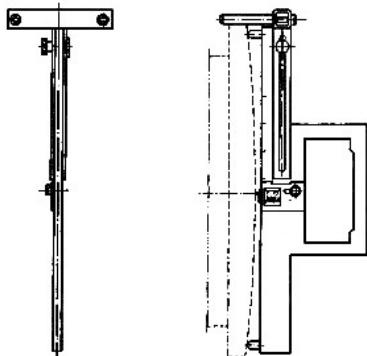
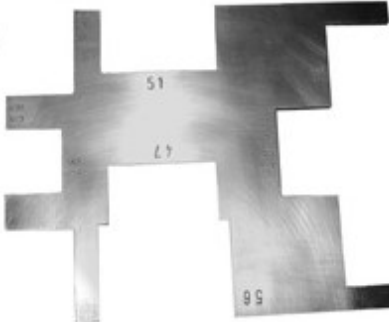
Oprócz narzędzi pomiarowych uniwersalnych stosuje się narzędzia kontrolno-pomiarowe specjalne oraz specyficzne dla pojazdów kolejowych metody pomiarowe.

Użytkownik pojazdu	Opracowanie	Data opracowania	Nr opracowania	Strona
JSW Logistics Sp. z o.o.		05.09.2019 r.	JSWL/Fa/2019/1	125 ze 140

Tablica nr 12. Wykaz narzędzi pomiarowych specjalistycznych.

Lp.	Nazwa	Rysunek	Opis
1.	Suwmiarka do pomiaru zarysu obręczy		Suwmiarka noniuszowa przeznaczona jest do pomiaru zarysu zewnętrznego obręczy i kół bezobroboczowych. Przyrządem tym można zmierzyć: <ul style="list-style-type: none"> - wysokość obrzeża O_w, - grubość obrzeża O_g, - pochylenie boku obrzeża qR.
2.	Przyrząd do pomiaru średnicy okręgu tocznego zestawów kołowych		Przyrząd noniuszowy jest przeznaczony do pomiaru średnicy okręgu tocznego kół zestawów kołowych wagonów towarowych i osobowych.
3.	Przyrząd do pomiaru rozstawu kół zestawów kołowych		Przyrząd jest przeznaczony do pomiaru rozstawu płaszczyzn wewnętrznych kół zestawu kołowego. Umożliwia pomiar 10 mm na zewnątrz okręgu tocznego. Jest przyrządem noniuszowym wykonanym ze stali konstrukcyjnej zabezpieczonej farbą przed korozją.
4.	Przyrząd do pomiaru płaskich miejsc		Przyrząd jest przeznaczony do pomiaru płaskich miejsc i nalepów na okręgu tocznym zestawu kołowego
5.	Przyrząd do pomiaru odległości osi zderzaka od główki szyny		Przyrząd noniuszowy przeznaczony jest do pomiaru odległości osi zamontowanego zderzaka od główki szyny.
6.	Przyrząd do pomiaru odległości osi zderzaków		Przyrząd pomiarowy jest przeznaczony do pomiaru odległości osi dwóch zderzaków.
7.	Klin pomiarowy		Klin pomiarowy jest przeznaczony do pomiaru szczelin oraz luzów. Przeznaczony jest do pomiaru luzu przy elementach ślizgu bocznego
8.	Szczelinomierz z klinem pomiarowym		Szczelinomierz z klinem pomiarowym jest przeznaczony do pomiaru wszelkich szczelin i luzów.
9.	Sprawdzian różnicowy zużycia pałaka sprzęgu śrubowego		Przyrząd służy do sprawdzania zużycia pałaka sprzęgu śrubowego.

Użytkownik pojazdu	Opracowanie	Data opracowania	Nr opracowania	Strona
JSW Logistics Sp. z o.o.		05.09.2019 r.	JSWL/Fa/2019/1	126 ze 140

10.	Przyrząd do pomiaru zużycia gniazda i czopa skrzętu		Przyrząd służy do pomiaru zużycia gniazda czopa skrzętu.
11.	Przyrząd do pomiaru resorów		Przyrząd jest przeznaczony do pomiaru wysokości i rozstawienia otworów resoru wagonowego. Jest wykonany ze stali konstrukcyjnej zabezpieczonej przed korozją
12.	Przyrząd do pomiaru zużycia tarczy zderzaka		Przyrząd jest przeznaczony do pomiaru zużycia tarcz zderzakowych wypukłych o promieniu krzywizny $R_u = 1500$ mm: - okrągłych, - ściętych, - prostokątnych.
13.	Sprawdzian różnicowy zużycia haka ciągnącego		Przyrząd służy do ustalania zużycia haka ciągnącego.

Dopuszcza się stosowania innych metod i przyrządów do wykonywania pomiarów.

Użytkownik pojazdu	Opracowanie	Data opracowania	Nr opracowania	Strona
JSW Logistics Sp. z o.o.		05.09.2019 r.	JSWL/Fa/2019/1	127 ze 140

14. TESTY WYKONYWANE W TRAKCIE UTRZYMANIA WAGONÓW TOWAROWYCH

Testy wykonywane w trakcie utrzymania pojazdów kolejowych to przede wszystkim próby układu hamulcowego w składzie pociągu, próby stanowiskowe wg zamieszczonych kart pomiarowych. Poza tym wykonywane są przeglądy kontrolne przed jazdą i włączeniem wagonu do składu pociągu.

Testy wykonywane w trakcie utrzymania:

- próba hamulca (szczegółowa, uproszczona),
- badanie defektoskopowe zestawu kołowego,
- badanie łożyska tocznego na stanowisku pomiarowym,
- próba działania mechanizmów rozładunkowych.

Użytkownik pojazdu	Opracowanie	Data opracowania	Nr opracowania	Strona
JSW Logistics Sp. z o.o.		05.09.2019 r.	JSWL/Fa/2019/1	128 ze 140

15. WYMAGANIA DOTYCZĄCE KWALIFIKACJI PRACOWNIKÓW

Wymagania dotyczące kwalifikacji pracowników w zakresie spawania

Obowiązujące akty prawne regulujące kwalifikacje personelu spawalniczego:

- PN-EN ISO 9606-1:2017-10 „Egzamin kwalifikacyjny spawaczy. Spawanie. Część 1: Stale”,
- PN-EN ISO 9606-2:2007 „Egzamin kwalifikacyjny spawaczy. Spawanie. Część 2: Aluminium i stopy aluminium”,
- PN-EN ISO 9606-3:2001 „Egzamin kwalifikacyjny spawaczy. Spawanie. Część 3: Miedź i stopy miedzi”,
- PN-EN ISO 9606-4:2001 „Egzamin kwalifikacyjny spawaczy. Spawanie. Część 4: Nikiel i stopy niklu”,
- PN-EN ISO 9606-5:2002 „Egzamin kwalifikacyjny spawaczy. Spawanie. Część 5: Tytan i stopy tytanu, cyrkon i stopy cyrkonu”,
- PN-EN ISO 14732:2014 „Personel spawalniczy. Egzaminowanie operatorów urządzeń spawalniczych dla zmechanizowanego spawania oraz nastawiaczy dla zmechanizowanego i automatycznego zgrzewania metali”.

Wymagane zaświadczenia/certyfikaty:

- Zaświadczenie o ukończeniu szkolenia (osoby wykonujące ręczne cięcie termiczne, zgrzewanie, ręczne lutowanie, zmechanizowane i automatyczne wykonywanie prac spawalniczych, powinny wykazać się co najmniej zaświadczeniem o ukończeniu szkolenia),
- Aktualne Świadectwo egzaminu kwalifikacyjnego spawacza,
- Książka spawacza.

Szkolenie i egzaminowanie spawaczy dotyczy następujących metod spawania (zgodnie z PN EN ISO 4063:2011 „Spawanie i procesy pokrewne. Nazwy i numery procesów”):

- Ręczne spawanie łukowe (111),
- Spawanie elektrodą metalową w osłonie gazów aktywnych – MAG (135),
- Spawanie łukowe w osłonie gazu aktywnego drutem proszkowym (136),
- Spawanie elektrodą topliwą w osłonie gazu aktywnego drutem proszkowym o rdzeniu metalicznym (138),
- Spawanie łukowe samoosłonowym drutem proszkowym (114),
- Spawanie łukiem krytym jednym drutem elektrodowym (121),
- Spawanie elektrodą wolframową w osłonie gazów obojętnych TIG (141),
- Spawanie acetylenowo - tlenowe (311).

Szkolenie i egzaminowanie spawaczy dotyczy następujących grup materiałowych:

- Grupa 1.1 - Stale o granicy plastyczności $Re \leq 275$ MPa,
- Grupa 1.2 - Stale o granicy plastyczności 275 MPa $< Re \leq 360$ MPa,
- Grupa 1.3 - Stale drobnoziarniste normalizowane o granicy plastyczności $Re > 360$ MPa,
- Grupa 1.4 - Stale trudno rdzewiejące
- Grupa 2 - Stale drobnoziarniste obrobione termomechanicznie o granicy plastyczności $Re > 360$ MPa,
- Grupa 3 - Stale ulepszone cieplnie lub utwardzone wydzieleniowo o granicy plastyczności $Re > 360$ MPa z wyjątkiem stali odpornej na korozję,
- Grupa 4 - Stale niskowanadowe Cr-Mo-(Ni) o zawartości $Mo \leq 0,7\%$; $V \leq 0,1\%$,
- Grupa 5 - Stale Cr-Mo bez wanadu o zawartości $C \leq 0,35\%$,
- Grupa 6 - Stale Cr-Mo-(Ni) o wysokiej zawartości wanadu,
- Grupa 7 - Stale odporne na korozję ferrytyczne, martenzytyczne lub utwardzone wydzieleniowo o zawartości $C \leq 0,35\%$; $10,5\% \leq Cr \leq 30\%$,
- Grupa 8 - Odporne na korozję stale austenityczne,
- Grupa 9 - Stale stopowe niklowe o zawartości $Ni \leq 10,0\%$,
- Grupa 10 - Stale odporne na korozję austenityczno-ferrytyczne (duplex),

Użytkownik pojazdu	Opracowanie	Data opracowania	Nr opracowania	Strona
JSW Logistics Sp. z o.o.		05.09.2019 r.	JSWL/Fa/2019/1 Zmiana nr 3 z dnia 12.04.2023 r.	129 ze 140

- Grupa 11 - Stale o granicy plastyczności $Re \leq 460$ MPa

Podstawowe akty prawne:

- Rozporządzenie Ministra Gospodarki z dnia 27 kwietnia 2000 r. w sprawie bezpieczeństwa i higieny pracy przy pracach spawalniczych,
- PN-EN ISO 9606-1:2017-10 „Egzamin kwalifikacyjny spawaczy. Spawanie. Część 1: Stale”,
- PN-EN ISO 9606-2:2007 „Egzamin kwalifikacyjny spawaczy. Spawanie. Część 2: Aluminium i stopy aluminium”,
- PN-EN ISO 9606-3:2001 „Egzamin kwalifikacyjny spawaczy. Spawanie. Część 3: Miedź i stopy miedzi”,
- PN-EN ISO 9606-4:2001 „Egzamin kwalifikacyjny spawaczy. Spawanie. Część 4: Nikiel i stopy niklu”,
- PN-EN ISO 9606-5:2002 „Egzamin kwalifikacyjny spawaczy. Spawanie. Część 5: Tytan i stopy tytanu, cyrkon i stopy cyrkonu”,
- PN-EN ISO 14732:2014 „Personel spawalniczy. Egzaminowanie operatorów urządzeń spawalniczych dla zmechanizowanego spawania oraz nastawiaczy dla zmechanizowanego i automatycznego zgrzewania metali”,
- PN-EN ISO 14731:2019-05 „Nadzorowanie spawania - Zadania i odpowiedzialność”.

Wymagania dotyczące pracowników w zakresie badań nieniszczących.

Obowiązujące akty prawne regulujące kwalifikacje personelu badań nieniszczących:

- PN-EN ISO 9712:2022-09 „Badania nieniszczące. Kwalifikacja i certyfikacja personelu badań nieniszczących”

Wymagane zaświadczenia/certyfikaty:

- Certyfikat 1 stopień – osoby posiadające kwalifikacje do wykonywania badań nieniszczących zgodnie z instrukcją, pod nadzorem osób mających 2 i 3 stopień kwalifikacji,
- Certyfikat 2 stopień - osoby mające kwalifikacje do wykonywania badań i kierowania nimi według ustalonych lub uznanych procedur,
- Certyfikat 3 stopień – osoby dysponujące kwalifikacjami do kierowania dowolną czynnością badań nieniszczących, dla których uzyskała certyfikację.

Szkolenia w zakresie badań nieniszczących wg normy PN-EN ISO 9712:2022-09 dotyczą następujących badań nieniszczących:

- MT – magnetyczno-proszkowych,
- PT – penetracyjnych,
- UT – ultradźwiękowych,
- RT – radiograficznych,
- VT – wizualnych,
- ET – metoda prądów wirowych.

Podstawowe akty prawne:

- PN-EN ISO 9712:2022-09 „Badania nieniszczące. Kwalifikacja i certyfikacja personelu badań nieniszczących”,
- PN-EN ISO 5817:2014-05 „Spawanie. Złącza spawane ze stali, niklu, tytanu i ich stopów (z wyjątkiem spawanych wiązką). Poziomy jakości według niezgodności spawalniczych”,
- PN-EN ISO 10042:2018-09 „Spawanie. Złącza spawane łukowo w aluminium i jego stopach. Poziomy jakości dla niezgodności spawalniczych”,
- PN-EN ISO 17635:2017-02 „Badania nieniszczące spoin. Zasady ogólne dotyczące metali”.

Użytkownik pojazdu	Opracowanie	Data opracowania	Nr opracowania	Strona
JSW Logistics Sp. z o.o.		05.09.2019 r.	JSWL/Fa/2019/1	130 ze 140

Wymagania dotyczące pracowników zajmujących się utrzymaniem i naprawą pojazdów kolejowych.

Pracownicy zajmujący się utrzymaniem i naprawami pojazdu kolejowego powinni posiadać wymagane uprawnienia, powinni być dostatecznie wykształceni i wyszkoleni oraz powinni posiadać odpowiedni staż pracy w wyuczonym zawodzie.

Do każdego stanowiska powinien być przypisany dokument określający zakres obowiązków pracownika, jego odpowiedzialności i uprawnienia. Pracownik powinien potwierdzić swoim podpisem znajomość oraz przyjęcie do stosowania tego dokumentu.

Dla pracowników powinny być prowadzone okresowe szkolenia specjalistyczne dla określonych stanowisk pracy, BHP, przeciwpożarowe. Szkolenia powinny być odnotowane w dokumentach personalnych pracownika.

Każdy zakład zajmujący się utrzymaniem pojazdów kolejowych powinien posiadać odpowiednią ilość wykwalifikowanych pracowników o specjalnościach podanych w tablicy nr 13.

Tablica nr 13. Opis stanowisk specjalistycznych.

Zakres czynności	Wymagania dla wykonywanego zakresu czynności
Spawacz	przeszkolony do spawania w osłonie gazu, elektrodą otuloną lub łukiem krytym. Zakres sprawdzenia kwalifikacji spawaczy zgodny z normą PN-EN ISO 9606-1:2017-10 lub przepisami UIC 897-11 (warunki techniczne dla dopuszczenia spawaczy, którzy są wykwalifikowani do spawania stali), dokumentami dotyczącymi kwalifikacji spawaczy obowiązującymi w zakładzie wykonującym czynności spawalnicze
Malarz	po odpowiednim przeszkoleniu, zajmujący się malowaniem pojazdu kolejowego, napisów i znaków zgodnie z wymaganiami dokumentacji konstrukcyjnej
Ślusarz	przeszkolony w zakresie napraw elementów spawanych ostoi i nadwozia taboru kolejowego
	przeszkolony w zakresie napraw elementów spawanych ram wózków taboru kolejowego
Operator	maszyn skrawających przeszkolony do pracy na odpowiedniej obrabiarce uniwersalnej (tokarka, frezarka, strugarka, szlifierka)
	specjalnych maszyn skrawających przeszkolony do pracy na odpowiedniej obrabiarce
	po odpowiednim przeszkoleniu i z uprawnieniami wymaganymi stosownymi przepisami, do obsługi wózków akumulatorowych
	po odpowiednim przeszkoleniu i z uprawnieniami wymaganymi stosownymi przepisami do obsługi dźwigników
	po odpowiednim przeszkoleniu i z uprawnieniami wymaganymi stosownymi przepisami, do obsługi suwnic
	po odpowiednim przeszkoleniu i z uprawnieniami wymaganymi stosownymi przepisami, do obsługi podnośników Kutruffa
	po odpowiednim przeszkoleniu, zajmujący się pomiarem i kontrolą wymiarów pojazdu kolejowego przed i po naprawie (wykonywanie pomiarów ostoi, pudła, ramy wózka i innych podzespołów i części pojazdu kolejowego)

Użytkownik pojazdu	Opracowanie	Data opracowania	Nr opracowania	Strona
JSW Logistics Sp. z o.o.		05.09.2019 r.	JSWL/Fa/2019/1 Zmiana nr 3 z dnia 12.04.2023 r.	131 ze 140

Zakres czynności	Wymagania dla wykonywanego zakresu czynności
Wyznaczony pracownik	zajmujący się nadzorem i realizacją badań nieniszczących elementów pojazdu kolejowego. Personel badawczy wykonujący badania nieniszczące winien spełniać wymagania zgodnie z normą: PN-EN ISO 9712:2022-09 „Badania nieniszczące. Kwalifikacja i certyfikacja personelu badań nieniszczących”
	po odpowiednim przeszkoleniu, zajmujący się pomiarem, badaniem i rewizją zestawów kołowych
	po odpowiednim przeszkoleniu, zajmujący się pomiarem, badaniem i rewizją mażnic zestawów kołowych
	po odpowiednim przeszkoleniu, zajmujący się pomiarem badaniem i rewizją łożysk tocznych zestawów kołowych
	po odpowiednim przeszkoleniu, zajmujący się pomiarem, badaniem i naprawą sprzężyn nośnych i resorów piórowych
	z uprawnieniami Transportowego Dozoru Technicznego, zajmujący się pomiarem, badaniem i rewizją zbiorników ciśnieniowych po odpowiednim przeszkoleniu, zajmujący się obsługą, rewizją i ewentualnie naprawą armatury hamulcowej
	po odpowiednim przeszkoleniu, zajmujący się obsługą rewizją i ewentualnie naprawą zderzaków i urządzeń ciągowych
	specjalista ds. kontroli jakości
	specjalista z dziedziny metrologii warsztatowej ze znajomością technik pomiarowych występujących przy naprawach taboru kolejowego
	specjalista, po odpowiednim przeszkoleniu i z uprawnieniami wymaganymi stosownymi przepisami, sprawujący nadzór nad stanem oraz eksploatacją butli z gazami technicznymi
Elektromonter	po odpowiednim przeszkoleniu i z uprawnieniami wymaganymi stosownymi przepisami, zajmujący się konserwacją i drobnymi naprawami sieci oraz urządzeń elektrycznych
	elektryk, po odpowiednim przeszkoleniu i z uprawnieniami wymaganymi stosownymi przepisami, zajmujący się pomiarem rezystancji w wymaganych miejscach pojazdu kolejowego
	po odpowiednim przeszkoleniu i z uprawnieniami wymaganymi stosownymi przepisami, zajmujący się obsługą dozorem i eksploatacją urządzeń elektroenergetycznych
Konserwator	urządzeń dźwigowych z uprawnieniami Dozoru Technicznego
Rewident taboru	pracownik kolei wykonujący prace związane z naprawą i badaniem stanu technicznego taboru kolejowego pod kątem bezpieczeństwa ruchu pociągów posługując się przyrządami pomiarowymi

Użytkownik pojazdu	Opracowanie	Data opracowania	Nr opracowania	Strona
JSW Logistics Sp. z o.o.		05.09.2019 r.	JSWL/Fa/2019/1	132 ze 140

16. TYPOWE USTERKI – LOKALIZACJA I USUWANIE

Tablica nr 14. Typowe usterki wagonu i sposoby ich usuwania.

Lp.	Usterka, objawy uszkodzenia	Sposób usunięcia usterki
1.	Nadmiernie zużyty zestaw kołowy	wymienić zestaw
2.	Luźna obręcz	wymienić zestaw
3.	Nadmierna temperatura ułożyskowania zestawu kołowego	skierować wagon do naprawy
4.	Płaskie miejsca na okręgu tocznym	przetoczyć zestaw kołowy
5.	Podcięte obrzeże zestawu kołowego	przetoczyć zestaw kołowy
6.	Pęknięcia elementów sprężystych zawieszenia wagonu	wagon skierować do naprawy, wymienić uszkodzone elementy
7.	Pęknięcie sprężyny stożkowej aparatu ciągowego	skierować wagon do naprawy, wymienić uszkodzone elementy
8.	Brak działania hamulca	skierować wagon do naprawy
9.	Nadmiernie zużyte lub uszkodzone wstawki hamulcowe	wymienić na nowe
10.	Brak lub nieprawidłowy odstęp wstawek hamulcowych od obręczy koła	sprawdzić działanie nastawiacza SAB, przeprowadzić regulację układu dźwigniowo- ciągowego
11.	Nieszczelność układu uruchamiania mechanizmu hamulcowego	zlokalizować miejsce nieszczelności i w razie niemożności jej usunięcia, skierować wagon do naprawy
12.	Niesprawny hamulec ręczny	skierować wagon do naprawy
13.	Pęknięcia konstrukcji zamocowania elementów zbiornika	skierować wagon do naprawy
14.	Niekompletność układu luzowania wagonu	uzupełnić brakujące elementy lub skierować wagon do naprawy
15.	Nadmierny luz tulei zderzaka	skierować wagon do naprawy
16.	Nadmierne opory uruchamiania mechanizmów (np. napędzanych śrubami)	niedostateczne smarowanie-uzupełnić smar w połączeniach ruchomych
17.	Pęknięcia spoin, pęknięcia innych elementów konstrukcji wagonu	skierować wagon do naprawy
18.	Nadmierne uszkodzenia korozyjne (głębokie wżery, perforacja blach)	skierować wagon do naprawy

Użytkownik pojazdu	Opracowanie	Data opracowania	Nr opracowania	Strona
JSW Logistics Sp. z o.o.		05.09.2019 r.	JSWL/Fa/2019/1	133 ze 140

17. OGRANICZENIA ZWIĄZANE Z BEZPIECZEŃSTWEM I INTEROPERACYJNOŚCIĄ DLA ZESPOŁÓW LUB PODZESPOŁÓW WRAZ Z LIMITAMI

Tablica nr 15. Ograniczenia związane z bezpieczeństwem i interoperacyjnością dla zespołów lub podzespołów.

Lp.	Nazwa parametru	Wartości graniczne (limity)	Ograniczenia (uwagi)
1	Wysokość osi urządzeń zderzakowych nad poziomem szyny	940 – 1 065 [mm]	Wysokość osi urządzeń zderzakowych musi znajdować się w przedziale wartości we wszystkich warunkach obciążenia. Każdy koniec wagonu powinien być wyposażony w dwa identyczne zderzaki. Zderzaki powinny być ściśliwe.
2	Standardowa odległość między osiami zderzaków	1 750 [mm]	Odległość ta powinna być rozłożona symetrycznie w stosunku do osi wagonu towarowego.
3	Wysokość osi haka ciągnącego nad poziomem szyny	920 – 1045 [mm]	Wysokość osi haka ciągnącego musi znajdować się w przedziale wartości we wszystkich warunkach obciążenia. Urządzenia sprzęgowe między wagonami powinny być rozłączne. Urządzenia sprzęgowe powinny zawierać: sprzęg śrubowy na stałe przymocowany do haka, hak ciągnący, sprzęg z systemem sprężystym.
4	Najniższe położenie sprzęgu nad poziomem szyny	140 [mm]	Każdy koniec wagonu powinien posiadać urządzenie do podparcia sprzęgu.
5	Wytrzymałość na rozerwanie haka ciągnącego i sprzęg	1 000 [kN]	-
6	Wytrzymałość na rozerwanie sprzęgu śrubowego	850 [kN]	Wytrzymałość na rozerwanie sprzęgu śrubowego powinna być niższa niż wytrzymałość innych części urządzenia sprzęgowego.
7	Odległość między przednią krawędzią paszczy haka ciągnącego, a powierzchnią czołową całkowicie wysuniętych zderzaków	335 – 400 [mm]	-
8	Rezystancja zestawu kołowego	max 0,01 [Ω]	Rezystancje należy mierzyć w poprzek powierzchni tocznych dwóch kół. Dotyczy nowych zestawów jak i ponownie zmontowanych z nowymi komponentami. Pomiaru należy dokonać z napięciem o wartości z przedziału od 1,8 do 2,0 [V] DC.
9	Szerokość obręczy	min 133 max 140 (1)	(1) uzgodniona jest wartość nawalcowania
10	Grubość obrzeża	min 22 max 33	-
11	Wysokość obrzeża	min 25 max 36	-
12	Stromość obrzeża	min 6,5	-

Źródło: Opracowanie własne.

Wykaz podzespołów i części istotnych wraz z limitami:

- Okres eksploatacji węży do 8 lat z czasem magazynowania max 1 rok,
- Okres eksploatacji zbiorników hamulcowych maksymalnie 40 lat.

Użytkownik pojazdu	Opracowanie	Data opracowania	Nr opracowania	Strona
JSW Logistics Sp. z o.o.		05.09.2019 r.	JSWL/Fa/2019/1 Zmiana nr 3 z dnia 12.04.2023 r.	134 ze 140

18. PARAMETRY MIERZONE W PROCESIE UTRZYMANIA WAGONU

Wykonywanie pomiarów jest jednym ze sposobów oceny stanu technicznego wagonu, jego zespołów, podzespołów i części. Wynik pomiaru pozwala uzyskać informacje na temat własności obiektu w danej chwili. Systematyczne wykonywanie pomiarów umożliwia przewidywanie okresu zużycia podzespołów i części oraz optymalne planowanie ich wymian zanim przekroczone zostaną wymiary kresowe w eksploatacji lub nastąpi całkowite, trwałe uszkodzenie, awaria.

Poszczególne mierzone parametry zostały określone w kartach pomiarowych. W poniższej tabeli ujęto zestawienie kart pomiarowych z przypisaniem do nich poziomów utrzymania, na których należy je wypełniać.

Tablica nr 16. Wykaz parametrów mierzonych.

Karta pomiarowa / Protokół	P1	P2	P3	P4	P5
Karty pomiarowe					
K1 – Ostoja				X	X
K2 – Nadwozie				X	X
K3 – Rama wózka				X	X
K4 – Wózek				X	X
K5 – Gniazdo czopa skrętu / Czop skrętu				X	X
K6 – Zestaw kołowy			X	X	X
K7 – Korpus maźnicy				X	X
K8 – Resor piórowy				X	X
K9 – Sprężyna nośna				X	X
K10 – Zawieszenie resorów				X	X
K11 – Urządzenie ciąglowe i zderzakowe			X	X	X
K12 – Sprzęg śrubowy				X	X
K13 – Hak ciąglowy				X	X
K14 – Urządzenie ciąglowe				X	X
K15 – Urządzenie zderzakowe				X	X
K16 – Łożyska toczne NJ+NJP				X	X
K17 – Luz boczny pudła				X	X
K18 – Mechanizm rozładunkowy i szczelność klap (dotyczy wagonów WAP)				X	X
K19 – Karta smarowania	X	X	X	X	X
Protokoły					
P1 – Protokół zdawczo–odbiorczy (przekazania wagonu do przeglądu/naprawy)			X	X	X
P2 – Hamulec i urządzenia pneumatyczne			X	X	X
P3 – Zawór rozrządczy				X	X
P4 – Pomiarów masy wagonu				X	X
P5 – Odbiór techniczny wagonu po przeglądzie/naprawie			X	X	X

Użytkownik pojazdu	Opracowanie	Data opracowania	Nr opracowania	Strona
JSW Logistics Sp. z o.o.		05.09.2019 r.	JSWL/Fa/2019/1	135 ze 140

19. METODY I SPOSOBY POMIARÓW

Niniejszy rozdział zawiera podstawowe informacje w zakresie metod i sposobów pomiaru najbardziej charakterystycznych parametrów wagonu.

Przed każdą naprawą wagonu, pierwszą operacją technologiczną jest czyszczenie. Właściwe wyczyszczenie powierzchni ma wpływ na możliwość dokonania skutecznej oceny stanu technicznego elementów, dokonania właściwego pomiaru, a dalej na jakość i trwałość nałożonej powłoki ochronnej.

- 1) Pomiar zestawu kołowego:
 - a) oczyszczony zestaw kołowy położyć na wypoziomowanym przyrządzie pomiarowym;
 - b) wykonać wymagane pomiary parametrów zestawu kołowego określonych w karcie pomiarowej za pomocą odpowiednich przyrządów;
 - c) wykonać wymagane wyważenie zestawu kołowego na stanowisku do wyważania.
- 2) Pomiar ramy wózka:
 - a) ramę wózka ustawić na wymaganym stanowisku pomiarowym;
 - b) wykonać wymagane pomiary określone w karcie pomiarowej za pomocą odpowiednich przyrządów.
- 3) Pomiar ostoi wagonu:
 - a) oczyszczoną konstrukcję ostoi położyć na wypoziomowanym przyrządzie w oznaczonych miejscach podparcia;
 - b) wykonać wymagane pomiary parametrów ostoi określone w karcie pomiarowej za pomocą odpowiednich przyrządów.
- 4) Pomiar układu hamulcowego/pneumatycznego:
 - a) ustawić pojazd na stanowisku do badania układu hamulcowego / pneumatycznego;
 - b) połączyć układ hamulcowy wagonu z przyrządem do badania układu hamulcowego;
 - c) wykonać wymagane pomiary parametrów układu hamulcowego określonych w karcie pomiarowej za pomocą odpowiednich przyrządów.

Poniżej przedstawiono opis teoretyczny powszechnie stosowanych metod pomiarowych:

Metrologia warsztatowa zajmuje się pomiarami stosowanymi w budowie maszyn oraz obejmuje również badania własności mechanicznych materiałów, defektoskopię, wyważanie i statystyczną kontrolę jakości. Pomiary warsztatowe natomiast zajmują się tylko pomiarem tych wielkości, które można wyrazić jednostkami długości lub kąta. Narzędziem pomiarowym nazywa się wszystko to, za pomocą czego możemy ustalić miarę lub wymiarową właściwość badanego elementu. Pomiary polegają na porównaniu wielkości mierzalnych. Zależnie od zastosowanego przy tym sposobu porównywania można mówić o różnych metodach pomiarowych:

Metoda pomiarowa bezpośrednia, w której wynik pomiaru otrzymuje się przez odczytanie bezpośredniego wskazania narzędzia pomiarowego, wywzorcowanego w jednostkach miary mierzonej wielkości. Tak np. mierzymy długość przymiarem kreskowym, kąt -kątomierzem, czy wreszcie odczytujemy wskazanie temperatury na skali termometru. Nie ma przy tym znaczenia, czy w samym narzędziu pomiarowym - zgodnie z zasadą działania - zachodzi przekształcenie wielkości mierzonej na inną wielkość fizyczną, związaną z wielkością mierzoną zależnością funkcjonalną, jak to ma miejsce np. w termometrze, w którym zmiany temperatury powodują proporcjonalne zmiany długości słupka rtęci odczytywane na kreskowej podziałce.

Metoda pomiarowa pośrednia, w której mierzy się bezpośrednio inne wielkości, a wyniki oblicza się, opierając się na określonej znanej zależności tych wielkości od wielkości, której wartość miała być wyznaczona. Przykładem może być pomiar objętości czy powierzchni, w którym wynik oblicza się z bezpośrednich pomiarów wymiarów geometrycznych (wysokości, długości, szerokości), pomiar kąta przez wyliczenie jego wartości z zależności trygonometrycznych, po określeniu pomiarami bezpośrednimi odpowiednich długości ramion tego kąta itd.

Metoda pomiarowa podstawowa określaną również jako bezwzględna, polega na wymiarze wielkości podstawowych występujących w równaniu definicyjnym mierzonej wielkości. Jeżeli pomiar objętości przeprowadza się mierząc wymiary zbiornika (wysokość zbiornika, oraz długość i szerokość podstawy dla prostopadłościanu lub dla walca średnicę, z której oblicza się powierzchnię pola podstawy) albo pomiar ciśnienia przeprowadzi się mierząc siłę F i pole powierzchni, a następnie wyliczy się poszukiwaną wartość objętości czy ciśnienia ze znanych zależności definicyjnych, będzie to zastosowanie bezwzględnej metody pomiarowej lub -pomiar bezwzględny.

Metoda pomiarowa porównawcza oparta jest na porównaniu mierzonej wartości ze znaną wartością tej samej wielkości. Jeżeli zmierzy się objętość lub ciśnienie porównując je z inną znaną objętością (np. ile litrów wody zmieści się w zbiorniku o zmierzonej objętości lub jakie ciśnienie wskaże manometr uprzednio wywzorcowany za pomocą znanego ciśnienia), to będzie to pomiar metodą porównawczą. Przy pomiarze wielkości

Użytkownik pojazdu	Opracowanie	Data opracowania	Nr opracowania	Strona
JSW Logistics Sp. z o.o.		05.09.2019 r.	JSWL/Fa/2019/1	136 ze 140

podstawowych, np. długości, przez porównywanie z inną długością, pomiar bezpośredni jest równocześnie pomiarem porównawczym. Rozróżnić można kilka odmian metody pomiarowej porównawczej jak np.:

- metoda bezpośredniego porównywania, w której całą wartość mierzonej wielkości porównujemy ze znaną wartością tej wielkości, określamy ile razy jednostka miary mieści się w wartości wielkości mierzonej. Przykładem może być pomiar długości przymiarem kreskowym. Metoda ta wymaga użycia narzędzi pomiarowych, których zakres pomiarowy jest mniejszy od wartości wielkości mierzonej.
- metoda pomiarowa różnicowa polega na pomiarze niewielkiej różnicy pomiędzy mierzoną i znaną wartością tej samej wielkości. Typowym przykładem będzie tu zastosowanie komparatorów czujnikowych, nastawionych na określony wymiar za pomocą płytki wzorcowej i następnie użytych do określenia odchyłek wymiarów kontrolowanych przedmiotów, przy czym wartość tych odchyłek odczytuje się wprost ze wskazań czujnika.

Użytkownik pojazdu	Opracowanie	Data opracowania	Nr opracowania	Strona
JSW Logistics Sp. z o.o.		05.09.2019 r.	JSWL/Fa/2019/1	137 ze 140

20. PODZESPOŁY I CZĘŚCI OBJĘTE DOZOREM TECHNICZNYM

Transportowy Dozór Techniczny obejmuje swym nadzorem następujące podzespoły zabudowane na wagonie towarowym:

- Pomocniczy zbiornik ciśnieniowy.

Użytkownik pojazdu	Opracowanie	Data opracowania	Nr opracowania	Strona
JSW Logistics Sp. z o.o.		05.09.2019 r.	JSWL/Fa/2019/1	138 ze 140

21. USTALENIA W ZAKRESIE BEZPIECZEŃSTWA I HIGIENY PRACY

21.1. Warunki ogólne:

- eksploatacja, obsługa, budowa, naprawa, przeglądy wagonów mogą być przeprowadzane wyłącznie przez przeszkolonych pracowników posiadających wymagane kwalifikacje i uprawnienia.
- przy eksploatacji, obsłudze, budowie, naprawie i pracach przeglądowych wagonów, niezbędne jest zachowanie dyscypliny pracy i bezwzględne podporządkowanie się pracownikom kierującemu zespołem, który odpowiada za bezpieczeństwo podległych mu pracowników.
- podczas bieżącej eksploatacji, obsłudze, oraz pracach przeglądowo-naprawczych wagonów, należy zachować szczególną ostrożność, ponieważ istnieje możliwość zagrożenia bezpieczeństwa ludzi.

21.2. Warunki szczegółowe:

W celu zachowania warunków bezpieczeństwa pracy **nakazuje się**:

- bezwzględnie stosować się do: obowiązujących przepisów BHP, procedur i instrukcji BHP, oraz poleceń i wskazówek kierownictwa,
- eksploatować tylko w pełni sprawne technicznie wagony (z prawidłowo wyregulowanymi mechanizmami, sprawnym układem sterowania, jezdny, hamulcowym i szczelnym układem pneumatycznym),
- stosować organizację pracy w pełni uwzględniającą bezawaryjne wykorzystanie urządzeń i zapewniającą bezpieczeństwo pracowników,
- bezwzględnie wymagać zachowania dyscypliny pracy, oraz ścisłego przestrzegania podziału pracy,
- sprawdzić zawory spustowe zbiorników, położenia dźwigni, stan sworzni zabezpieczających.

W celu zachowania warunków bezpieczeństwa pracy **zakazuje się**:

- dopuszczania do obsługi wagonów osób nieuprawnionych i nie mających aktualnych szkoleń, bez względu na zajmowane przez nie stanowisko,
- dopuszczania do miejsca pracy osób postronnych, nie związanych z zatrudnieniem,
- pozostawienia bez nadzoru wagonów z napełnionymi sprężonym powietrzem zbiornikami roboczymi,
- prowadzenia prac przy mechanizmach lub pudle wagonu w wypadku, gdy zbiorniki powietrza roboczego znajdują się pod ciśnieniem,
- włączania mechanizmów lub sprężonego powietrza bez ostrzeżenia ludzi i sprawdzeniu, czy znajdują się poza strefą niebezpieczną,
- wkładania części ciała w niebezpieczną strefę działania mechanizmów i urządzeń wagonowych, gdy zbiorniki sprężonego powietrza znajdują się pod ciśnieniem,
- uderzania młotem lub innym ciężkim przedmiotem w rękojeści zaworów, pokrętła itp.,
- podgrzewania otwartym ogniem zaworów, zbiorników pod ciśnieniem i innych urządzeń znajdujących się przy zbiorniku,
- transportowania wagonów w składzie pociągów pasażerskich,
- uruchamiania pneumatycznych mechanizmów sterujących rozładunkiem, bez upewnienia się, o prawidłowym ciśnieniu sprężonego powietrza powyżej 5 at.,
- otwierania kłapy bez utworzonej -poduszki powietrznej- w dolnej części cylindrów roboczych,
- w trakcie jazdy, przebywania ludzi wewnątrz pudła wagonu,
- załadunku i rozładunku wagonów bez upewnienia się, że nie ma przeszkód na torze.

Użytkownik pojazdu	Opracowanie	Data opracowania	Nr opracowania	Strona
JSW Logistics Sp. z o.o.		05.09.2019 r.	JSWL/Fa/2019/1	139 ze 140

22. SPIS TABLIC

Numer	Nazwa	Strona
Tablica nr 1	Arkusze poziomów utrzymania – kompletny wagon	16
Tablica nr 2	Arkusze poziomów utrzymania – ostoja	17
Tablica nr 3	Arkusze poziomów utrzymania – wózki	18
Tablica nr 4	Arkusze poziomów utrzymania – nadwozie	21
Tablica nr 5	Arkusze poziomów utrzymania – zestawy kołowe	23
Tablica nr 6	Arkusze poziomów utrzymania – resory piórowe i sprężyny nośne	26
Tablica nr 7	Arkusze poziomów utrzymania – elementy zawieszenia	28
Tablica nr 8	Arkusze poziomów utrzymania – urządzenie ciągnikowo-zderzne	29
Tablica nr 9	Arkusze poziomów utrzymania – układ hamulcowy	31
Tablica nr 10	Arkusze poziomów utrzymania – kompletny wagon po przeglądzie / naprawie	34
Tablica nr 11	Narzędzia i urządzenia wykorzystywane w procesie utrzymania	122
Tablica nr 12	Wykaz narzędzi pomiarowych specjalistycznych	125
Tablica nr 13	Opis stanowisk specjalistycznych	130
Tablica nr 14	Typowe usterki wagonu i sposoby ich usuwania	132
Tablica nr 15	Ograniczenia związane z bezpieczeństwem i interoperacyjnością dla zespołów lub podzespołów	133
Tablica nr 16	Wykaz parametrów mierzonych	134

Użytkownik pojazdu	Opracowanie	Data opracowania	Nr opracowania	Strona
JSW Logistics Sp. z o.o.		05.09.2019 r.	JSWL/Fa/2019/1	140 ze 140

23. SPIS RYSUNKÓW

Numer	Nazwa	Strona
Rys. nr 1	Graficzne przedstawienie cyklu przeglądowo-naprawczego	13
Rys. nr 2	Model cyklu przeglądowo-naprawczego	14
Rys. nr 3	Demontaż podzespołów i części rodziny wózków 2XT	103
Rys. nr 4	Demontaż podzespołów i części rodziny wózków 25TNa/Y25Cs	104
Rys. nr 5	Wymiana obsady klocka	105
Rys. nr 6	Wymiana wstawki hamulcowej	106
Rys. nr 7	Wymiana zabezpieczenia wózka 25TNa/Y25Cs	107
Rys. nr 8	Wymiana sprzęgu śrubowego	109
Rys. nr 9	Wymiana haka ciągnącego typu A	110
Rys. nr 10	Wymiana haka ciągnącego typu B	111
Rys. nr 11	Wymiana amortyzatora urządzenia ciągnącego	112
Rys. nr 12	Wymiana prowadnika haka	113
Rys. nr 13	Wymiana zderzaka	114
Rys. nr 14	Wymiana zbiornika powietrza	115
Rys. nr 15	Wymiana zaworu rozrządczego	116
Rys. nr 16	Wymiana kurka końcowego	117
Rys. nr 17	Wymiana cylindra hamulcowego	118
Rys. nr 18	Wymiana pierścienia uszczelniającego tłok cylindra	119
Rys. nr 19	Wymiana nastawiacza klocków hamulcowych SAB typu DRV	120
Rys. nr 20	Wymiana smarownicy	121